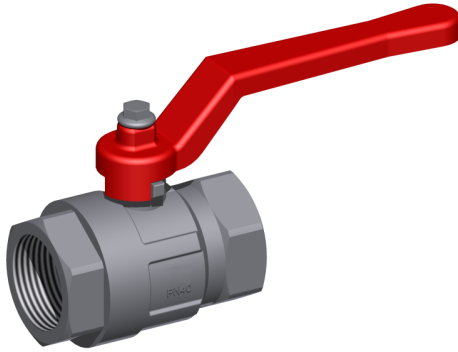
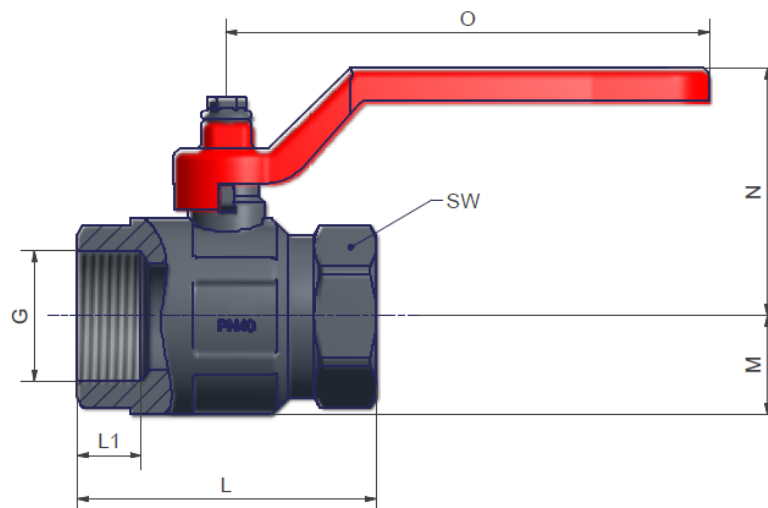


**2-Wege Kugelhahn – Messing**  
**2-way ball valve – brass**
**Baureihe 460**  
**Type 460**
**Handbetätigt**  
*hand actuated*


|                              |   |                              |  |
|------------------------------|---|------------------------------|--|
| <b>Bauart</b>                | Kugelhahn handbetätigt  | <b>design</b>                | <i>ball valve hand actuated</i>  |
| <b>Nennweite</b>             | DN 10 – 100   | <b>diameter</b>              | <i>DN 10 – 100</i>   |
| <b>Druckbereich</b>          | 0 – max. 50bar (siehe Tabelle)  | <b>pressure range</b>        | <i>0 – max. 50bar (see table)</i>  |
| <b>Gehäusewerkstoff</b>      | Messing - vernickelt  | <b>body material</b>         | <i>brass, nickel-plated</i>  |
| <b>Kugelwerkstoff</b>        | Messing - hartverchromt   | <b>ball material</b>         | <i>brass, chrome-plated</i>  |
| <b>Kugeldichtwerkstoff</b>   | PTFE  | <b>ball seal material</b>    | <i>PTFE</i>  |
| <b>Spindeldichtwerkstoff</b> | NBR / FKM   | <b>spindle seal material</b> | <i>NBR / FKM</i>   |
| <b>Temperatur</b>            | Medium: bei NBR -20 bis +90°C<br>bei PTFE -20 bis +180°C<br>bei FKM -10 bis +120°C<br>Umgebung: max. +50°C (min. Temperatur siehe Medientemperatur) | <b>temperature</b>           | <i>media: with NBR -20 up to +90°C<br/>with PTFE -20 up to +180°C<br/>with FKM -10 up to +120°C<br/>ambient: max. +50°C (min. temperature see media temperature)</i> |
| <b>Anschluss</b>             | G1/4 – G4   | <b>connection</b>            | <i>G1/4 – G4</i>   |
| <b>Einbaulage</b>            | Handhebel vorzugsweise oben   | <b>mounting</b>              | <i>handle in upright position</i>  |

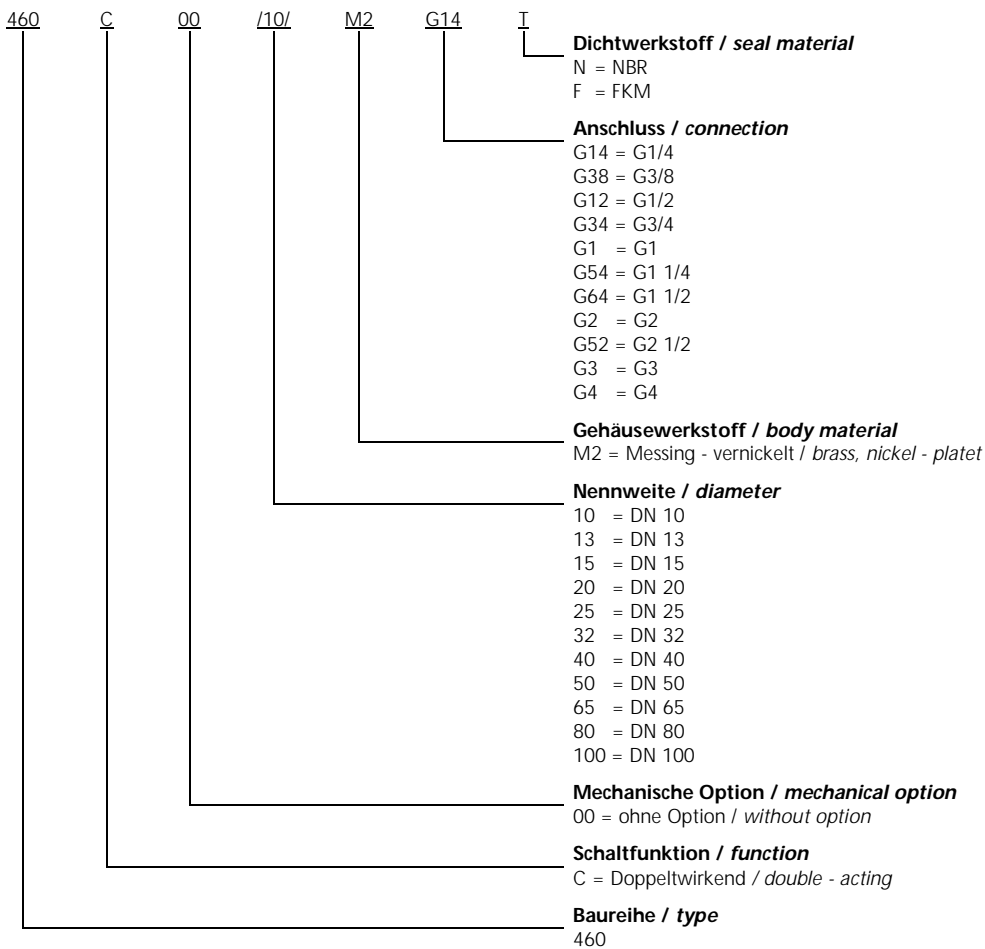
**2-Wege Kugelhahn – Messing**  
**2-way ball valve – brass**
**Baureihe 460**  
**Type 460**

| DN  | Druck<br>pressure range<br>[bar] | Anschluss<br>connection | Gewicht<br>weight<br>[kg] |
|-----|----------------------------------|-------------------------|---------------------------|
| 10  | 0 – 50                           | G1/4                    | 0,12                      |
| 13  | 0 – 50                           | G3/8                    | 0,12                      |
| 15  | 0 – 50                           | G1/2                    | 0,18                      |
| 20  | 0 – 40                           | G3/4                    | 0,30                      |
| 25  | 0 – 40                           | G1                      | 0,42                      |
| 32  | 0 – 30                           | G1 1/4                  | 0,68                      |
| 40  | 0 – 30                           | G1 1/2                  | 1,00                      |
| 50  | 0 – 25                           | G2                      | 1,58                      |
| 65  | 0 – 16                           | G2 1/2                  | 3,46                      |
| 80  | 0 – 16                           | G3                      | 5,60                      |
| 100 | 0 – 14                           | G4                      | 8,00                      |

**Maßzeichnung**  
**dimension drawing**


| DN  | G     | SW<br>[mm] | L<br>[mm] | L1<br>[mm] | M<br>[mm] | N<br>[mm] | O<br>[mm] |
|-----|-------|------------|-----------|------------|-----------|-----------|-----------|
| 10  | 1/4   | 18,0       | 45,0      | 10,0       | 11,75     | 37,0      | 80,0      |
| 13  | 3/8   | 21,0       | 45,0      | 10,0       | 12,0      | 37,0      | 80,0      |
| 15  | 1/2   | 25,0       | 51,0      | 12,0       | 15,25     | 41,0      | 80,0      |
| 20  | 3/4   | 31,0       | 57,0      | 12,5       | 18,5      | 55,0      | 113,0     |
| 25  | 1     | 38,0       | 70,0      | 15,0       | 22,75     | 59,0      | 113,0     |
| 32  | 1 1/4 | 47,0       | 80,0      | 17,0       | 28,5      | 74,5      | 137,5     |
| 40  | 1 1/2 | 54,0       | 94,0      | 18,5       | 35,0      | 80,5      | 137,5     |
| 50  | 2     | 66,0       | 112,0     | 22,0       | 42,0      | 96,5      | 157,0     |
| 65  | 2 1/2 | 85,0       | 134,0     | 24,0       | 54,5      | 116,0     | 197,0     |
| 80  | 3     | 99,0       | 156,0     | 26,0       | 65,5      | 133,0     | 250,0     |
| 100 | 4     | 125,0      | 190,0     | 30,0       | 82,0      | 148,0     | 250,0     |

**2-Wege Kugelhahn – Messing**  
**2-way ball valve – brass**
**Baureihe 460**  
**Type 460**
**Typenschlüssel**  
**type code**

 Die Typenbezeichnung setzt sich zusammen aus:  
*structure of the order specification:*


**2-Wege Kugelhahn – Messing**  
**2-way ball valve – brass****Baureihe 460**  
**Type 460****Zubehör**  
**accessories**

|   |   |  |
|---|---|--|
|  | <b>Verschraubungen</b><br><i>fittings</i> | <b>siehe Datenblatt Verschraubungen</b><br><i>see datasheet fittings</i> |
|---|---|--|

**Weitere Optionen und Zubehör stimmen wir gerne auf Ihre Anforderungen ab.**  
*We gladly coordinate further options and accessories according to your requirements.*