



miniBOOSTER® Druckverstärker

Effiziente Powerpakete mit hohem Wirkungsgrad

Führende Kompetenz für leistungsstarke Verbindungen

KVT-Fastening ist ein renommierter Spezialist für hochwertige Verbindungsanwendungen und bietet Engineering-Lösungen, basierend auf dem breiten Produktportfolio führender Hersteller im Markt.



Maschinenbau | Automotive | Elektrotechnik | Energietechnik | Feinmechanik
Hydraulik | Transport | Off-Shore und Marine | Medizintechnik | Luft- und
Raumfahrt | Befestigungstechnik Bau | Uhrenindustrie



Ob im Bereich Elektronik und Energietechnik, Automobil und Transport, Luft- und Raumfahrt, Maschinen- und Anlagenbau, Feinmechanik oder Medizintechnik – überall dort, wo es auf absolut sichere Verbindungen ankommt, sind leistungsstarke Lösungen von KVT-Fastening im Einsatz. Als kleine, aber extrem belastbare Details besetzen sie entscheidende Schlüsselpositionen.

KVT-Fastening liefert nicht nur Standardprodukte und Einzelelemente, sondern begleitet Kunden aktiv bei der Lösungsfindung, vor allem bei individuellen Anforderungen. Ergänzt wird dieses Angebot durch innovative Werkzeuge und Maschinen sowie bei Bedarf durch die Integration in automatisierte Abläufe der Serienfertigung.

KVT-Fastening steht seit 1927 für Erfahrung, lösungsorientiertes Know-how, einzigartige Entwicklungs- und Beratungskompetenz sowie für höchste Zuverlässigkeit. Seit Dezember 2012 ist KVT-Fastening ein Unternehmen der Bossard Gruppe. Bossard ist ein führender Anbieter von intelligenten Lösungen für die industrielle Verbindungstechnik. Das Angebot umfasst den weltweiten Vertrieb, die technische Beratung (Engineering) und die Lagerbewirtschaftung (Logistik) von Verbindungstechnischen Komponenten und Schrauben. Kunden profitieren vom Ausbau der Kompetenzen in der industriellen Verbindungstechnik und von einem optimal ergänzten Produkt- bzw. Angebotsportfolio.



Ohne Fremdenergie auf Hochdruck

Kurzbeschreibung

Die miniBOOSTER® Druckverstärker, im Folgenden auch **HC** genannt, verstärken einen niedrigen Eingangsdruck (20 bar bis 200 bar) auf einen hohen Ausgangsdruck (bis 800 bar/2.000 bar). Das Regeln des Ausgangsdruckes erfolgt über die Regelung des Eingangsdruckes und ist direkt proportional. Die Druckverstärker HC bieten bei anfänglich geringem Druck eine Eilgangsfunktion (hoher Volumenstrom, z. B. zum Verfahren eines Zylinders) und schalten bei steigendem Gegendruck automatisch auf die Druckverstärkung um. Dadurch können sowohl große Volumenströme als auch hohe Drücke bei jeweils kleinen Pumpenleistungen gefahren werden. Die Hochdruckverrohrung entfällt weitgehend oder ganz, da bis zu dem Bauteil, an dem der Hochdruck benötigt wird, mit Niederdruck gefahren werden kann. Der Hochdruck entsteht dort, wo er gebraucht wird. Teure Hochdruckpumpen mit hohen Antriebsleistungen entfallen.

Einsatzgebiete

Die **HC** werden in hydraulischen Anlagen integriert, bei denen der verfügbare Systemdruck, z. B. für die geforderte Spannkraft, nicht ausreichend ist. Liegen enge Einbauverhältnisse vor, ermöglichen sie dem Konstrukteur die Verwendung kleinerer, platzsparender Zylinder oder sonstiger hydraulischer Komponenten. Beim Einsatz von Kleinanlagen (Powerpacks) kann auf Hochdruckaggregate verzichtet werden.

Beispiele für Medium Öl: Festspannen, Prägen, Auswerfen, Bremsverstärkung, Betonsprengung, Bolzenstrecker, Pressen usw.

Dynamische Anwendung: Spritzgussmaschinen, Mobilhydraulik, Wartungsausrüstung für Schienenfahrzeuge, Prüfstände usw.

Beispiele für Medium Wasser: Bergbau, Lebensmittelindustrie, Brandbekämpfung, Offshore-Technik, Rettungsscheren usw.

Merkmale im Überblick

- Hochdruck entsteht dort, wo er gebraucht wird
- Keine teuren Hochdruckpumpen erforderlich
- Kosteneinsparung bei der Verrohrung
- Regelung des Hochdruckes erfolgt kostengünstig auf der Niederdruckseite
- Niederdruck wird praktisch ohne Energieverbrauch und unter geringer Wärmeentwicklung in Hochdruck umgewandelt
- Leckagen im Hochdrucksystem werden vom HC kontinuierlich kompensiert
- System arbeitet mit metallischen Labyrinthdichtungen – hohe Lebensdauer
- Keine rotierenden Teile
- Geringes Gewicht
- HC kombiniert kleine Abmessungen mit hohem Wirkungsgrad
- Gehäuse für Ölhydraulik GGG-Stahl
- Gehäuse für Wasserhydraulik nichtrostender Stahl
















Inhalt

Produktübersicht	6 – 7
Technische Informationen allgemein	8 – 11
Druckverstärker einfachwirkend – Rohrbaueise	
Technische Informationen	13
Serien HC1 HC2 HC4 HC6 HC7	14 – 18
Zubehör Hochdruckadapter Serie HC 7	19
Serien HC8 HC9	20 – 21
Technische Informationen Hochdruckanschlussgeometrien Serien HC8 HC9	22 – 23
Druckverstärker doppelwirkend – Rohrbaueise	
Technische Informationen	24
Serien HC2D HC6D	25 – 25
Druckverstärker einfachwirkend – Anschlussbild nach NG6-Standard	
Technische Informationen	27
Serien HC3 HC3-C HC3-H HC3-I	28 – 35
Druckverstärker einfachwirkend – Anschlussbild nach miniBOOSTER® Standard	
Technische Informationen	37
Serien HC3-D HC3-F	38 – 41
Druckverstärker doppelwirkend – Rohrbaueise	
Technische Informationen	42
Serie HC5	43
2-Medien-Druckverstärker – Rohrbaueise	
Technische Informationen	45
Serien HC2D2 HC6D2	46 – 49
Druckverstärkersystem mit Bypass-Ventilblock-Lösung	
Serien M-HC6 M-HC6D M-HC7	50 – 55
Zubehör für Ölhydraulik	56 – 69
Einbauvorschläge	70
Anwendungsbeispiele	71









Belastungsangaben, Verarbeitungsempfehlungen sowie nicht genau tolerierte Maßangaben zum Bauteil müssen vor Serienfertigung für den jeweiligen Anwendungsfall angefragt werden.

Alle Maße sind in mm angegeben.

Druckverstärker – Übersicht

Druck, primär [bar]	Volumenstrom, primär [l/min]	Druck, sekundär [bar]	Volumenstrom, sekundär [l/min]	Anschluss	Gewicht [kg]	Übersetzung	Typ Stahl (Öl)	Typ Edelstahl (Wasser)	Anmerkung	Modell	Seite
Einfachwirkende Rohrbaueise											
20 – 200	2,0 – 8,0	24 – 800	0,3 – 0,5	Rohr	0,7	1,2 – 7,5	HC1				14
20 – 200	2,0 – 15,0	24 – 800	0,3 – 2,5	Rohr	1,0	1,2 – 20,0	HC2	HC2W			15
20 – 200	2,0 – 35,0	26 – 800	1,2 – 7,0	Rohr	3,7	1,3 – 9,8	HC4	HC4W			16
20 – 200	5,0 – 70,0	26 – 800	1,5 – 11,0	Rohr	9,5	1,3 – 8,2	HC6				17
20 – 200	2,0 – 14,0	100 – 2,000	0,3 – 1,6	Rohr	1,5	5,0 – 20,0	HC7	HC7W			18
20 – 200	2,0 – 14,0	100 – 2,000	0,3 – 1,6	Rohr	5,0	5,0 – 20,0	HC8	HC8W			20
20 – 200	20,0	500 – 5,000	0,3	Rohr	9,9	25,0	HC9				21
Doppelfördernd – Rohrbaueise											
20 – 200	12,0 – 15,0	24 – 800	0,7 – 11,0	Rohr	3,8	1,2 – 20,0	HC2D		doppelt-fördernd		25
20 – 200	5,0 – 70,0	24 – 800	11,2 – 56,0	Rohr	20,0	1,2 – 8,2	HC6D		doppelt-fördernd		26
Einfachwirkend – Anschlussbild nach NG6-Standard											
20 – 200	2,0 – 15,0	24 – 500	0,3 – 2,5	Flansch NG6 / D03	2,5	1,2 – 20,0	HC3				28/29
20 – 200	2,0 – 15,0	24 – 500	0,3 – 2,5	Steuerblock NG6 / D03	4,0	1,2 – 20,0	HC3-C		Spezialblock		30/31
20 – 200	2,0 – 15,0	24 – 500	0,3 – 2,5	Steuerblock NG6 / D03	3,3	1,2 – 20,0	HC3-H		Spezialblock		32/33
20 – 200	2,0 – 15,0	24 – 500	0,3 – 2,5	Steuerblock NG6 / D03	3,6	1,2 – 20,0	HC3-I		Spezialblock		34/35

Druckverstärker – Übersicht

Druck, primär [bar]	Volumenstrom, primär [l/min]	Druck, sekundär [bar]	Volumenstrom, sekundär [l/min]	Anschluss	Gewicht [kg]	Übersetzung	Typ Stahl (Öl)	Typ Edelstahl (Wasser)	Anmerkung	Modell	Seite
Einfachwirkend – Anschlussbild nach miniBOOSTER® Standard											
20 – 200	2,0 – 15,0	24 – 500	0,3 – 2,5	Steuerblock	1,75	1,2 – 20,0	HC3-D		Spezialblock		38/39
20 – 200	2,0 – 15,0	24 – 500	0,3 – 2,5	Steuerblock	4,3	1,2 – 20,0	HC3-F		Spezialblock		40/41
Doppelwirkend – Rohrbauweise											
20 – 200	2,0 – 15,0	24 – 800	0,3 – 2,5	Rohr	3,0	1,2 – 20,0	HC5		doppeltwirkend		42/43
2-Medien-Druckübersetzer – Rohrbauweise											
20 – 200	6,0 – 8,0	24 – 800	0,6 – 4,2	Rohr	4,15	1,2 – 12,0	HC2D2		2 Medien		46/47
20 – 200	5,0 – 70,0	20 – 800	6,0 – 41,0	Rohr	22,0	1,0 – 10,1	HC6D2	HC6D2W	2 Medien		48/49
Druckverstärkersysteme											
20 – 200	bis 100,0	38 – 500	Eilgang mit Bypass bis 100,0	Ventilblock	23,0	1,9 – 4,0	M-HC6		Varianten: Rohrmontage Flanschmontage Regelventil HD-Seite		50/51
20 – 350	bis 100,0	38 – 500	Eilgang mit Bypass bis 100,0	Ventilblock	32,3	1,2 – 8,2	M-HC6D		für hohe Volumenströme		52/53
20 – 200	2,0 – 14,0	800 – 2000	0,3 – 1,6	Ventilblock	10,0	4,0 – 20,0	M-HC7		Varianten: 800 bar 2,000 bar		54/55

Technische Informationen

Druckverstärker (A-Version und B-Version)

Dynamischer Einsatz von miniBOOSTER®

Unsere Druckverstärker mit Eilgangsfunktion und automatischer Umschaltung auf Hochdruckübersetzung bei steigendem Gegendruck finden bei allen Anwendungen Einsatz, bei denen ein kontinuierlicher Volumenstrom zur Aufrechterhaltung der Funktion nach Erreichen des angestrebten Hochdruckes erforderlich ist (z. B. Ventilbetätigung, Schneidwerkzeuge wie Rettungsscheren, hydraulischer Schrauber, Spannen, Squeezen, Palettensysteme, Bolzenstecker, Bolzenbrecher, Prüfstände, Ausrüstung zur Brandbekämpfung bzw. Bewässerung, Offshore-Technik).

Der Einsatz unserer Druckverstärker erstreckt sich auf alle Problemstellungen, bei denen der geforderte Volumenstrom kleiner als die angegebenen Werte für QH (max.) ist. In diesem Datenblatt wird auf die Abbildung von Diagrammen mit Kennlinien verzichtet, da z. B. der Einfluss des Staudruckes im Rücklaufsystem, Auslegung der Pumpeneinheit, Temperatur etc. den Verlauf der Kennlinien erheblich verzerren können. In einigen Fällen sind Vorversuche sinnvoll.

Beispiele für Medium Öl

Festspannen, Prägen, Auswerfen, Bremsverstärkung, Betonsprengung, Bolzenstrecker, Pressen usw.

Dynamische Anwendung

Spritzgussmaschinen, Mobilhydraulik, Wartungsausrüstung für Schienenfahrzeuge, Prüfstände usw.

Beispiel für Medium Wasser

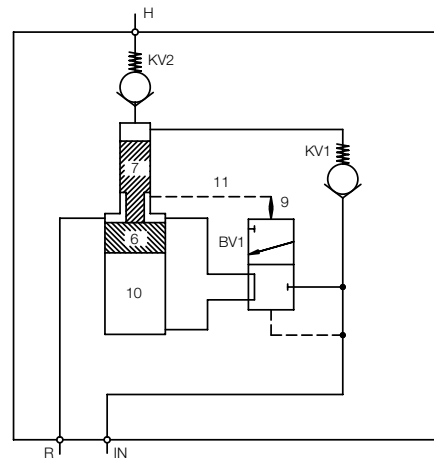
Bergbau, Lebensmittelindustrie, Brandbekämpfung, Offshore-Technik, Rettungsscheren usw.

Die vereinfachte Wirkungsweise von OP (oszillierende Pumpeinheit)

In der gezeigten Position des Hochdruckkolbens ist das Pilotensignal für das bistabile Umlenkventil (9) entlastet, wobei sich die Niederdruckkammer (10) mit der Rücklaufleitung verbindet. Der Eingangsdruck zwingt nun die zwei Kolben (6/7) nach unten. Wenn die Fläche des Hochdruckkolbens den Zugang zur Pilotleitung (11) öffnet, ändert das Umlenkventil seine Stellung und ein neuer Arbeitstakt wird eingeleitet.

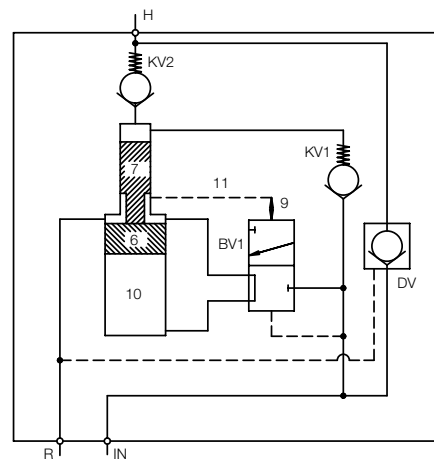
A-Version – ohne Rücklaufventil

Hochdruck wird extern entlastet. In den meisten Fällen geschieht dies über ein gesteuertes Rückschlagventil. Dies ist eine gute Lösung, wenn ein hoher Rückfluss von einem Hydraulikzylinder mit großem Bohrungsdurchmesser vorliegt.



B-Version – mit Rücklaufventil

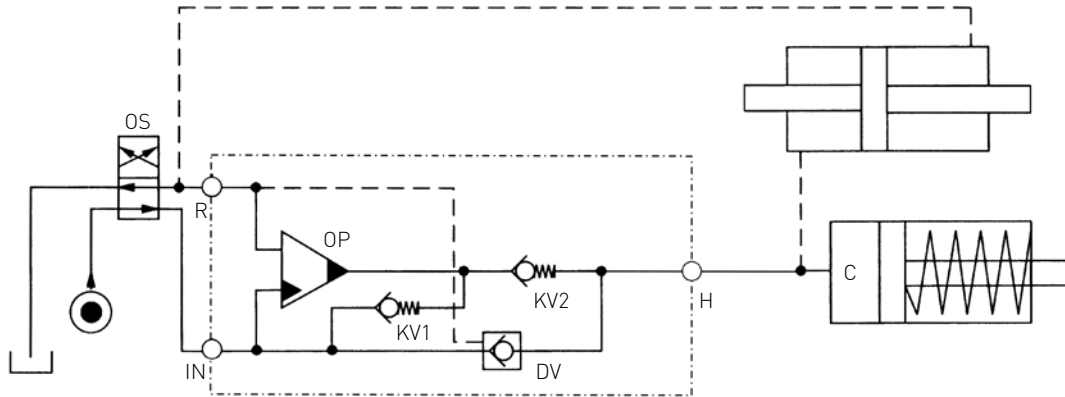
Ermöglicht Entlastung der Hochdruckseite. Wenn Anschluss R unter Druck steht und Anschluss IN zum Tank geöffnet ist, öffnet Steuerleitung 3 das Ventil (DV), sodass die Flüssigkeit von der Hochseite (H) zurück zum Tank fließen kann.



Technische Informationen

HC

Beispielschaltbild mit Betätigung eines Zylinders (Werkzeuges)



IN	= Eingang Niederdruck
H	= Ausgang Hochdruck
R	= Rücklauf zum Tank
OP	= oszillierende Pumpeinheit
KV1/KV2	= Rückschlagventil
DV	= Rücklaufventil
OS/C	= Wegeventil, Zylinder – kundenseitig

Funktionsprinzip

Durch den Eingang (IN) gelangt das Öl über die Rückschlagventile (KV1, KV2 und DV (Option)) zum Hochdruck-Ausgang (H) und, wie in diesem Beispiel, in den Arbeitszylinder (C). Der HC befindet sich in dieser Phase in der Eilgangsfunktion. Je nach Verstärkungsfaktor (i) ist der max. Volumenstrom gleich dem Wert „Q (max.)“ in den Datenblättern.

Sollte der Bedarf höher sein, kann um den HC ein Bypass mit Rückschlagventil installiert werden. Bei steigendem Druck im Arbeitszylinder (C) tritt automatisch die Funktion von OP ein (Pulsation). OP symbolisiert die oszillierende Pumpeneinheit, die den Niederdruckstempel, einen Hochdruckstempel und ein bistabiles Wechselventil enthält. Über den Verstärkungsfaktor (i) besteht eine direkte Proportionalität zwischen Eingangsdruck (pIN) und Ausgangsdruck (pH). Die Regelung des Hochdruckes ist über die Eingangsdrucksteuerung möglich. Ist der vorgesehene Hochdruck erreicht, stoppt die Pulsation des HC. Bei Leckagen im Hochdrucksystem setzt der HC automatisch in entsprechenden Zeitabständen nach. Bei dynamischen Anwendungen bleibt die Pulsation bestehen. Voraussetzung ist, dass auf der Niederdruckseite der Eingangsdruck permanent ansteht.

Werkstoffe

- Öldruckverstärker:
Gehäuse, Grauguss, Innenbauteile, Stahl
- Äußere Oberfläche:
Zinkchromatbeschichtung
- Gehäuse und Innenbauteile:
Edelstahl 316 W.1.4404
- Statische Dichtung:
Nitril (keine dynamische Dichtung)

Technische Informationen

Druckverstärker Sonderbaureihe (G-Version) Für alle HC proportional gesteuert

Alle Serien der HC-Baureihen können auch direktproportional über den Eingangsdruck gesteuert werden. D.h., der Niederdruck lässt sich von 0 – 200 bar beliebig verändern, der Hochdruck folgt dem Eingangsdruck entsprechend des Übersetzungsverhältnisses stufenlos nach oben und unten.

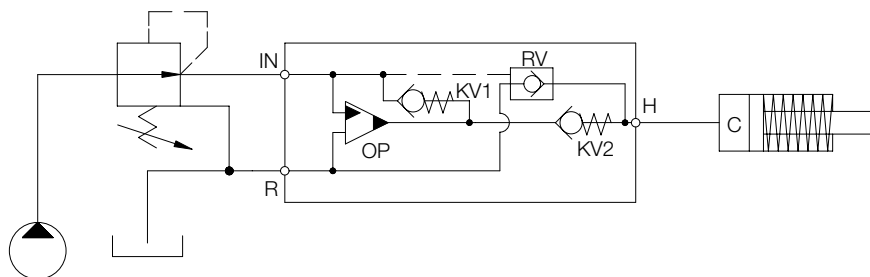
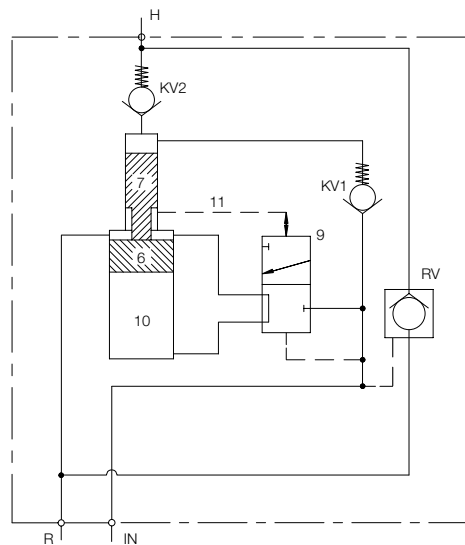
Das vorgeschaltete Umschaltventil zur Druckentlastung, wie es bei den Standard-HC-Baureihen erforderlich ist, entfällt.

G-Version – mit Rücklaufventil

Mit dem Rücklaufventil kann die Hochdruckseite direkt proportional von der Niederdruckseite stufenlos entsprechend dem Übersetzungsverhältnis nach oben und unten gesteuert werden. Ein Umschaltventil zur Druckentlastung entfällt hier.

Anwendungsbeispiel

Spannvorrichtungen in Bearbeitungsmaschinen, bei denen verschiedene Arbeitsschritte – wie Schruppen, Schlichten, Schleifen – mit unterschiedlichen Spanndrücken gefahren werden, um Spannungsverzug vorzubeugen.

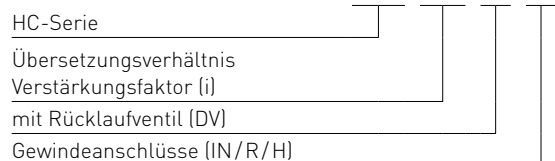


- IN = Eingang Niederdruck
- H = Ausgang Hochdruck
- R = Rücklauf zum Tank
- OP = oszillierende Pumpeinheit
- KV1/KV2 = Rückschlagventil
- DV = Rücklaufventil
- OS/C = Wegeventil, Zylinder – kundenseitig

Direktproportionale Druckverstärker entsprechen in allen Abmessungen und Wirkungsweise den Datenblättern der Standard-HC. Sie unterscheiden sich äußerlich nur in der Kennzeichnung (siehe Bestellbeispiel).

Bestellbeispiel

HC2 - 4,0 - G - 1



Technische Informationen

Allgemein für alle Geräte

Rücklaufdruck zum Tank

$p_{\text{Rück}} = \text{so klein wie möglich}$
(Aktivierung des DV-Rücklaufventiles)

Übersetzungsverhältnis

Tatsächlicher Druck $p_H = (p_{\text{IN}} - p_{\text{Rück}}) \times i$ (Verstärkungsfaktor)

Eingangsvolumenstrom Q_{IN} (max.) nicht überschreiten!

Medien

- Normale Hydraulik- und Motoröle auf Mineralölbasis. Viskosität im Bereich von 10 bis 500 cSt (mm^2/s)
- Wasserglykollgemische (mind. 5% Glykolanteil)
- Klarwasser (nur HC2P nicht)
- Andere Medien auf Anfrage

Temperaturbereich

-40 °C bis +120 °C Öl
+3 °C bis +50 °C Wasser (nur HC2P nicht)

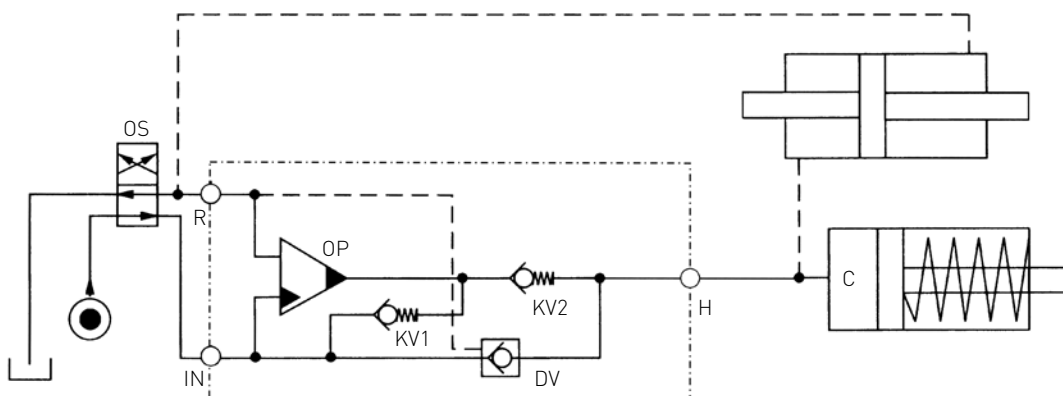
Filterung siehe Seite 58/59

Das Medium soll gut gefiltert sein, Partikel nicht größer als nominal 10 μm .
Verschmutzungsgrad max. 19/16 gemäß ISO 4406.

Rücklaufventil (DV)

- A-Version ohne Rücklaufventil
- B-Version mit Rücklaufventil (außer für HC3-C)
- G-Version mit Rücklaufventil

Das Rücklaufventil wird in den Druckverstärker integriert = platzsparend!
Ausführung mit Rücklaufventil (DV) schafft automatisch freien Durchfluss vom Arbeitszylinder (C) zur Rücklaufleitung (R), wenn das kundenseitige Wegeventil (OS) umgeschaltet wird. Der Zylinder kann ohne zusätzliche Druckleitung in beide Richtungen bewegt werden.



Technische Informationen

Anwendungsbeispiel Serie MHC6



Schiffshydraulik im Offshore-Bereich (rechts oben zwei Druckverstärker HC6D)

Technische Informationen

Druckverstärker einfachwirkend – Rohrbaugeweise

Serien HC1/HC2/HC4/HC6/HC7/HC8/HC9

Eingangsdruck

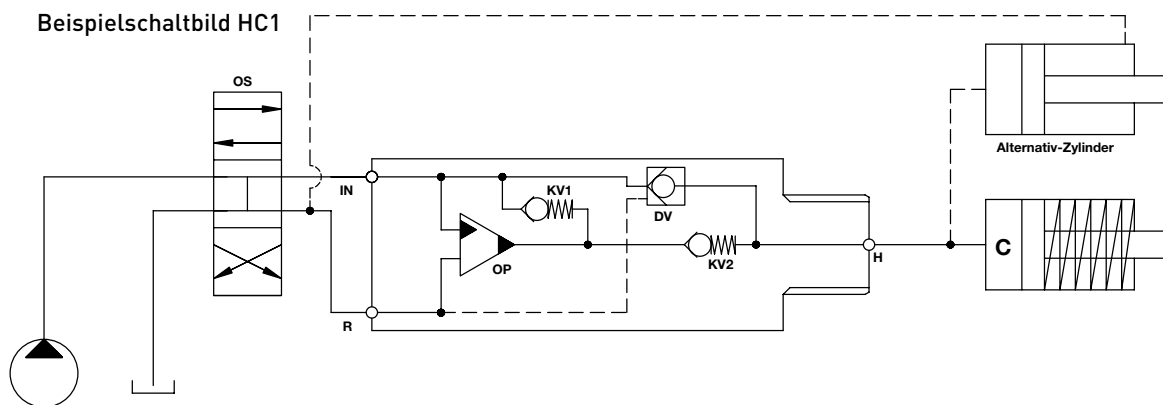
20 bar bis 200 bar

Ausgangsdruck

- HC1/HC2/HC4/HC6
Bis 800 bar
- HC7/HC8
Bis 2.000 bar, höher auf Anfrage
- HC9
Bis 5.000 bar, höher auf Anfrage

Diese Angaben gelten für die Seite 14 – 23

Beispielschaltbild HC1



- IN = Eingang Niederdruck
 H = Ausgang Hochdruck
 R = Rücklauf zum Tank
 KV1/KV2 = Rückschlagventil
 DV = Rücklaufventil
 OP = oszillierende Pumpeinheit
 OS/C = Wegeventil, Zylinder – kundenseitig

Bestellbeispiele

Ölhydraulik

HC-Serie	HC1 - 2,0 - B - 1
Übersetzungsverhältnis Verstärkungsfaktor (i)	
mit Rücklaufventil (DV)	
Gewindeanschlüsse (IN/R/H) ¹⁾	

Wasserhydraulik

HC-Serie, Wasser	HC1W - 2,0 - B - 2
Übersetzungsverhältnis Verstärkungsfaktor (i)	
mit Rücklaufventil (DV)	
Gewindeanschlüsse (IN/R/H) ¹⁾	

Wasserhydraulik, nichtrostender Stahl auf Anfrage (Maße und Funktion entsprechen der Variante Ölhydraulik)

¹⁾ Mögliche Gewindeformen: 1 = Rohrgewinde | 2 = UNF-Gewinde

Druckverstärker

Schlanke Bauweise



Serie HC1

Gewicht

0,7 kg

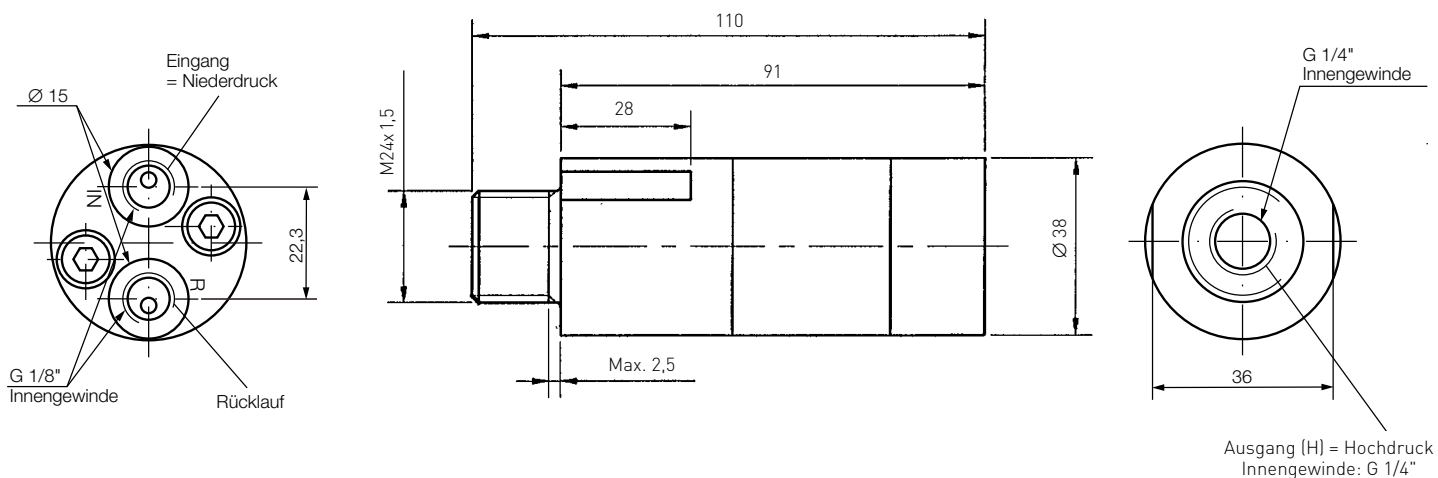
Gewindeanschlüsse

IN/R = G 1/8"

H = G 1/4"

Auch mit UNF-Gewinde (USA) erhältlich

Zubehör siehe Seite 56



3-D DATEN: <http://www.minibooster.de/produkte/produkte/downloads.html>

i Übersetzungs- verhältnis Verstärkungsfaktor	Q_{IN} (max.) ¹⁾ Volumenstrom auf der Niederdruckseite – Eingang –	Q_H (max.) Volumenstrom auf der Hochdruckseite – Ausgang –	p_{IN} (max.)	p_H (max.)
1,2	8,0 l/min.	0,5 l/min.	200 bar	240 bar
1,5	8,0 l/min.	0,5 l/min.	200 bar	300 bar
2,0	8,0 l/min.	0,5 l/min.	200 bar	400 bar
2,8	8,0 l/min.	0,5 l/min.	200 bar	560 bar
3,3	8,0 l/min.	0,5 l/min.	200 bar	660 bar
4,0	8,0 l/min.	0,4 l/min.	200 bar	800 bar
4,8	8,0 l/min.	0,4 l/min.	167 bar	800 bar
6,2	8,0 l/min.	0,3 l/min.	129 bar	800 bar
7,5	8,0 l/min.	0,3 l/min.	107 bar	800 bar

Max. Auszugsmoment der Verschraubungen:

	IN/R	H
mit Stahlscheibe	2,0 daNm	4,0 daNm
mit Aluscheibe	1,0 daNm	–
mit Dichtkante	2,0 daNm	4,0 daNm
mit O-Ring	1,5 daNm	3,5 daNm
mit nichtrostender Scheibe	2,0 daNm	4,5 daNm

¹⁾ Q_{IN} min.: 2,0 l/min.

Druckverstärker

Standard



Serie HC2

Gewicht

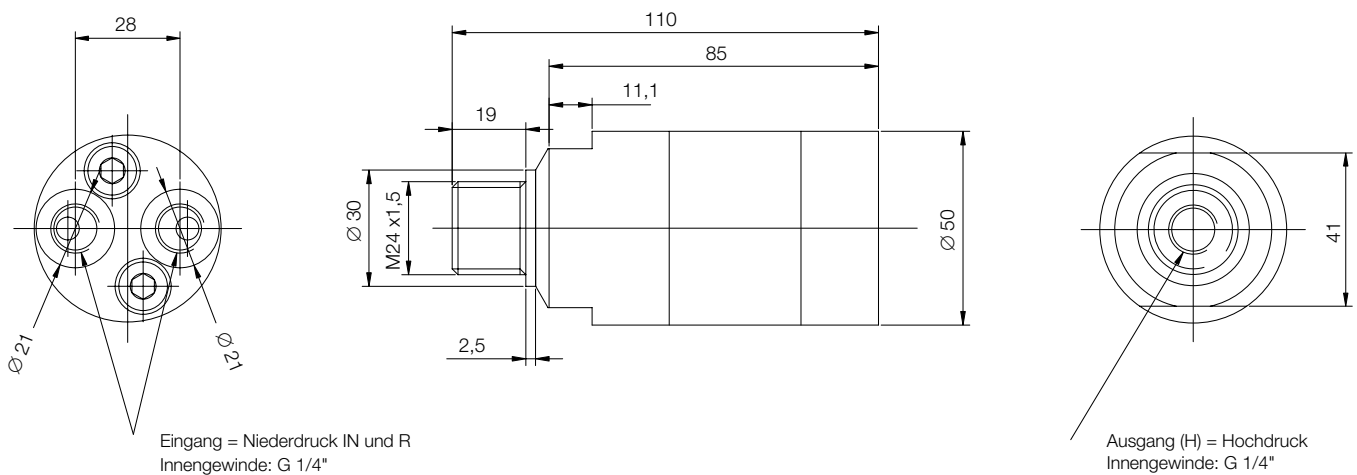
1,0 kg

Gewindeanschlüsse

IN/R/H = G 1/4"

Auch mit UNF-Gewinde (USA) erhältlich

Zubehör siehe Seite 56



3-D DATEN: <http://www.minibooster.de/produkte/produkte/downloads.html>

i Übersetzungs- verhältnis Verstärkungsfaktor	Q _{IN} (max.) ¹⁾ Volumenstrom auf der Niederdruckseite – Eingang –	Q _H (max.) Volumenstrom auf der Hochdruckseite – Ausgang –	p _{IN} (max.)	p _H (max.)
1,2	8,0 l/min.	1,2 l/min.	200 bar	240 bar
1,5	8,0 l/min.	1,0 l/min.	200 bar	300 bar
2,0	12,0 l/min.	2,0 l/min.	200 bar	400 bar
2,8	13,0 l/min.	2,2 l/min.	200 bar	560 bar
3,2	15,0 l/min.	2,5 l/min.	200 bar	640 bar
4,0	14,0 l/min.	2,0 l/min.	200 bar	800 bar
5,0	14,0 l/min.	1,6 l/min.	160 bar	800 bar
6,6	13,0 l/min.	1,3 l/min.	120 bar	800 bar
9,0	13,0 l/min.	0,9 l/min.	85 bar	800 bar
13,0	12,0 l/min.	0,6 l/min.	60 bar	800 bar
20,0	12,0 l/min.	0,3 l/min.	40 bar	800 bar

Max. Auszugsmoment der Verschraubungen:

	IN/R	H
mit Stahlscheibe	4,0 daNm	4,0 daNm
mit Aluscheibe	3,0 daNm	–
mit Dichtkante	4,0 daNm	4,0 daNm
mit O-Ring	2,0 daNm	3,5 daNm
mit nichtrostender Scheibe	4,5 daNm	4,5 daNm

¹⁾ Q_{IN} min.: 2,0 l/min.

Druckverstärker

35 l/min. Eingangsvolumen



Serie HC4

Gewicht
3,7 kg

Gewindeanschlüsse

IN/R = G 3/8"

H = G 1/2"

Auch mit UNF-Gewinde (USA) erhältlich

Optional für Hydraulikblöcke HC4-Kit

4 Scheiben 5-612

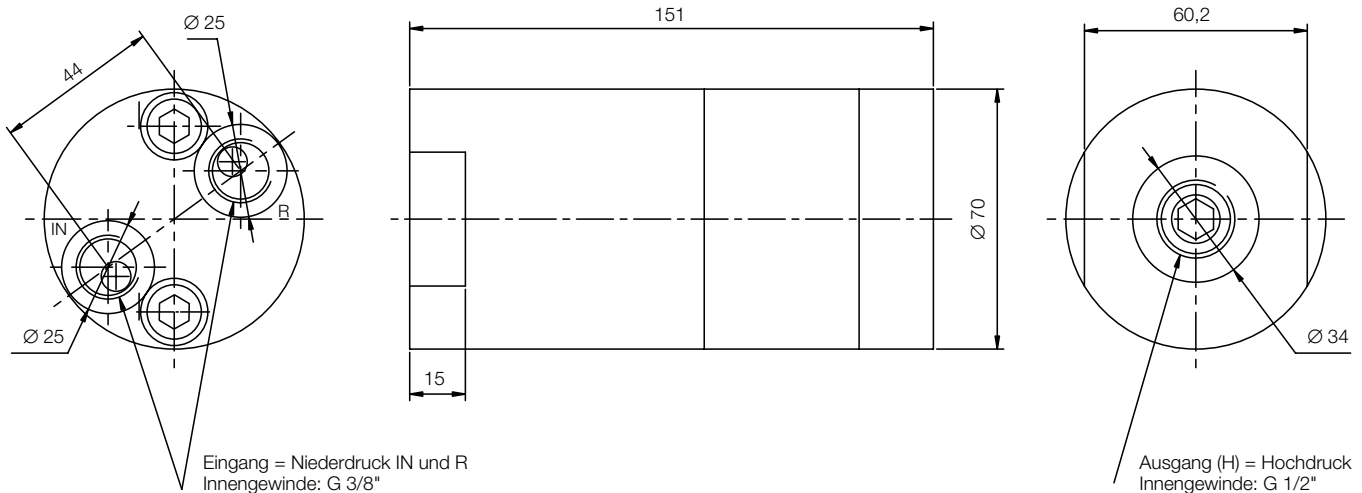
4 Schrauben M8 4-803

8 O-Ringe 4-804

1 Adapterplatte 4-805

2 Adapter 4-806

2 Adapterringe 4-808



3-D DATEN: <http://www.minibooster.de/produkte/produkte/downloads.html>

i Übersetzungs- verhältnis Verstärkungsfaktor	Q_{IN} (max.) ¹⁾ Volumenstrom auf der Niederdruckseite – Eingang –	Q_H (max.) Volumenstrom auf der Hochdruckseite – Ausgang –	p_{IN} (max.)	p_H (max.)
1,3	25,0 l/min.	1,5 l/min.	200 bar	260 bar
1,8	25,0 l/min.	1,2 l/min.	200 bar	360 bar
2,1	35,0 l/min.	7,0 l/min.	200 bar	420 bar
2,8	35,0 l/min.	6,0 l/min.	200 bar	520 bar
3,2	35,0 l/min.	5,0 l/min.	200 bar	640 bar
4,3	35,0 l/min.	4,0 l/min.	185 bar	800 bar
5,1	35,0 l/min.	3,5 l/min.	155 bar	800 bar
6,3	35,0 l/min.	2,5 l/min.	125 bar	800 bar
9,8	35,0 l/min.	2,0 l/min.	80 bar	800 bar

Max. Auszugsmoment der Verschraubungen:

	IN/R	H
mit Stahlscheibe	2,0 daNm	4,0 daNm
mit Aluscheibe	1,0 daNm	–
mit Dichtkante	2,0 daNm	4,0 daNm
mit O-Ring	1,5 daNm	3,5 daNm
mit nichtrostender Scheibe	2,0 daNm	4,5 daNm

¹⁾ Q_{IN} min.: 5,0 l/min.

Druckverstärker

50/70 l/min. Eingangsvolumen



Serie HC6

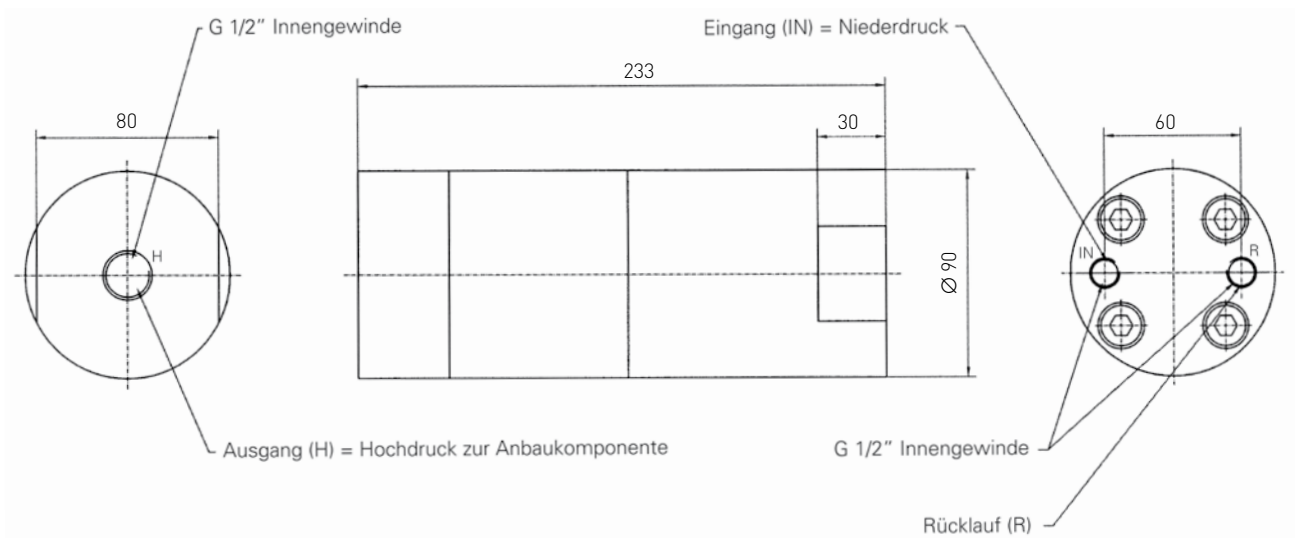
Gewicht

9,5 kg

Gewindeanschlüsse

IN/R/H = G 1/2"

Auch mit UNF-Gewinde (USA) erhältlich



3-D DATEN: <http://www.minibooster.de/produkte/produkte/downloads.html>

i Übersetzungs- verhältnis Verstärkungsfaktor	Q_{IN} (max.) ¹⁾ Volumenstrom auf der Niederdruckseite – Eingang –	Q_H (max.) Volumenstrom auf der Hochdruckseite – Ausgang –	p_{IN} (max.)	p_H (max.)
1,3	50,0 l/min.	3,1 l/min.	200 bar	260 bar
1,5	50,0 l/min.	2,5 l/min.	200 bar	300 bar
1,9	50,0 l/min.	2,0 l/min.	200 bar	380 bar
2,5	70,0 l/min.	13,0 l/min.	200 bar	480 bar
3,3	70,0 l/min.	11,0 l/min.	200 bar	660 bar
4,0	70,0 l/min.	9,0 l/min.	200 bar	800 bar
4,9	70,0 l/min.	7,0 l/min.	160 bar	800 bar
6,3	70,0 l/min.	5,5 l/min.	125 bar	800 bar
8,2	70,0 l/min.	4,5 l/min.	95 bar	800 bar

Max. Auszugsmoment der Verschraubungen:

	IN/R	H
mit Stahlscheibe	4,0 daNm	4,0 daNm
mit Aluscheibe	3,0 daNm	–
mit Dichtkante	4,0 daNm	4,0 daNm
mit O-Ring	2,0 daNm	3,5 daNm
mit nichtrostender Scheibe	4,5 daNm	4,5 daNm

¹⁾ Q_{IN} min.: 5,0 l/min.

Druckverstärker

2.000 bar Hochdruck, Leichtbau



Serie HC7

Gewicht

1,5 kg

Gewindeanschlüsse

IN/R = G 1/4"

H = M22 x 1,5

Auch mit UNF-Gewinde (USA) erhältlich

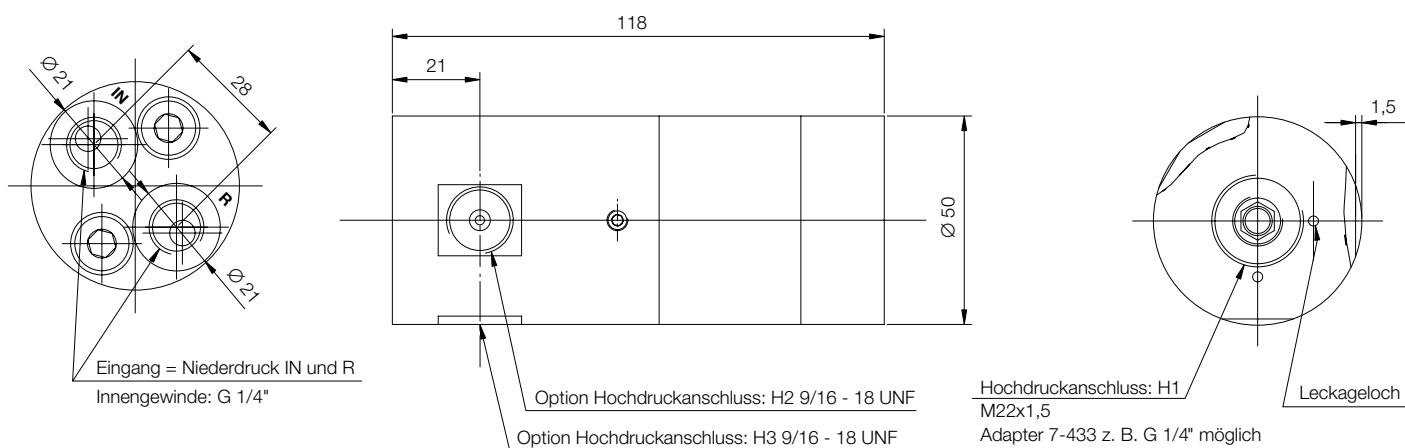
Hauptanwendungsgebiete

Aggregatebau, mobile Anwendungen, Bolzenstrecken, hydraulische Werkzeuge usw.

Optional

H2: z. B. Manometeranschluss

H3: weiterer Anschluss



3-D DATEN: <http://www.minibooster.de/produkte/produkte/downloads.html>

i Übersetzungs- verhältnis Verstärkungsfaktor	Q _{IN} (max.) ¹⁾ Volumenstrom auf der Niederdruckseite – Eingang –	Q _H (max.) Volumenstrom auf der Hochdruckseite – Ausgang –	p _{IN} (max.)	p _H (max.)
5,0	14,0 l/min.	1,6 l/min.	200 bar	1.000 bar
6,6	13,0 l/min.	1,3 l/min.	200 bar	1.320 bar
9,0	13,0 l/min.	0,9 l/min.	200 bar	1.800 bar
13,0	12,0 l/min.	0,6 l/min.	150 bar	2.000 bar
20,0	12,0 l/min.	0,3 l/min.	100 bar	2.000 bar

Max. Auszugsmoment der Verschraubungen:

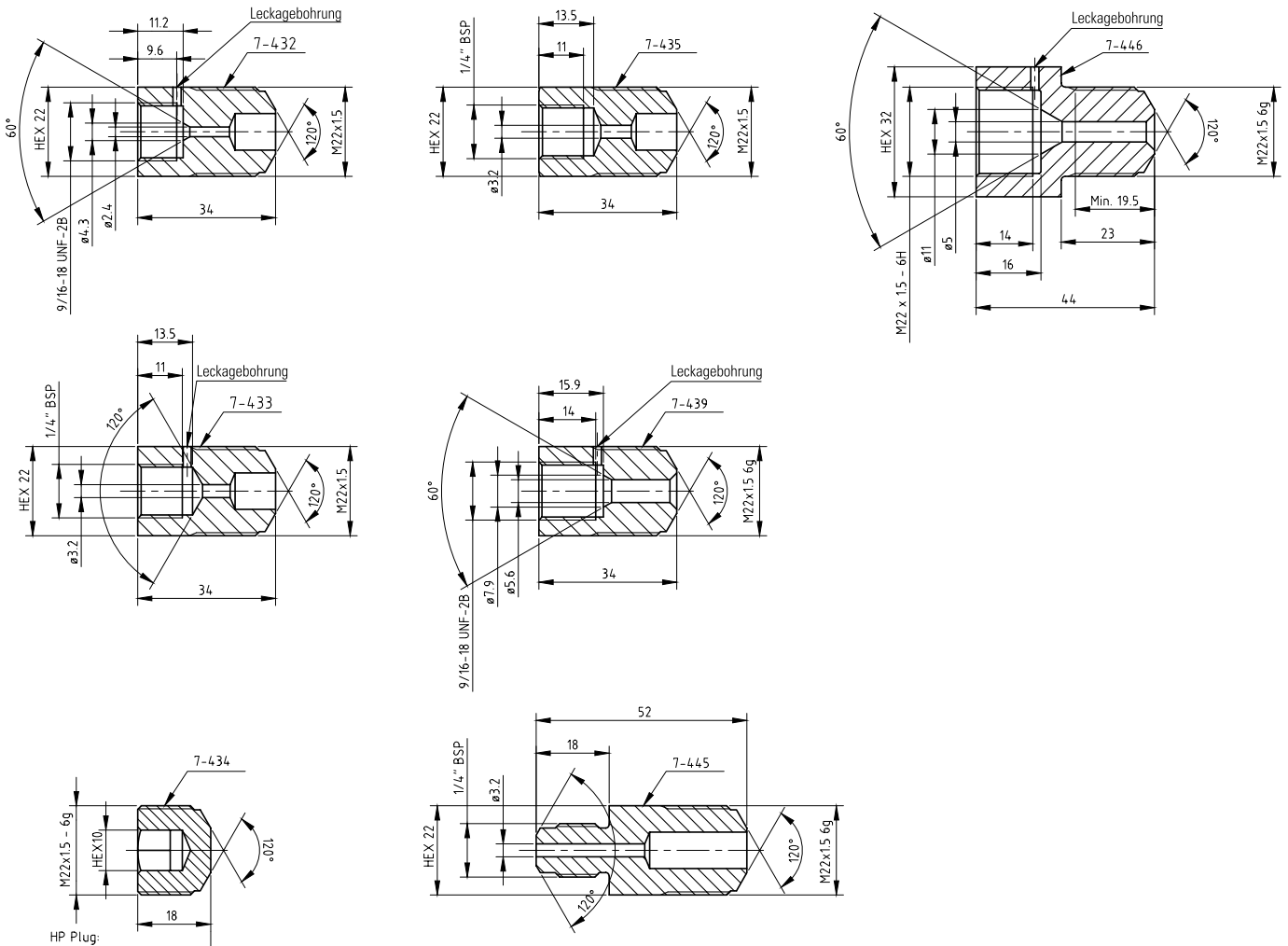
	IN/R	H
mit Stahlscheibe	4,0 daNm	-
mit Aluscheibe	3,0 daNm	-
mit Dichtkante	4,0 daNm	15,0 daNm

¹⁾ Q_{IN} min.: 2,0 l/min.

Zubehör

Hochdruckadapter

Serie HC7



Bestellbeispiel

HC-Serie
 Verstärkungsfaktor (i)
 Rücklaufventil
 Anschlüsse (siehe rechte Tabelle)

HC7-13,0-B-12

Bestellbeispiel für einen HC7 mit
 i = 13,0, H1 M22 x 1,5 und H2 19/16-18 UNF,
 Integriertem DV und BSP-Anschlüssen.

Bitte beachten!

Bestellnummer Hochdruckadapter – siehe Tabelle.

Hochdruckadapter

Bestellnummer	Stecker 1	Buchse
7-432	M22 x 1,5	9/16-18 UNF
7-433		1/4" BSP
7-434		Stopfen
7-435		1/4" BSP
7-439		9/16-18 UNF
7-445		1/4" BSP
7-446		M22 x 1,5

Hochdruckadapter – Anschlüsse

Bestellnummer	IN, R	H1	H2	H3
HC7-___-___-11	1/4" BSP	M22 x 1,5	-	-
HC7-___-___-21	7/16-20 UNF	M22 x 1,5	-	-
HC7-___-___-12	1/4" BSP	M22 x 1,5	9/16-18 UNF	-
HC7-___-___-22	7/16-20 UNF	M22 x 1,5	9/16-18 UNF	-
HC7-___-___-13	1/4" BSP	M22 x 1,5	9/16-18 UNF	9/16-18 UNF
HC7-___-___-23	7/16-20 UNF	M22 x 1,5	9/16-18 UNF	9/16-18 UNF

Druckverstärker

2.000 bar Hochdruck



Serie HC8

Gewicht

5,0 kg

Gewindeanschlüsse

IN/R/H = G 1/4"

Auch mit UNF-Gewinde (USA) erhältlich

Weitere auf Anfrage z.B. G 1/2", G 3/4",

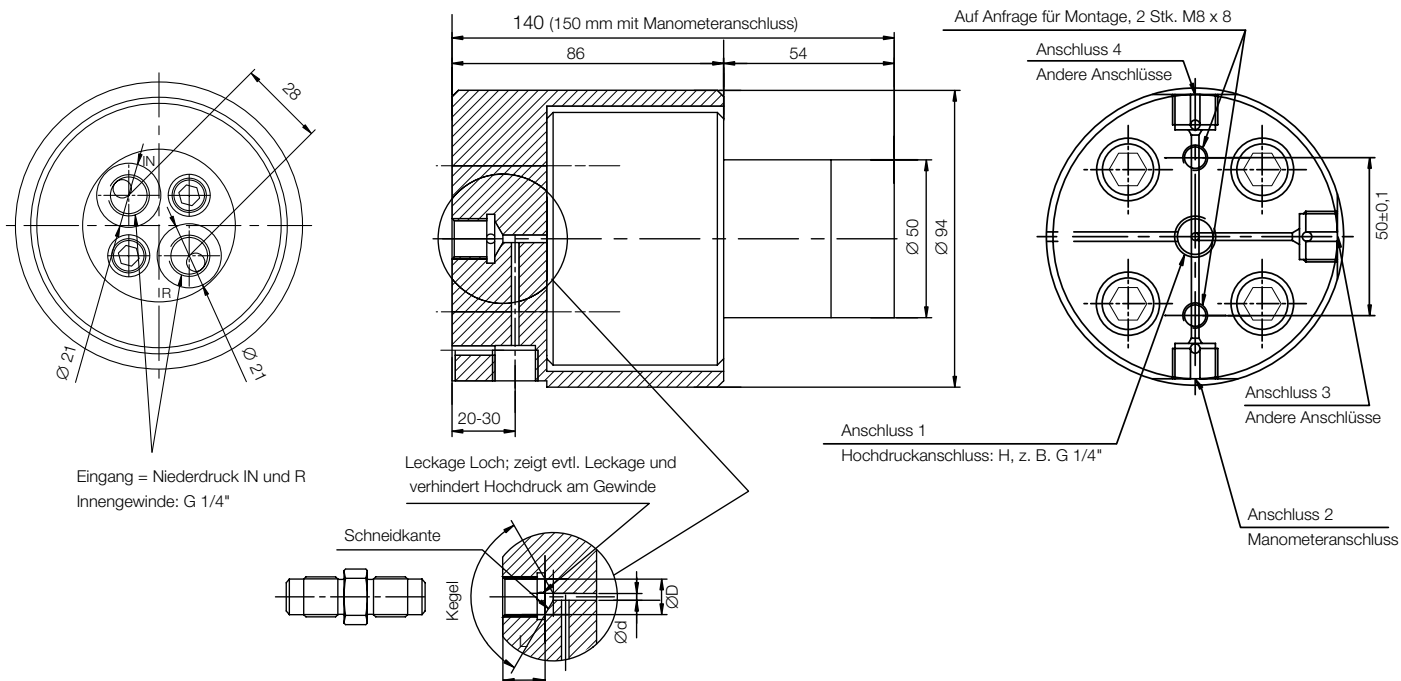
UNF 9/16-18, M 16x1,5 usw.

- Beim Einsatz von 4/3-Wegeventilen muss die Rücklaufleitung (R) mit dem Tank verbunden sein
- Um besseres Abfließen und geringere Druckstöße beim Entlasten des HC8 zu ermöglichen, kann anstatt des Rücklaufventils ein Zweistufenventil (C) mit Vorentlastung eingesetzt werden. Genauere Daten auf Anfrage.

Optional

Seitlicher Manometeranschluss auf Anfrage

Hochdruckhülse, Konfiguration der Anschlüsse siehe Seite 23



3-D DATEN: <http://www.minibooster.de/produkte/produkte/downloads.html>

i Übersetzungs- verhältnis Verstärkungsfaktor	Q _{IN} (max.) ¹⁾ Volumenstrom auf der Niederdruckseite – Eingang –	Q _H (max.) Volumenstrom auf der Hochdruckseite – Ausgang –	p _{IN} (max.)	p _H (max.)
5,0	14,0 l/min.	1,6 l/min.	200 bar	1.000 bar
6,6	13,0 l/min.	1,3 l/min.	200 bar	1.320 bar
9,0	13,0 l/min.	0,9 l/min.	200 bar	1.800 bar
13,0	12,0 l/min.	0,6 l/min.	150 bar	2.000 bar
20,0	12,0 l/min.	0,3 l/min.	100 bar	2.000 bar

Max. Auszugsmoment der Verschraubungen:

	IN/R	H
mit Stahlscheibe	4,0 daNm	–
mit Aluscheibe	3,0 daNm	–
mit Dichtkante	4,0 daNm	4,0 daNm
mit O-Ring	2,0 daNm	2,0 daNm
mit nichtrostender Scheibe	4,5 daNm	4,5 daNm

¹⁾ Q_{IN} min.: 2,0 l/min.

Druckverstärker

5.000 bar Hochdruck



Serie HC9

Gewicht

9,9 kg

Gewindeanschlüsse

IN/R = G 1/2"

H = G 1/4"

Auch mit UNF-Gewinde (USA) erhältlich

Weitere auf Anfrage z.B. G 1/2", G 3/4",

UNF 9/16-18, M 16x1,5 usw.

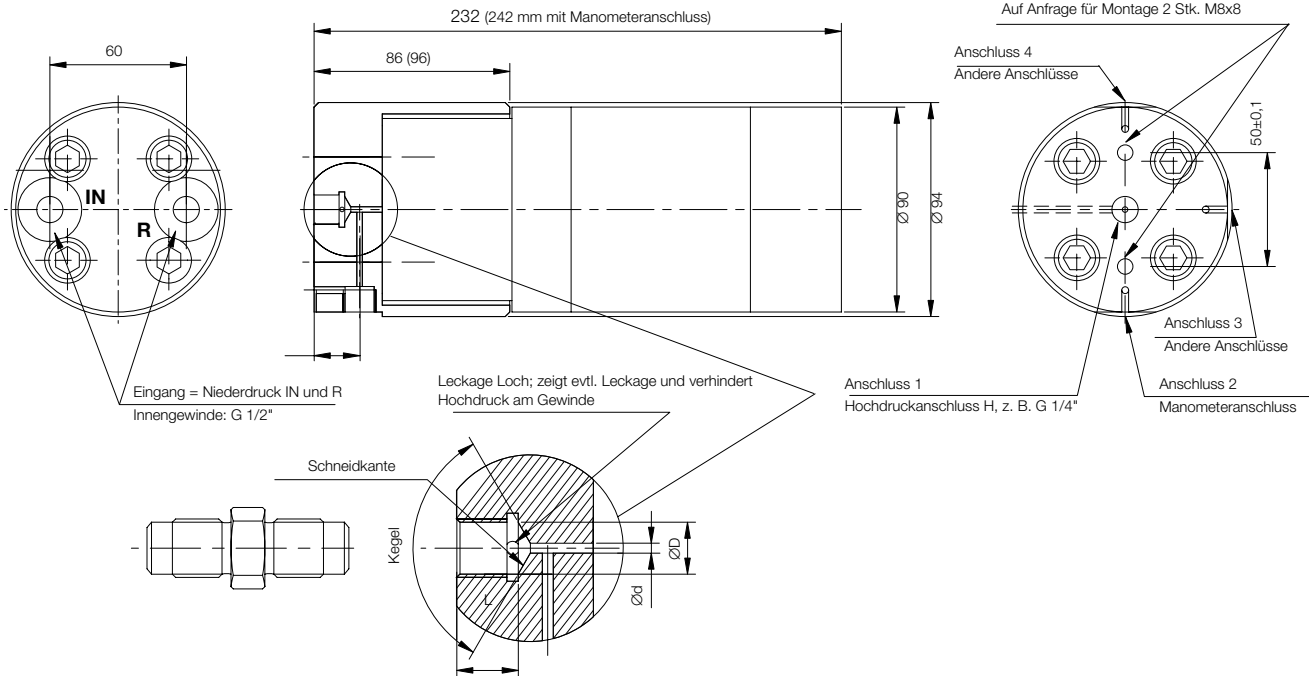
Ausführung

- Nur als A-Variante verfügbar
- Andere Übersetzungsverhältnisse (i) auf Anfrage lieferbar

Hochdruckhülse, Konfiguration der Anschlüsse
siehe Seite 23

Optional

Seitlicher Manometeranschluss auf Anfrage



3-D DATEN: <http://www.minibooster.de/produkte/produkte/downloads.html>

i Übersetzungs- verhältnis Verstärkungsfaktor	Q_{IN} (max.) ¹⁾ Volumenstrom auf der Niederdruckseite – Eingang –	Q_H (max.) Volumenstrom auf der Hochdruckseite – Ausgang –	p_{IN} (max.)	p_H (max.)
6,2	20,0 l/min.	4,0 l/min.	200 bar	5.000 bar
8,2		3,3 l/min.		
9,5		3,0 l/min.		
11,0		2,5 l/min.		
13,0		2,0 l/min.		
16,0		1,5 l/min.		
20,0		0,8 l/min.		
25,0		0,3 l/min.		

Max. Auszugsmoment der Verschraubungen:

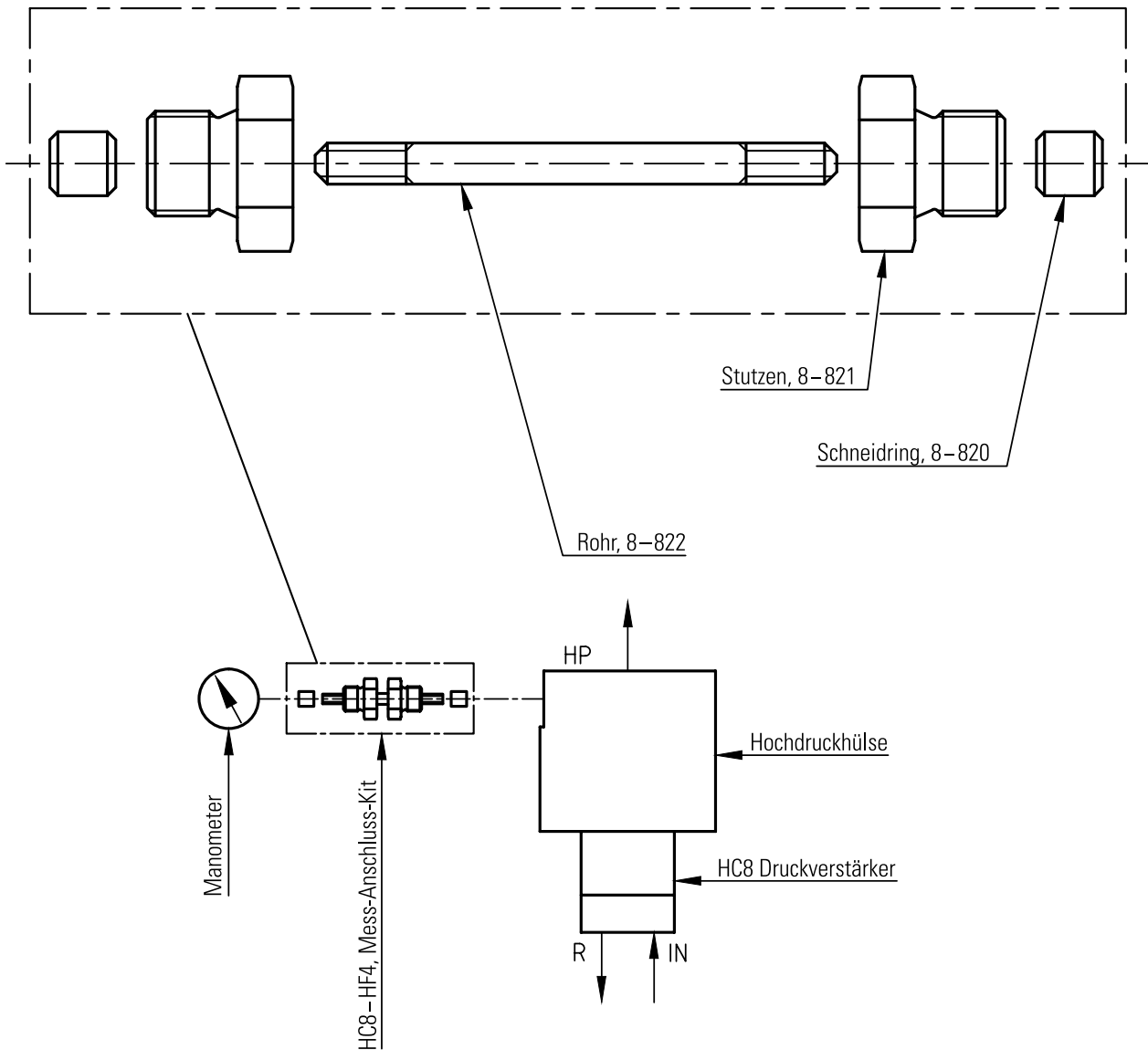
	IN/R	H
mit Dichtkante	13,0 daNm	4,0 daNm
mit O-Ring	6,0 daNm	2,0 daNm

¹⁾ Q_{IN} min.: 5,0 l/min.

Technische Informationen

Hochdruckanschlussgeometrien für HC8 und HC9

Serien HC8/HC9



Das Manometeranschlusskit HC8-HF4 besteht aus:

- 1 Rohr 8-822 (bis 3.000 bar)
- 2 Stutzen 8-821 (bis 3.000 bar)
- 2 Schneidringe 8-820 (bis 3.000 bar)

Technische Informationen

Hochdruckanschlussgeometrien für HC8 und HC9

Serien HC8/HC9

Hochdruckhülse

Modell	Anschluss 1: HP-Anschluss		Anschluss 2: PG-Anschlüsse		Anschluss 3: Andere		Anschluss 4: Andere	
	Gewinde	Dichtkegel	Gewinde	Dichtkegel	Gewinde	Dichtkegel	Gewinde	Dichtkegel
8-281	1/2" BSP	120°	-	-	-	-	-	-
8-282	3/4" BSP	0°	-	-	-	-	-	-
8-283	M16 x 1.5	60°	-	-	-	-	-	-
8-284	1/4" BSP	120°	-	-	-	-	-	-
8-285	1/4" BSP	120°	9/16-18 UNF	60°	-	-	-	-
8-286	3/4"	0°	9/16-18 UNF	60°	-	-	-	-
8-287	1/4" BSP	120°	9/16-18 UNF	60°	9/16-18 UNF	60°	-	-
8-288	9/16-18 UNF	60°	9/16-18 UNF	60°	-	-	-	-
8-289	1/4" BSP	120°	M14 x 1.5	60°	-	-	-	-
8-290	1/4" BSP	120°	M16 x 1.5	60°	-	-	-	-
8-291	1/4" BSP	120°	M15 x 1.0	0°	-	-	-	-
8-292	M16 x 1.5	60°	M16 x 1.5	60°	-	-	-	-
8-293	1/2" BSP	60°	-	-	-	-	-	-
8-294	M16 x 1.5	60°	9/16-18 UNF	60°	M16 x 1.5	60°	-	-
8-295	M16 x 1.5	60°	-	-	9/16-18 UNF	60°	-	-
8-296	M20 x 1.5	60°	-	-	-	-	-	-
8-297	1/4" BSP	120°	9/16-18 UNF	60°	M14 x 1.5	60°	-	-
8-298	1/4" BSP	120°	9/16-18 UNF	60°	M16 x 1.5	60°	-	-
8-299	3/4-16 UNF	60°	-	-	-	-	-	-
8-300	M22 x 1.5	60°	-	-	-	-	-	-
8-320	M22 x 1.5	60°	M22 x 1.5	60°	-	-	-	-
8-321	1/4" BSP	120°	1/4" BSP	120°	-	-	-	-
8-322	M22 x 1.5	60°	9/16-18 UNF	60°	M22 x 1.5	60°	-	-
8-323	1/4" BSP	120°	9/16-18 UNF	60°	1/2"-20 UNF	60°	-	-
8-324	M22 x 1.5	60°	9/16-18 UNF	60°	-	-	-	-
8-325	1/4" BSP	120°	-	-	9/16-18 UNF	60°	9/16-18 UNF	60°
8-326	9/16-18 UNF	60°	9/16-18 UNF	60°	9/16-18 UNF	60°	9/16-18 UNF	60°
8-327	M22 x 1.5	0°	-	-	-	-	-	-
8-328	M22 x 1.5	60°	1/2" BSP	120°	-	-	-	-
8-329	M22 x 1.5	0°	-	-	-	-	-	-
8-330	1/4" BSP	120°	-	-	-	-	-	-

Technische Informationen

Druckverstärker doppelfördernd – Rohrbaupweise

Serien HC2D/HC6D

Eingangsdruck

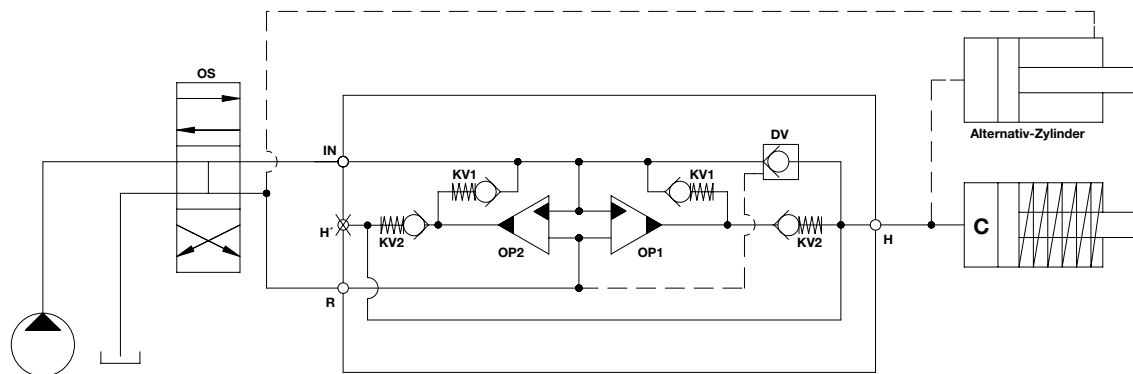
20 bar bis 200 bar

Ausgangsdruck

Bis 800 bar

Diese Angaben gelten für die Seite 24 – 26

Beispielschaltbild HC2D



- IN = Eingang Niederdruck
- H/H' = Ausgang Hochdruck/wahlweise
- R = Rücklauf zum Tank
- KV1/KV2 = Rückschlagventil
- DV = Rücklaufventil
- OP = oszillierende Pumpeinheit
- OS/C = Wegeventil, Zylinder – kundenseitig

Bestellbeispiele

Ölhydraulik

HC2D – 4,0 – B – 1

HC-Serie	
Übersetzungsverhältnis	
Verstärkungsfaktor (i)	
mit Rücklaufventil (DV)	
Gewindeanschlüsse (IN/R/H)	

Wasserhydraulik

HC2DW – 4,0 – B – 1

HC-Serie, Wasserhydraulik	
Übersetzungsverhältnis	
Verstärkungsfaktor (i)	
mit Rücklaufventil (DV)	
Gewindeanschlüsse (IN/R/H)	

Ölhydraulik

HC6D – 4,9 – B – 1

HC-Serie	
Übersetzungsverhältnis	
Verstärkungsfaktor (i)	
mit Rücklaufventil (DV)	
Gewindeanschlüsse (IN/R/H)	

Wasserhydraulik, nichtrostender Stahl auf Anfrage (Maße und Funktion entsprechen der Variante Ölhydraulik)

Druckverstärker

2,5-faches Hochdruckvolumen



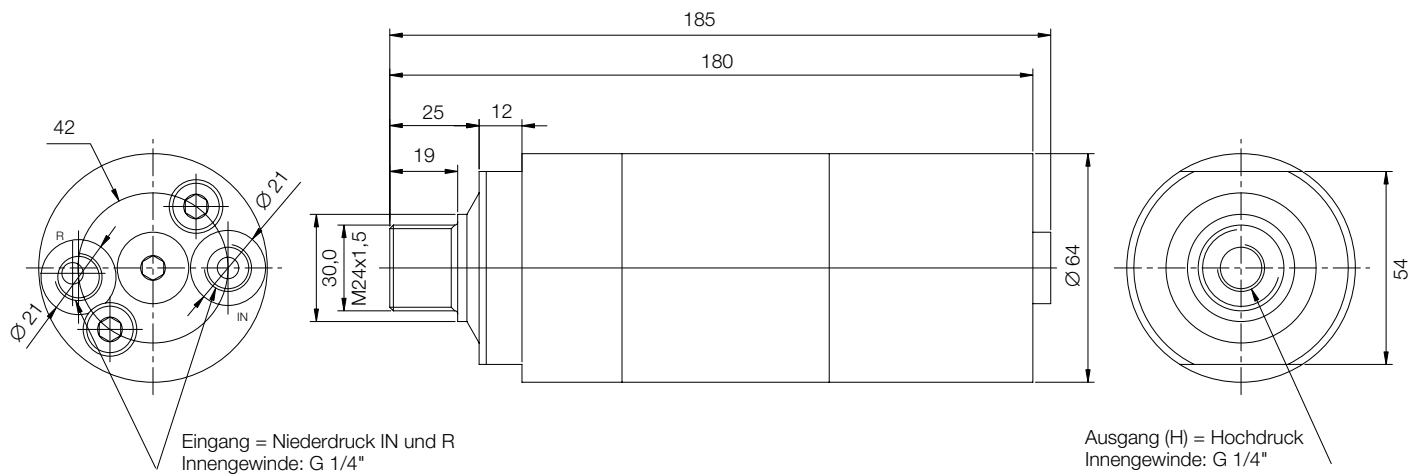
Serie HC2D

Gewicht

3,8 kg

Gewindeanschlüsse

IN/R/H = G 1/4"



3-D DATEN: <http://www.minibooster.de/produkte/produkte/downloads.html>

i Übersetzungs- verhältnis Verstärkungsfaktor	$Q_{IN} (max.)^{11}$ Volumenstrom auf der Niederdruckseite – Eingang –	$Q_H (max.)$ Volumenstrom auf der Hochdruckseite – Ausgang –	$p_{IN} (max.)$	$p_H (max.)$
1,2	15,0 l/min.	11,0 l/min.	200 bar	240 bar
1,6	15,0 l/min.	10,2 l/min.	200 bar	280 bar
1,9	15,0 l/min.	8,8 l/min.	200 bar	380 bar
2,2	15,0 l/min.	7,8 l/min.	200 bar	440 bar
2,6	15,0 l/min.	7,0 l/min.	200 bar	520 bar
3,2	15,0 l/min.	6,2 l/min.	200 bar	640 bar
4,0	14,0 l/min.	5,0 l/min.	200 bar	800 bar
5,0	14,0 l/min.	4,0 l/min.	160 bar	800 bar
6,6	13,0 l/min.	3,2 l/min.	120 bar	800 bar
9,0	13,0 l/min.	2,2 l/min.	85 bar	800 bar
13,0	12,0 l/min.	1,5 l/min.	60 bar	800 bar
20,0	12,0 l/min.	0,7 l/min.	40 bar	800 bar

Max. Auszugsmoment der Verschraubungen:

	IN/R	H
mit Stahlscheibe	4,0 daNm	4,0 daNm
mit Aluscheibe	3,0 daNm	–
mit Dichtkante	4,0 daNm	4,0 daNm
mit O-Ring	2,0 daNm	2,0 daNm
mit nichtrostender Scheibe	4,5 daNm	4,5 daNm

¹¹ $Q_{IN} min.$: 2,0 l/min.

Druckverstärker

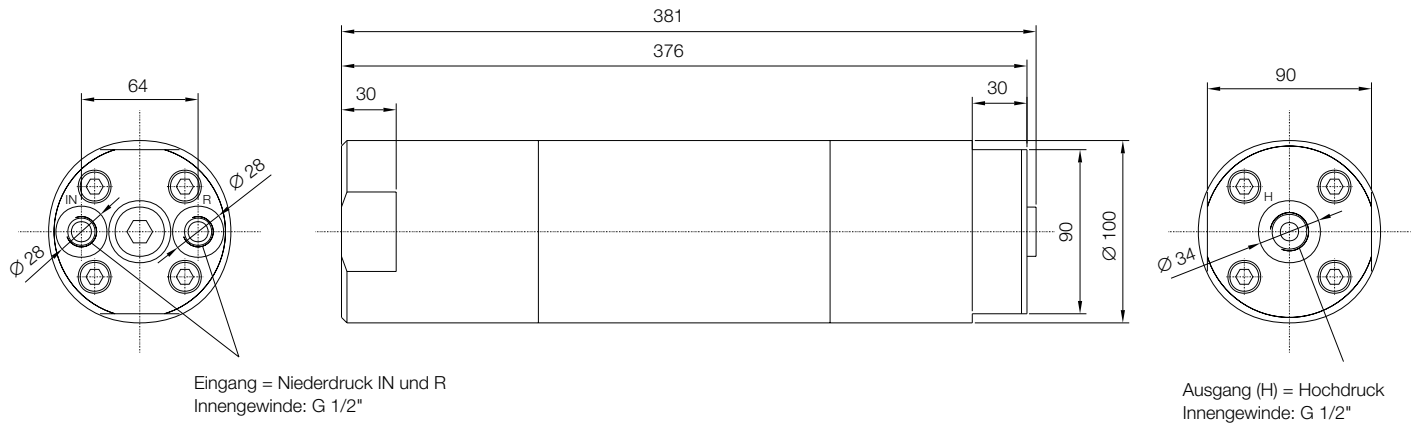
2,5-faches Hochdruckvolumen



Serie HC6D

Gewicht
20,0 kg

Gewindeanschlüsse
IN/R/H = G 1/2"



3-D DATEN: <http://www.minibooster.de/produkte/produkte/downloads.html>

i Übersetzungs- verhältnis Verstärkungsfaktor	Q_{IN} (max.) ¹⁾ Volumenstrom auf der Niederdruckseite – Eingang –	Q_H (max.) Volumenstrom auf der Hochdruckseite – Ausgang –	p_{IN} (max.)	p_H (max.)
1,2	70,0 l/min.	56,0 l/min.	200 bar	240 bar
1,5		48,0 l/min.	200 bar	300 bar
2,0		41,0 l/min.	200 bar	400 bar
2,5		34,0 l/min.	200 bar	500 bar
3,3		27,5 l/min.	200 bar	660 bar
4,0		22,5 l/min.	200 bar	800 bar
4,9		17,5 l/min.	160 bar	800 bar
6,3		13,7 l/min.	125 bar	800 bar
8,2		11,2 l/min.	95 bar	800 bar

Max. Auszugsmoment der Verschraubungen:

	IN/R	H
mit Stahlscheibe	13,0 daNm	13,0 daNm
mit Aluscheibe	7,0 daNm	–
mit Dichtkante	13,0 daNm	13,0 daNm
mit O-Ring	6,0 daNm	6,0 daNm
mit nichtrostender Scheibe	7,0 daNm	7,0 daNm

¹⁾ Q_{IN} min.: 5,0 l/min.

Technische Informationen

Druckverstärker einfachwirkend – Anschlussbild nach NG6-Standard

Serien HC3/HC3-C/HC3-H/HC3-I

Eingangsdruck

20 bar bis 200 bar

Niedrigere Eindrücke auf Anfrage

Ausgangsdruck

- 20 bar bis 500 bar bei M5-Verschraubung (Standard NG6-System)
- 20 bar bis 800 bar bei M6-Verschraubung (Abweichung zu NG6-System)

Anwendungsgebiete

Der Druckverstärker wird eingesetzt, wenn die Hydraulikanlage als Blockbau konzipiert ist. Das Anschlussbild nach NG6-Standard ermöglicht den Einbau ohne Verrohrung. Wird der Druckverstärker in unmittelbarer Nähe der Anwendung platziert, sind schnelle Reaktionszeiten im Druckaufbau garantiert. Der Einsatz im NG6-Standard bedingt die Reduzierung des maximalen Betriebsdruckes auf 500 bar.

Standardblock im NG6-System

HC3

Spezialblöcke im NG6-System

Allgemein

- Druckbeaufschlagung auf der B-Leitung möglich, statt wie bisher auf der A-Leitung.
- Für Anwendungen, bei denen das Volumen und der Druck nicht genau definiert werden können, gibt es einen Spezialblock HC3, welcher mit einem Druckbegrenzungsventil, Blende und speziellem Rückschlagventil ausgerüstet ist. Diese werden auf das entsprechende Übersetzungsverhältnis (i) angepasst.
- Spezialblock, bei dem die Anschlüsse IN, R und H auf der gleichen Seite liegen.
- Spezialblock, in welchem bereits ein Filterelement integriert ist. Des Weiteren befinden sich die Anschlüsse IN, R und H auf der gleichen Seite.

Serien

■ HC3-C

Für Anwendungen, bei denen das Volumen und der Druck nicht genau definiert werden können, gibt es einen Spezialblock HC3, welcher mit einem Druckbegrenzungsventil, Blende und speziellem Rückschlagventil ausgerüstet ist. Diese werden auf das entsprechende Übersetzungsverhältnis (i) angepasst.

■ HC3-H

Bei der H-Variante ist die B-Leitung verschlossen. Es wird keine Topplatte benötigt. Verbindet die Anschlüsse P – A.

■ HC3-I

Druckbeaufschlagung auf der B-Leitung möglich, statt wie bisher auf der A-Leitung.

Diese Angaben gelten für die Seite 28 – 35

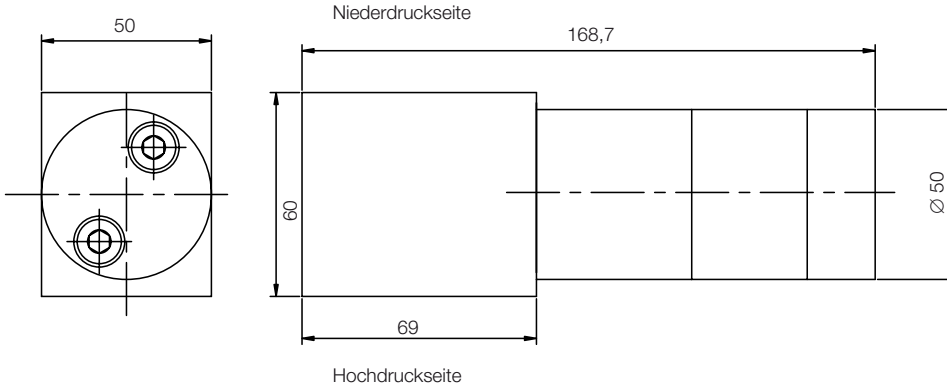
Druckverstärker

NG6-Plattenbau

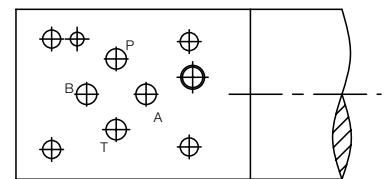
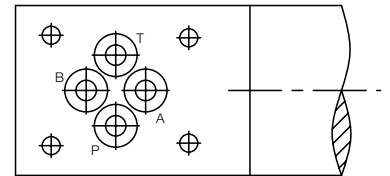


Serie HC3

Gewicht
1,7 kg



Hochdruckseite



Niederdruckseite

3-D DATEN: <http://www.minibooster.de/produkte/produkte/downloads.html>

i Übersetzungsverhältnis Verstärkungsfaktor	Q_{IN} (max.) ¹⁾ Volumenstrom auf der Niederdruckseite – Eingang –	Q_H (max.) Volumenstrom auf der Hochdruckseite – Ausgang –	p_{IN} (max.)	p_H (max.)
1,2	8,0 l/min.	1,2 l/min.	200 bar	240 bar
1,5	8,0 l/min.	1,0 l/min.	200 bar	300 bar
2,0	12,0 l/min.	2,0 l/min.	200 bar	400 bar
2,8	13,0 l/min.	2,2 l/min.	180 bar	500 bar
3,2	15,0 l/min.	2,5 l/min.	160 bar	500 bar
4,0	14,0 l/min.	2,0 l/min.	125 bar	500 bar
5,0	14,0 l/min.	1,6 l/min.	100 bar	500 bar
6,6	13,0 l/min.	1,3 l/min.	75 bar	500 bar
9,0	13,0 l/min.	0,9 l/min.	55 bar	500 bar
13,0	12,0 l/min.	0,6 l/min.	40 bar	500 bar
20,0	12,0 l/min.	0,3 l/min.	25 bar	500 bar

¹⁾ Q_{IN} min.: 2,0 l/min.

Druckverstärker

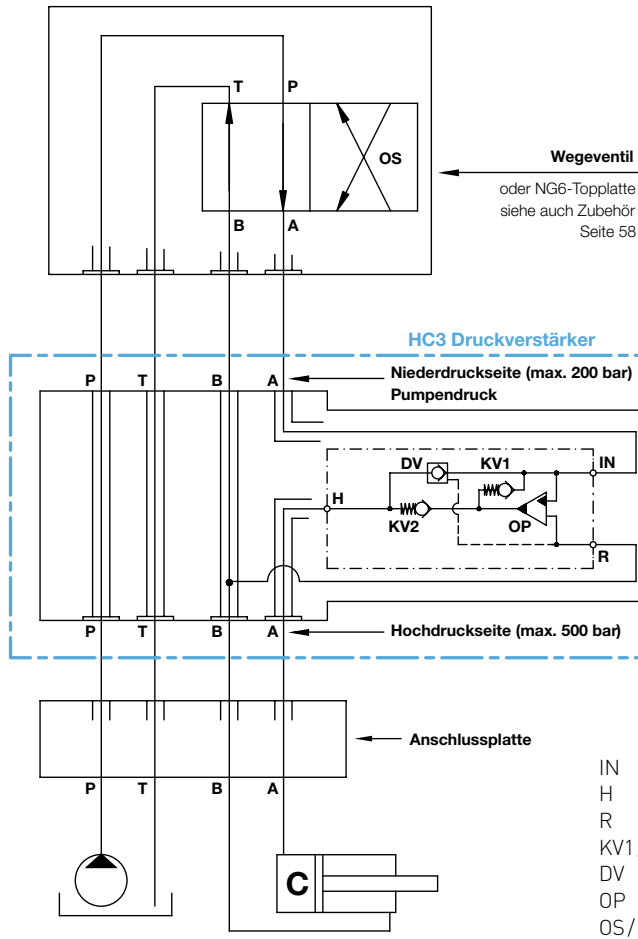
NG6-Plattenbau



Serie HC3

Siehe Seite 28

Schaltbild



Bestellbeispiele

Ölhydraulik

HC-Serie

Übersetzungsverhältnis
Verstärkungsfaktor (i)
mit Rücklaufventil (DV)

HC3 - 4,0 - B

Wasserhydraulik

HC-Serie, Wasser

Übersetzungsverhältnis
Verstärkungsfaktor (i)
mit Rücklaufventil (DV)

HC3W - 3,0 - B

Wasserhydraulik, nichtrostender Stahl auf Anfrage (Maße und Funktion entsprechen der Variante Ölhydraulik)

NG10/16/25 auf Anfrage

Druckverstärker

NG6-Plattenbau – Variante

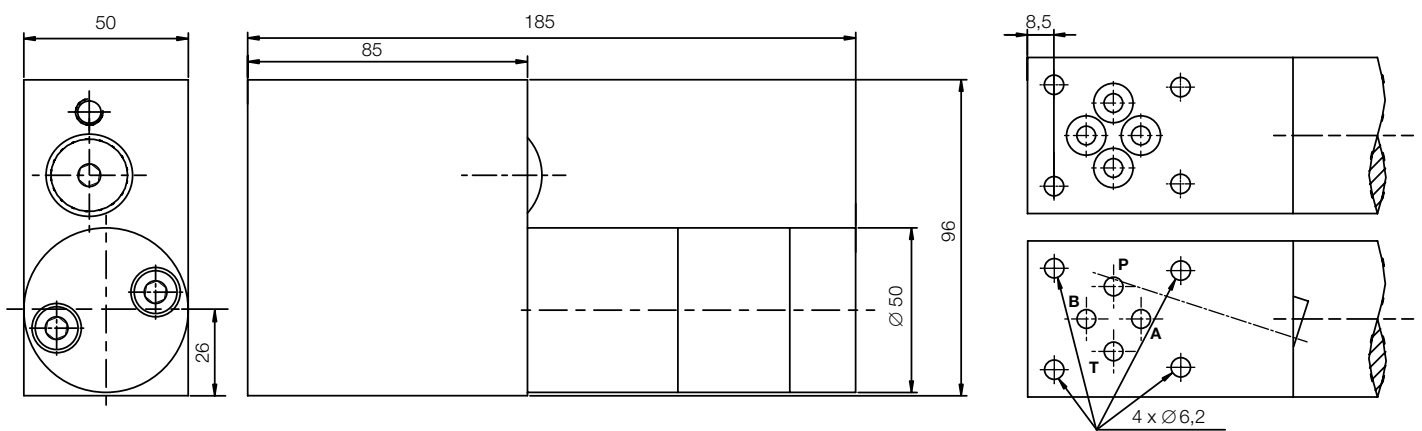


Serie HC3-C

Gewicht

4,0 kg

Für Anwendungen, bei denen das Volumen und der Druck nicht genau definiert werden können, gibt es einen Spezialblock HC3, welcher mit einer Blende ausgerüstet ist. Diese kann individuell nach Vorgaben des Kunden ausgelegt werden.



3-D DATEN: <http://www.minibooster.de/produkte/produkte/downloads.html>

i Übersetzungsverhältnis Verstärkungsfaktor	Q_{IN} (max.) ¹⁾ Volumenstrom auf der Niederdruckseite – Eingang –	Q_H (max.) Volumenstrom auf der Hochdruckseite – Ausgang –	p_{IN} (max.)	p_H (max.)
1,2	8,0 l/min.	1,2 l/min.	200 bar	240 bar
1,5	8,0 l/min.	1,0 l/min.	200 bar	300 bar
2,0	12,0 l/min.	2,0 l/min.	200 bar	400 bar
2,8	13,0 l/min.	2,2 l/min.	180 bar	500 bar
3,2	15,0 l/min.	2,5 l/min.	160 bar	500 bar
4,0	14,0 l/min.	2,0 l/min.	125 bar	500 bar
5,0	14,0 l/min.	1,6 l/min.	100 bar	500 bar
6,6	13,0 l/min.	1,3 l/min.	75 bar	500 bar
9,0	13,0 l/min.	0,9 l/min.	55 bar	500 bar
13,0	12,0 l/min.	0,6 l/min.	40 bar	500 bar
20,0	12,0 l/min.	0,3 l/min.	25 bar	500 bar

¹⁾ Q_{IN} min.: 2,0 l/min.

Druckverstärker

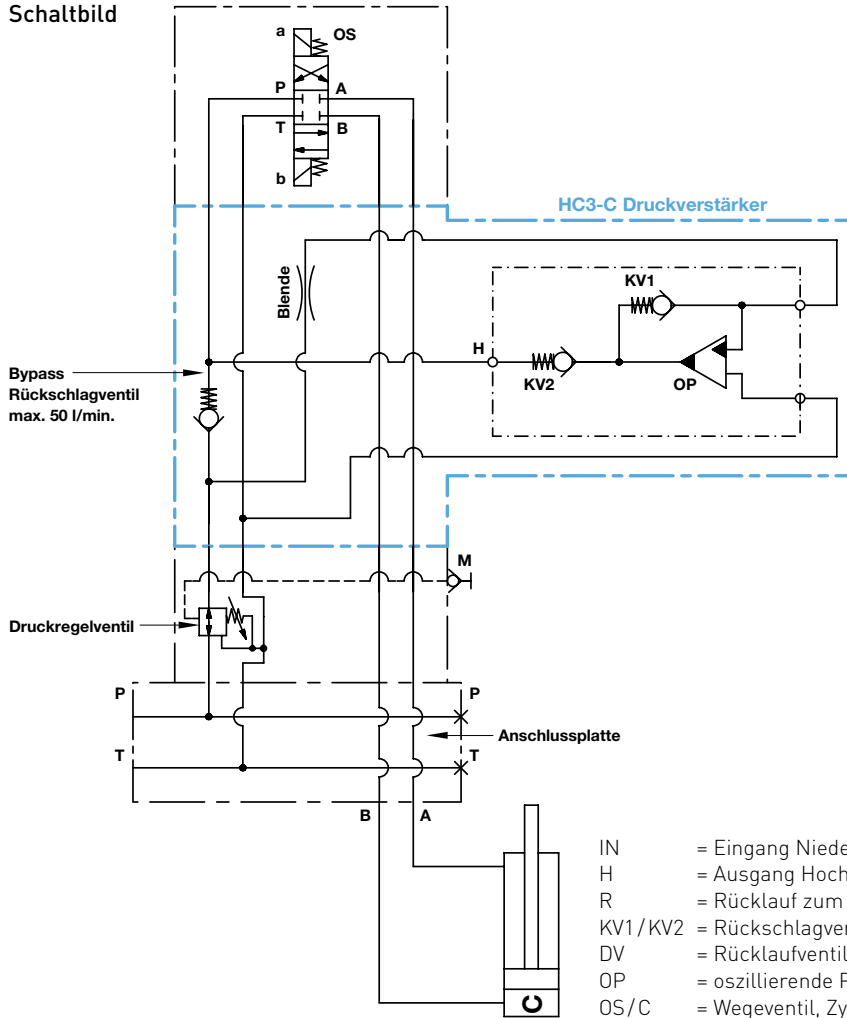
NG6-Plattenbau – Variante



Serie HC3-C

Siehe Seite 30

Schaltbild



Bestellbeispiele

Ölhydraulik

HC-Serie	HC3	-	4,0	-	A	-	C
Übersetzungsverhältnis Verstärkungsfaktor (i)							
ohne Rücklaufventil (DV)							
Endung der Serie							

Wasserhydraulik

HC-Serie, Wasserhydraulik	HC3W	-	4,0	-	A	-	C
Übersetzungsverhältnis Verstärkungsfaktor (i)							
ohne Rücklaufventil (DV)							
Endung der Serie							

Wasserhydraulik, nichtrostender Stahl auf Anfrage (Maße und Funktion entsprechen der Variante Ölhydraulik)

NG10/16/25 auf Anfrage

Druckverstärker

NG6-Plattenbau – Variante

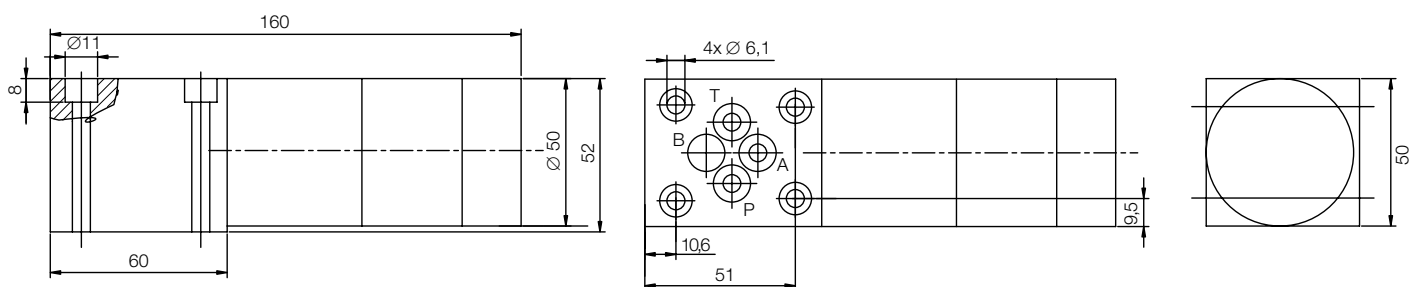


Serie HC3-H

Gewicht

3,3 kg

Bei der H-Variante ist die B-Leitung verschlossen.
Ebenso wird keine Topplatte benötigt (siehe Schaltbild Seite 33).



3-D DATEN: <http://www.minibooster.de/produkte/produkte/downloads.html>

i Übersetzungsverhältnis Verstärkungsfaktor	Q_{IN} (max.) ¹⁾ Volumenstrom auf der Niederdruckseite – Eingang –	Q_H (max.) Volumenstrom auf der Hochdruckseite – Ausgang –	p_{IN} (max.)	p_H (max.)
1,2	8,0 l/min.	1,2 l/min.	200 bar	240 bar
1,5	8,0 l/min.	1,0 l/min.	200 bar	300 bar
2,0	12,0 l/min.	2,0 l/min.	200 bar	400 bar
2,8	13,0 l/min.	2,2 l/min.	180 bar	500 bar
3,2	15,0 l/min.	2,5 l/min.	160 bar	500 bar
4,0	14,0 l/min.	2,0 l/min.	125 bar	500 bar
5,0	14,0 l/min.	1,6 l/min.	100 bar	500 bar
6,6	13,0 l/min.	1,3 l/min.	75 bar	500 bar
9,0	13,0 l/min.	0,9 l/min.	55 bar	500 bar
13,0	12,0 l/min.	0,6 l/min.	40 bar	500 bar
20,0	12,0 l/min.	0,3 l/min.	25 bar	500 bar

¹⁾ Q_{IN} min.: 2,0 l/min.

Druckverstärker

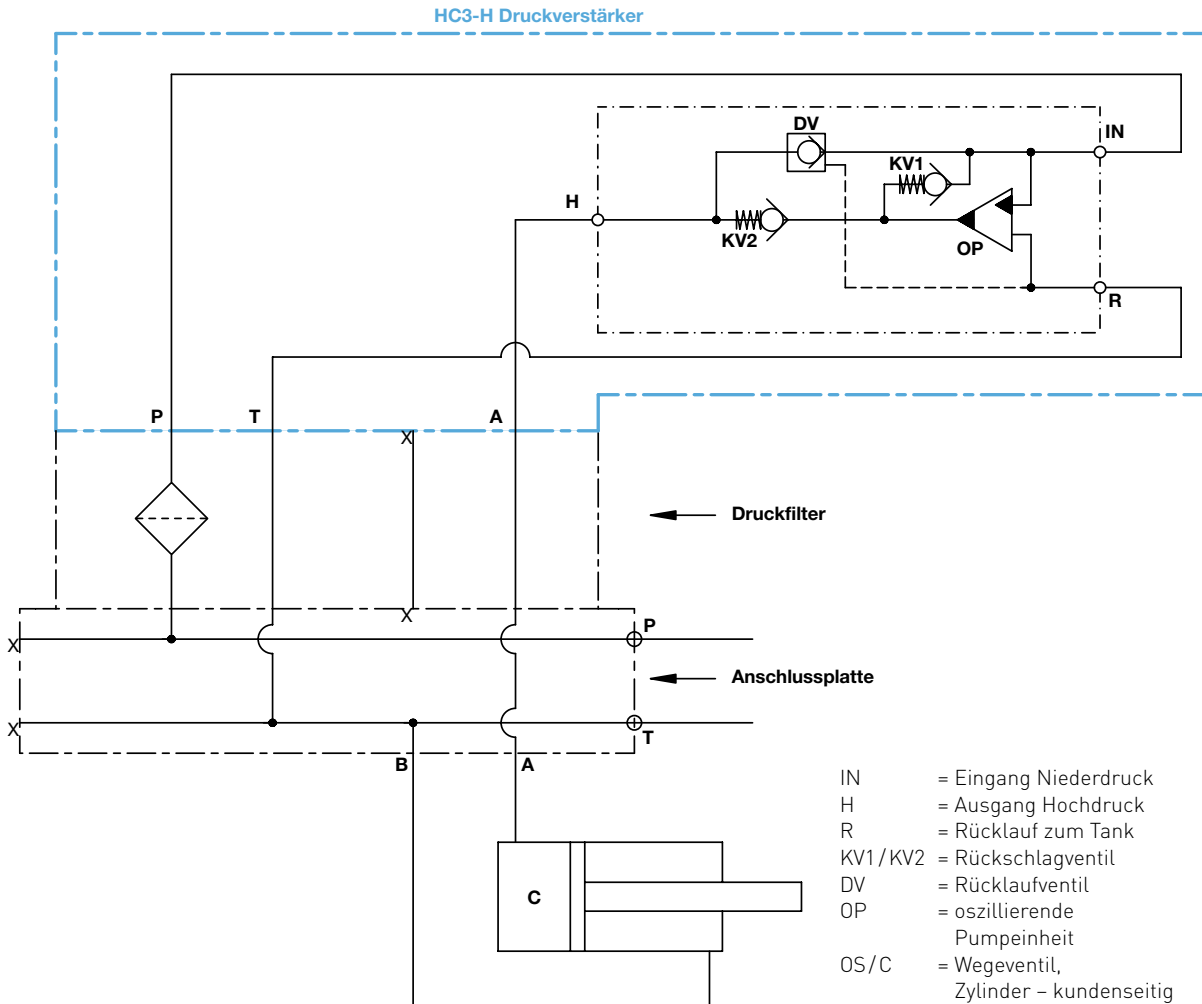
NG6-Plattenbau – Variante



Serie HC3-H

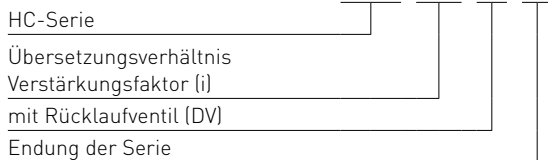
Siehe Seite 32

Schaltbild

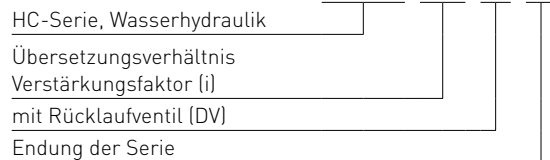


Bestellbeispiele

Ölhydraulik



Wasserhydraulik

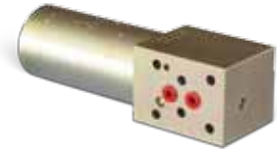


Wasserhydraulik, nichtrostender Stahl auf Anfrage (Maße und Funktion entsprechen der Variante Ölhydraulik)

NG10/16/25 auf Anfrage

Druckverstärker

NG6-Plattenbau – Variant

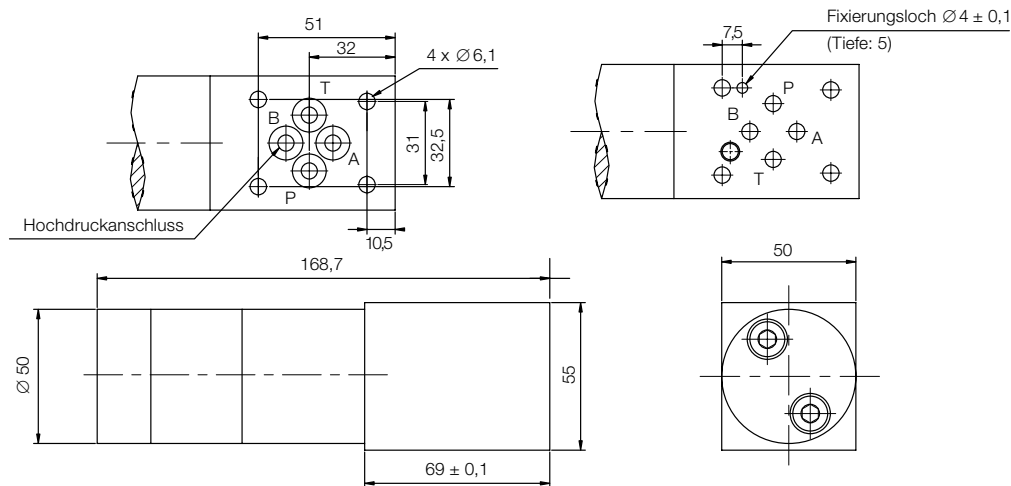


Serie HC3-I

Gewicht

3,5 kg

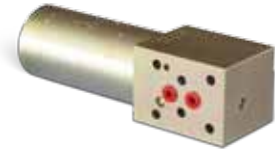
Bei der I-Variante erfolgt die Druckbeaufschlagung auf der B-Leitung (siehe Schaltbild Seite 35).



3-D DATEN: <http://www.minibooster.de/produkte/produkte/downloads.html>

i Übersetzungsverhältnis Verstärkungsfaktor	Q_{IN} (max.) ¹⁾ Volumenstrom auf der Niederdruckseite – Eingang –	Q_H (max.) Volumenstrom auf der Hochdruckseite – Ausgang –	p_{IN} (max.)	p_H (max.)
1,2	8,0 l/min.	1,2 l/min.	200 bar	240 bar
1,5	8,0 l/min.	1,0 l/min.	200 bar	300 bar
2,0	12,0 l/min.	2,0 l/min.	200 bar	400 bar
2,8	13,0 l/min.	2,2 l/min.	180 bar	500 bar
3,2	15,0 l/min.	2,5 l/min.	160 bar	500 bar
4,0	14,0 l/min.	2,0 l/min.	125 bar	500 bar
5,0	14,0 l/min.	1,6 l/min.	100 bar	500 bar
6,6	13,0 l/min.	1,3 l/min.	75 bar	500 bar
9,0	13,0 l/min.	0,9 l/min.	55 bar	500 bar
13,0	12,0 l/min.	0,6 l/min.	40 bar	500 bar
20,0	12,0 l/min.	0,3 l/min.	25 bar	500 bar

¹⁾ Q_{IN} min.: 2,0 l/min.



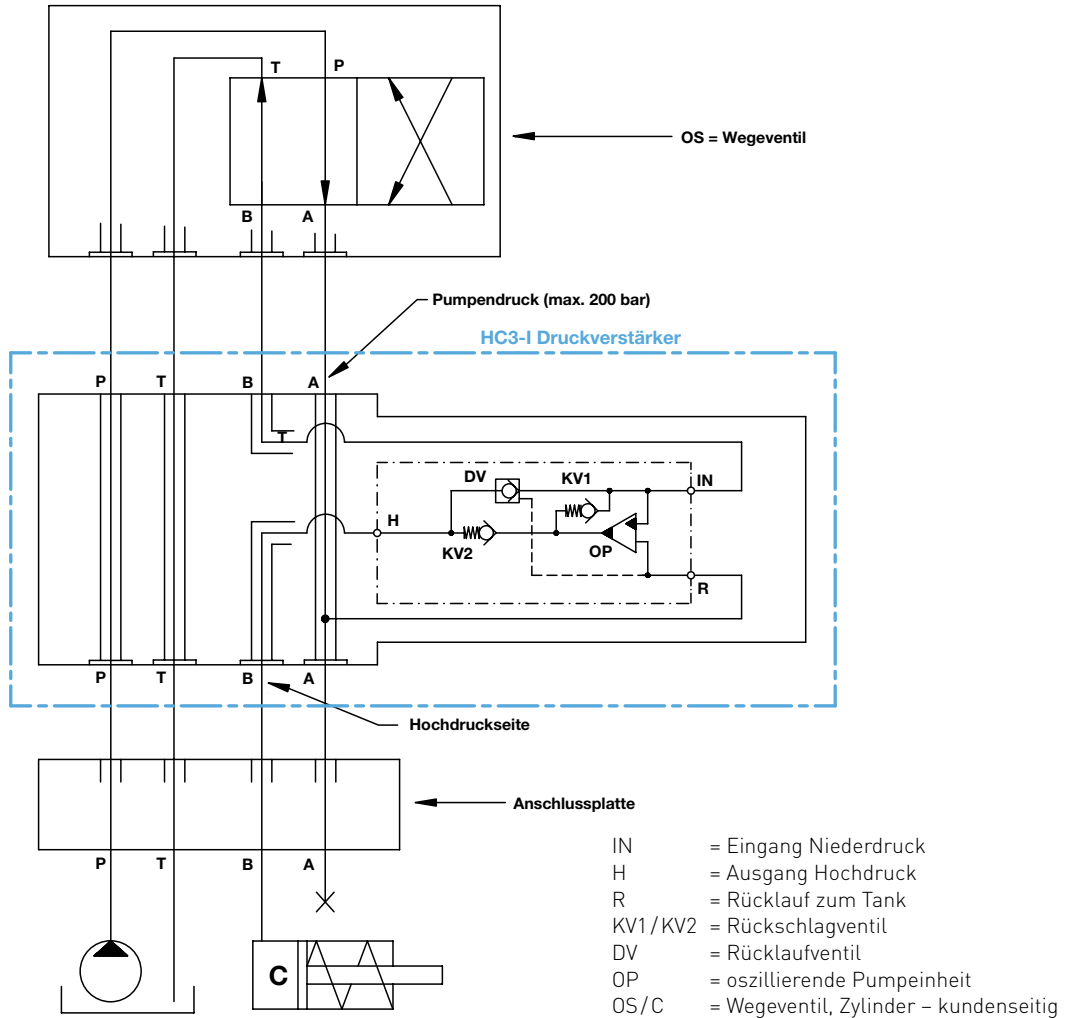
Druckverstärker

NG6-Plattenbau – Variant

Serie HC3-I

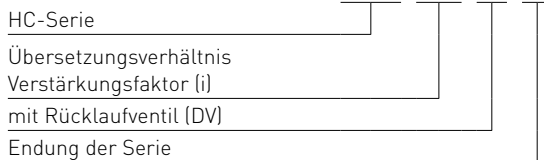
Siehe Seite 34

Schaltbild

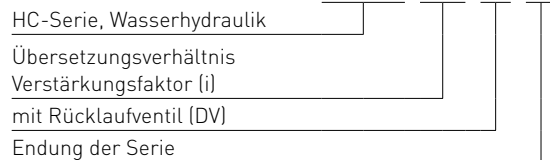


Bestellbeispiele

Ölhydraulik



Wasserhydraulik



Wasserhydraulik, nichtrostender Stahl auf Anfrage (Maße und Funktion entsprechen der Variante Ölhydraulik)

NG10/16/25 auf Anfrage

Technische Informationen

Einfachwirkend – Anschlussbild nach miniBOOSTER® Standard

Serien HC3-D/HC3-F

Eingangsdruck

20 bar bis 200 bar

Ausgangsdruck

- 20 bis 500 bar bei M5-Verschraubung
- 20 bis 800 bar bei M6-Verschraubung

Anwendungsgebiete

Der HC3-D und HC3-F Druckverstärker wird eingesetzt, wenn die Hydraulikanlage als Blockbau konzipiert ist. Das miniBOOSTER® Anschlussbild ermöglicht den Einbau ohne Verrohrung. Wird der HC3-D oder der HC3-F in unmittelbarer Nähe der Anwendung platziert, sind schnelle Reaktionszeiten im Druckaufbau garantiert. Der Einsatz nach miniBOOSTER® Anschlussbild bedingt die Reduzierung des maximalen Betriebsdruckes auf 500 bar.

Spezialblöcke im Plattenbau

■ HC3-D

Spezialblock, bei dem die Anschlüsse IN, R und H auf der gleichen Seite liegen.

■ HC3-F

Spezialblock, in welchem bereits ein Filterelement integriert ist und bei dem die Anschlüsse IN, R und H auf der gleichen Seite liegen.

Die Bezeichnungen A, B, P und T in den Schaltbildern entsprechen der gängigen Normbezeichnung NG6, welche hier an die Standardbezeichnungen der Druckverstärker in IN, R und H angegliedert sind.

Diese Angaben gelten für die Seite 38 – 41

Druckverstärker

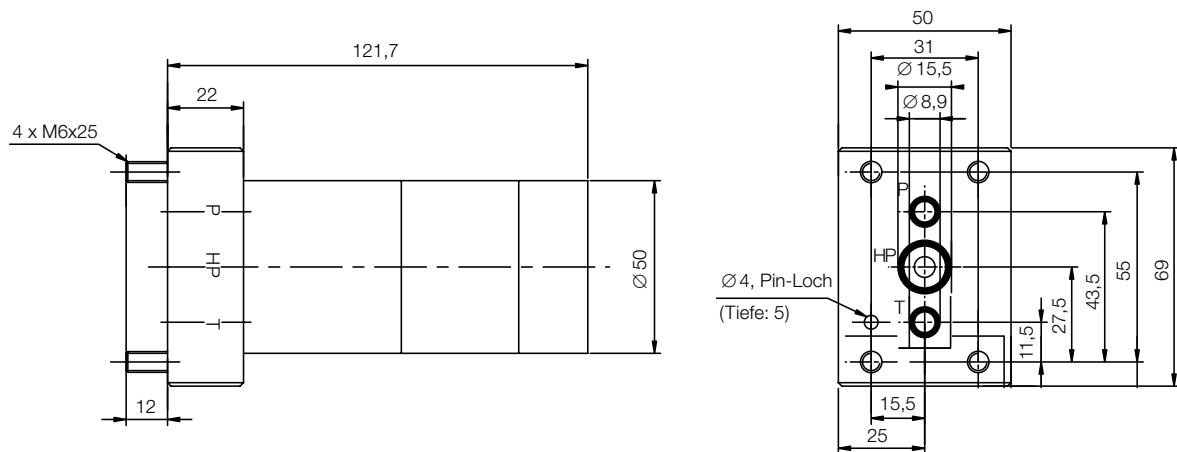
Plattenbau



Serie HC3-D

Gewicht

1,8 kg



3-D DATEN: <http://www.minibooster.de/produkte/produkte/downloads.html>

i Übersetzungsverhältnis Verstärkungsfaktor	Q_{IN} (max.) ¹⁾ Volumenstrom auf der Niederdruckseite – Eingang –	Q_H (max.) Volumenstrom auf der Hochdruckseite – Ausgang –	p_{IN} (max.)	p_H (max.)
1,2	8,0 l/min.	1,2 l/min.	200 bar	240 bar
1,5	8,0 l/min.	1,0 l/min.	200 bar	300 bar
2,0	12,0 l/min.	2,0 l/min.	200 bar	400 bar
2,8	13,0 l/min.	2,2 l/min.	180 bar	500 bar
3,2	15,0 l/min.	2,5 l/min.	160 bar	500 bar
4,0	14,0 l/min.	2,0 l/min.	125 bar	500 bar
5,0	14,0 l/min.	1,6 l/min.	100 bar	500 bar
6,6	13,0 l/min.	1,3 l/min.	75 bar	500 bar
9,0	13,0 l/min.	0,9 l/min.	55 bar	500 bar
13,0	12,0 l/min.	0,6 l/min.	40 bar	500 bar
20,0	12,0 l/min.	0,3 l/min.	25 bar	500 bar

¹⁾ Q_{IN} min.: 2,0 l/min.

Druckverstärker

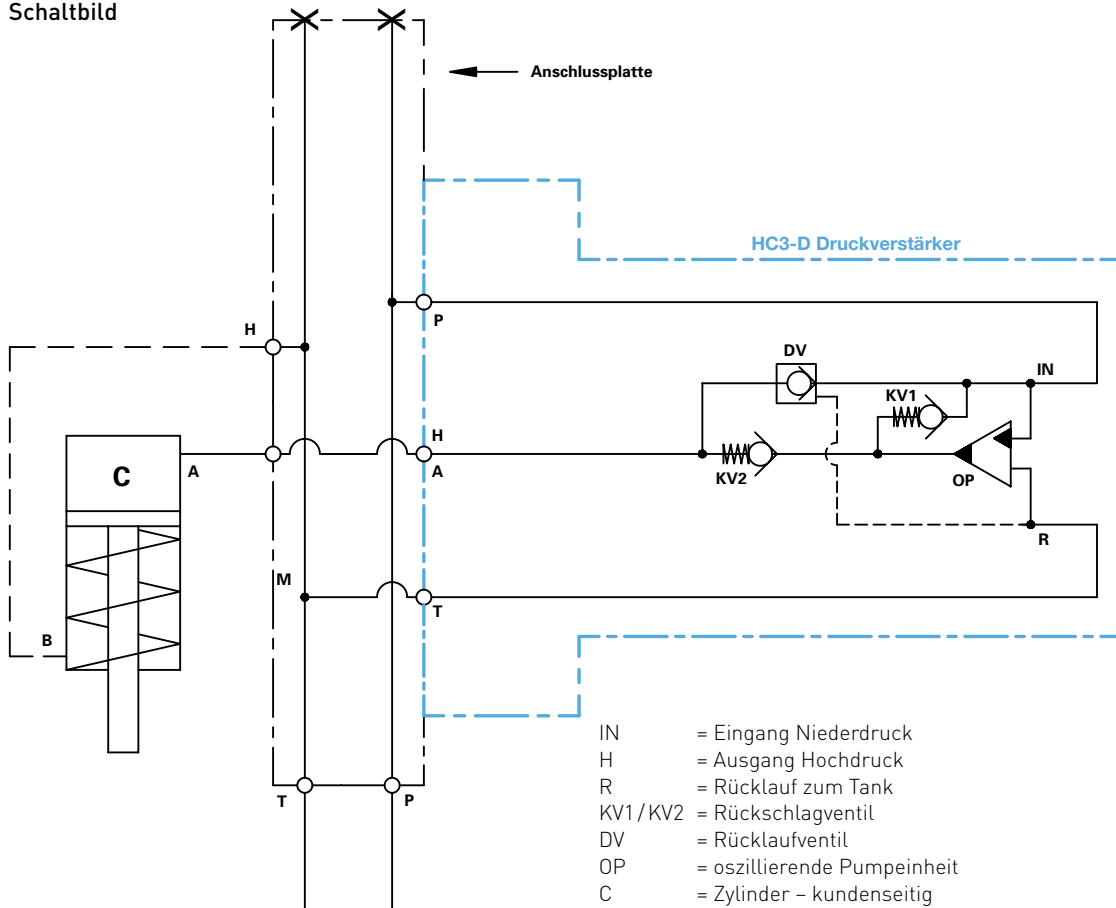
Plattenbau



Serie HC3-D

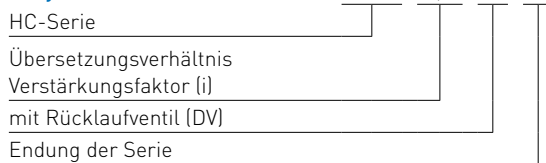
Siehe Seite 38

Schaltbild

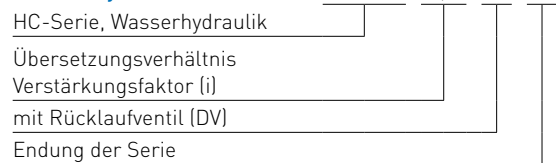


Bestellbeispiele

Ölhydraulik



Wasserhydraulik



Wasserhydraulik, nichtrostender Stahl auf Anfrage (Maße und Funktion entsprechen der Variante Ölhydraulik)

Druckverstärker

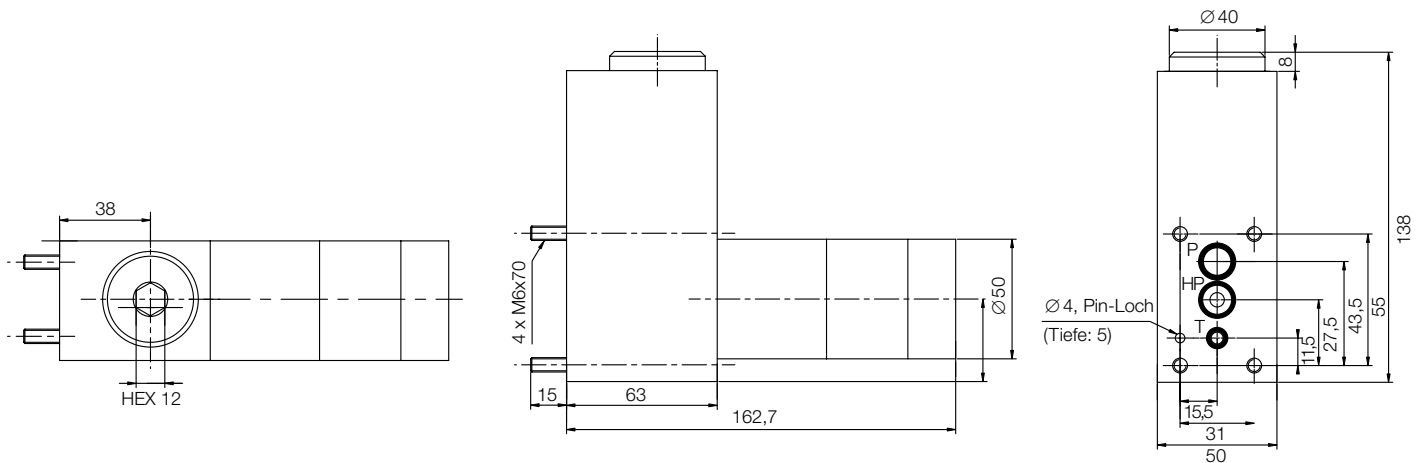
Plattenbau



Serie HC3-F

Gewicht

4,3 kg



3-D DATEN: <http://www.minibooster.de/produkte/produkte/downloads.html>

i Übersetzungsverhältnis Verstärkungsfaktor	Q_{IN} (max.) ¹⁾ Volumenstrom auf der Niederdruckseite – Eingang –	Q_H (max.) Volumenstrom auf der Hochdruckseite – Ausgang –	p_{IN} (max.)	p_H (max.)
1,2	8,0 l/min.	1,2 l/min.	200 bar	240 bar
1,5	8,0 l/min.	1,0 l/min.	200 bar	300 bar
2,0	12,0 l/min.	2,0 l/min.	200 bar	400 bar
2,8	13,0 l/min.	2,2 l/min.	180 bar	500 bar
3,2	15,0 l/min.	2,5 l/min.	160 bar	500 bar
4,0	14,0 l/min.	2,0 l/min.	125 bar	500 bar
5,0	14,0 l/min.	1,6 l/min.	100 bar	500 bar
6,6	13,0 l/min.	1,3 l/min.	75 bar	500 bar
9,0	13,0 l/min.	0,9 l/min.	55 bar	500 bar
13,0	12,0 l/min.	0,6 l/min.	40 bar	500 bar
20,0	12,0 l/min.	0,3 l/min.	25 bar	500 bar

¹⁾ Q_{IN} min.: 2,0 l/min.

Druckverstärker

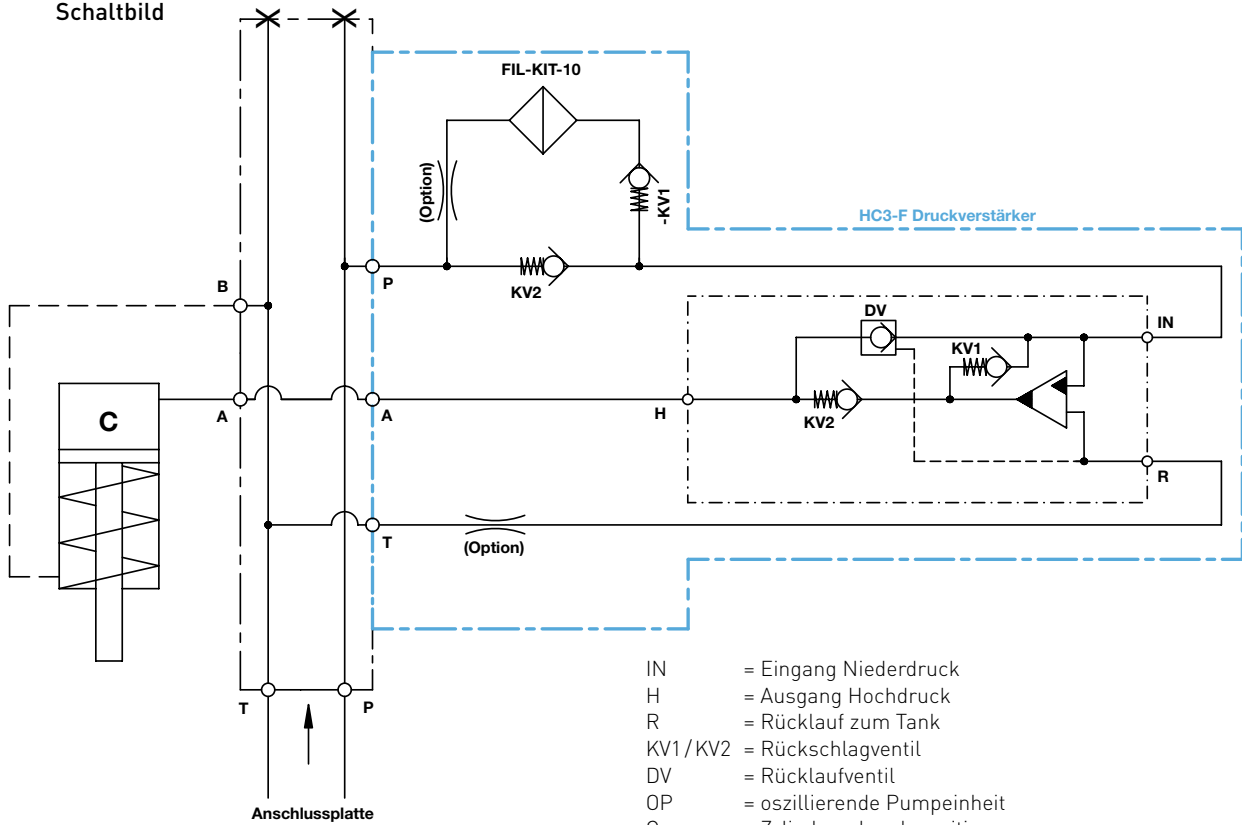
Plattenbau



Serie HC3-F

Siehe Seite 40

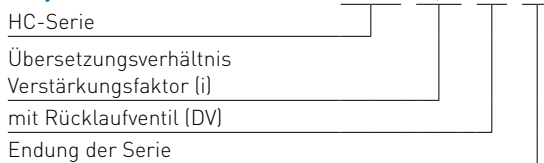
Schaltbild



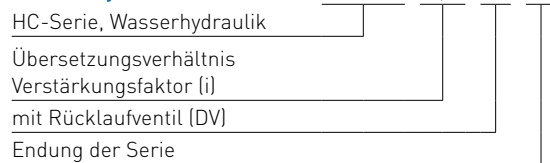
- IN = Eingang Niederdruck
- H = Ausgang Hochdruck
- R = Rücklauf zum Tank
- KV1 / KV2 = Rückschlagventil
- DV = Rücklaufventil
- OP = oszillierende Pumpeinheit
- C = Zylinder – kundenseitig
- FIL = FIL-KIT-10 – Filterelement
- Optional: Blende (wird auf entsprechenden HC ausgelegt)

Bestellbeispiele

Ölhydraulik



Wasserhydraulik



Wasserhydraulik, nichtrostender Stahl auf Anfrage (Maße und Funktion entsprechen der Variante Ölhydraulik)

Technische Informationen

Druckverstärker doppelwirkend – Rohrbaueise

Serie HC5

Eingangsdruck

20 bar bis 200 bar

Ausgangsdruck

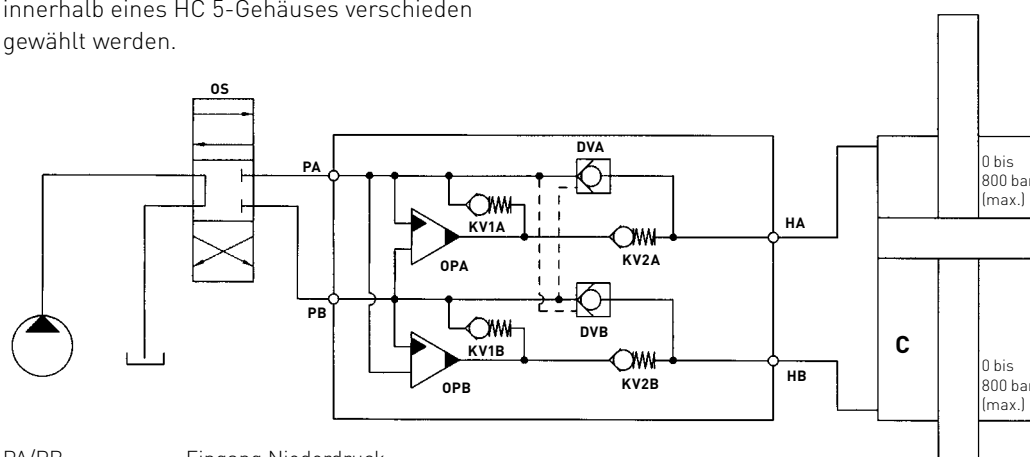
Bis 800 bar

Anwendungsgebiet

Der HC5 Druckverstärker wird eingesetzt, wenn auf beiden Seiten des doppelwirkenden Zylinders oder beiden Seiten einer hydraulischen Schwenkeinrichtung Hochdruck erforderlich ist. Schaltventile im Hochdrucksystem sind damit überflüssig. Typische Anwendungen sind z.B. Schneid-Spreizgeräte.

Schaltbild

Das Übersetzungsverhältnis (i) A und B kann innerhalb eines HC 5-Gehäuses verschieden gewählt werden.



- PA/PB = Eingang Niederdruck
- HA/HB = Ausgang Hochdruck
- KV1A..B/KV2A..B = Rückschlagventil
- DVA/DVB = Rücklaufventil
- OPA/OPB = oszillierende Pumpeinheit
- OS/C = Wegeventil, Zylinder – kundenseitig

Bestellbeispiele

Ölhydraulik

HC5 - 4,0 - 6,6 - 1

HC-Serie	
Übersetzungsverhältnis Verstärkungsfaktor A (i)	4,0
Übersetzungsverhältnis Verstärkungsfaktor B (i)	6,6
Gewindeanschlüsse (IN/R/H)	1

Wasserhydraulik

HC5W - 4,0 - 6,6 - 1

HC-Serie, Wasserhydraulik	
Übersetzungsverhältnis Verstärkungsfaktor A (i)	4,0
Übersetzungsverhältnis Verstärkungsfaktor B (i)	6,6
Gewindeanschlüsse (IN/R/H)	1

Wasserhydraulik, nichtrostender Stahl auf Anfrage (Maße und Funktion entsprechen der Variante Ölhydraulik)

Druckverstärker

Doppelwirkend – Rohrbaueise



Serie HC5

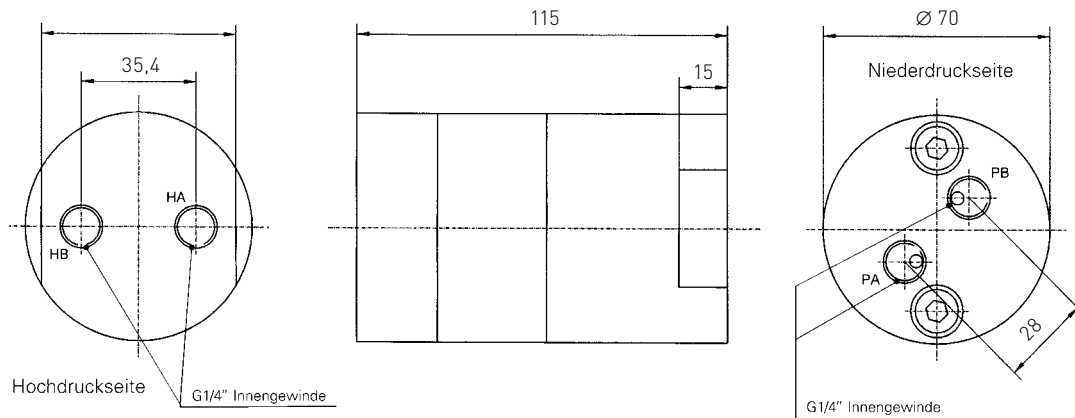
Gewicht

2,9 kg

Ausführung nur mit DVA/DVB Rücklaufventil erhältlich

Gewindeanschluss

IN/R/H = G 1/4"



3-D DATEN: <http://www.minibooster.de/produkte/produkte/downloads.html>

i Übersetzungs- verhältnis Verstärkungsfaktor	Q _{IN} (max.) ¹⁾ Volumenstrom auf der Niederdruckseite – Eingang –	Q _H (max.) Volumenstrom auf der Hochdruckseite – Ausgang –	PA/PB (max.)	HA/HB (max.)
1,2	8,0 l/min.	1,2 l/min.	200 bar	240 bar
1,5	8,0 l/min.	1,0 l/min.	200 bar	300 bar
2,0	12,0 l/min.	2,0 l/min.	200 bar	400 bar
2,8	13,0 l/min.	2,2 l/min.	200 bar	560 bar
3,2	15,0 l/min.	2,5 l/min.	200 bar	640 bar
4,0	14,0 l/min.	2,0 l/min.	200 bar	800 bar
5,0	14,0 l/min.	1,6 l/min.	160 bar	800 bar
6,6	13,0 l/min.	1,3 l/min.	120 bar	800 bar
9,0	13,0 l/min.	0,9 l/min.	85 bar	800 bar
13,0	12,0 l/min.	0,6 l/min.	60 bar	800 bar
20,0	12,0 l/min.	0,3 l/min.	40 bar	800 bar

Max. Auszugsmoment der Verschraubungen:

	HA / HB / PA / PB
mit Stahlscheibe	4,0 daNm
mit Aluscheibe	3,0 daNm
mit Dichtkante	4,0 daNm
mit O-Ring	2,0 daNm
mit nichtrostender Scheibe	4,5 daNm

¹⁾ Q_{IN} min.: 2,0 l/min.

Technische Informationen

2-Medien-Druckverstärker – Rohrbauweise

Serien HC2D2/HC6D2

Eingangsdruk

20 bar bis 200 bar

Ausgangsdruk

Bis 800 bar

Ausführung

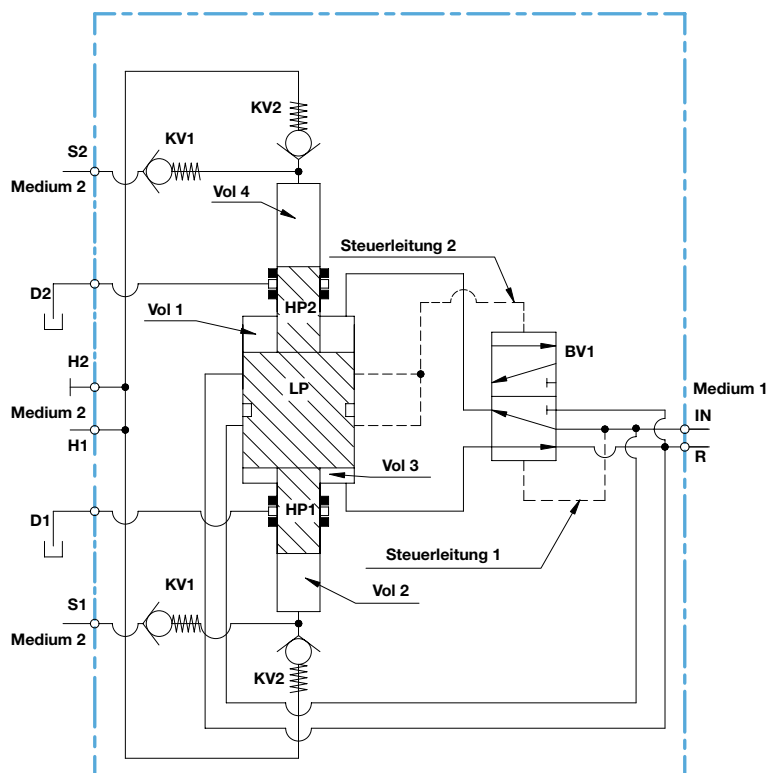
- Nur als A-Variante verfügbar
- Ablassschraube max. 10 bar Druck

Funktionen

Die wichtigsten Grundfunktionen werden im Schaltbild (s. U.) dargestellt. Medium 1 wird durch den Anschluss (IN) gefördert, fließt ungehindert durch das bistabile Wechselventil (BV1) und bewegt die Niederdruckkolben. Über den Sauganschluss (IN) wird Medium 2 über die zwei Rückschlagventile (KV1) angesaugt und durch die zwei Rückschlagventile (KV2) zur Hochdruckseite (H) gepumpt. Unter diesen Bedingungen wird eine maximale Durchflussmenge durch den Druckverstärker erreicht und er befindet sich in der Eilgangsfunktion.

Die Einheit schaltet sich automatisch ab, wenn auf der Hochdruckseite (H) der Enddruck erreicht ist. Bei einem Druckabfall auf der Hochdruckseite aufgrund von Ölverbrauch oder -verlust starten die Einheiten HP1 und HP2 automatisch, um den Enddruck konstant zu halten.

Schaltbild



IN = Eingang Niederdruck
 H1/H2 = Ausgang Hochdruck/wahlweise
 R = Rücklauf zum Tank
 KV1/KV2 = Rückschlagventil
 OP = oszillierende Pumpeinheit
 OS/C = Wegeventil, Zylinder – kundenseitig

D1/D2 = Ablassschraube
 S1/S2 = Sauganschluss
 HP1/HP2 = H-ECOPUR® Dichtung Standard
 (andere auf Anfrage)

Druckverstärker

2-Medien-Druckverstärker



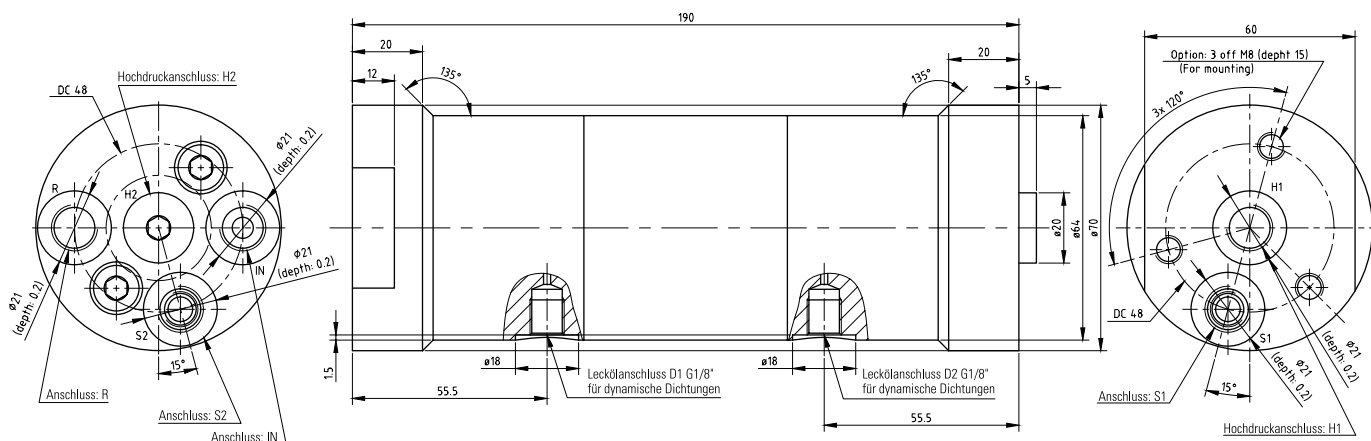
Serie HC2D2

Gewicht

4,15 kg

Gewindeanschlüsse

IN/R/H = G 1/4"



NO.: 2D2-120-02

Medien 1: Anerkannte Hydraulikflüssigkeiten, Glykollösungen (Min > 5 %)

Medien 2: Hydraulikflüssigkeiten, Glykol

Bitte beachten!

Bezüglich anderer Medien wie z.B. Methanol wenden Sie sich bitte an miniBOOSTER®.

3-D DATEN: <http://www.minibooster.de/produkte/produkte/downloads.html>

i Übersetzungs- verhältnis Verstärkungsfaktor	Q _{IN} (max.) ¹¹ Volumenstrom auf der Niederdruckseite – Eingang –	Q _H (max.) Volumenstrom auf der Hochdruckseite – Ausgang –	p _{IN} (max.)	p _H (max.)
1,2	6,0 l/min.	4,2 l/min.	200 bar	800 bar
1,6	6,0 l/min.	3,2 l/min.		
2,2	7,0 l/min.	2,7 l/min.		
3,0	7,0 l/min.	2,1 l/min.		
4,0	7,0 l/min.	1,6 l/min.		
5,6	8,0 l/min.	1,3 l/min.		
8,0	8,0 l/min.	1,0 l/min.		
12,0	8,0 l/min.	0,6 l/min.		

Max. Auszugsmoment der Verschraubungen:

	IN/R	H
mit Stahlscheibe	4,0 daNm	4,0 daNm
mit Aluscheibe	3,0 daNm	-
mit Schneidkante	4,0 daNm	4,0 daNm

Der Verstärkungsfaktor bezieht sich auf den Eingangsdruck bei Medium 2, die Werte in der Tabelle wurden mit 1 bar für Medium 2 gemessen.

¹¹ Q_{IN} min.: 2,0 l/min.

Druckverstärker

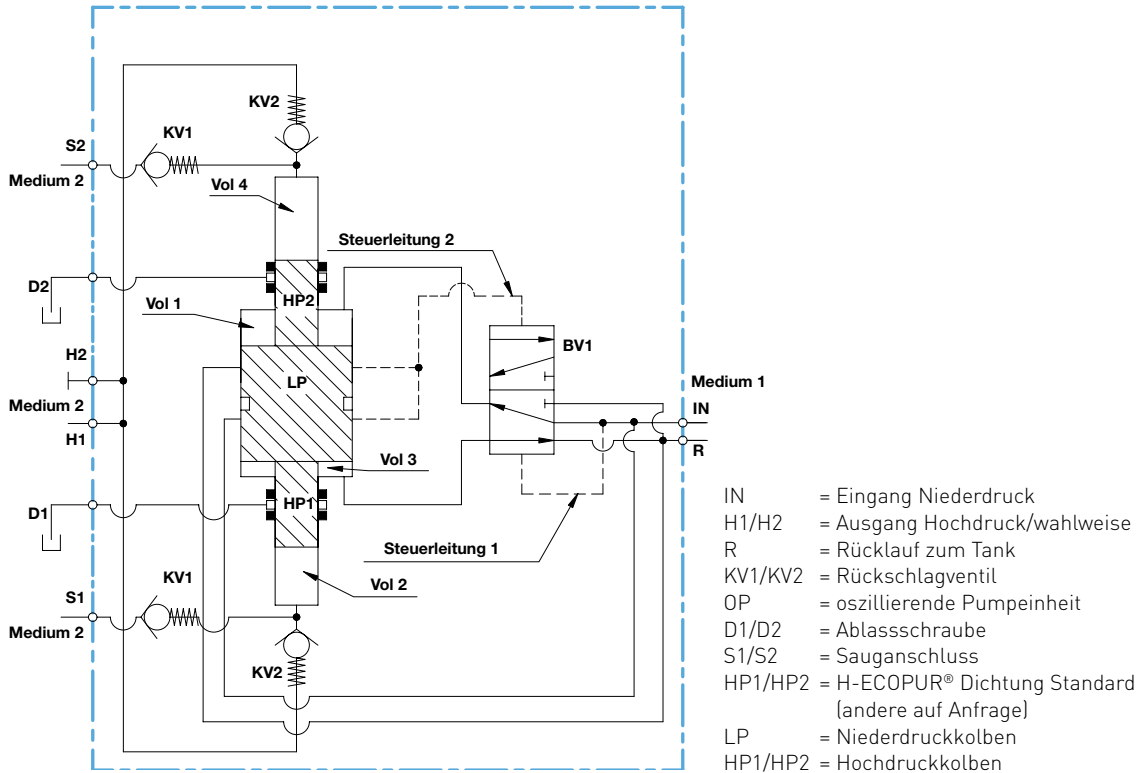
2-Medien-Druckverstärker



Serie HC2D2

Siehe Seite 46

Schaltbild



Bestellbeispiele

Ölhydraulik

HC2D2 - 3,9 - A - 1 - HH

HC-Serie
 Übersetzungsverhältnis
 Verstärkungsfaktor (i)
 Umschaltventil (ohne DV)
 Gewindeanschlüsse
 (IN/R/H; S1,S2; D1, D2)
 H-ECOPUR® Dichtung

Wasserhydraulik

HC2D2W - 3,9 - A - 1 - HH

HC-Serie, Wasserhydraulik
 Übersetzungsverhältnis
 Verstärkungsfaktor (i)
 Umschaltventil (ohne DV)
 Gewindeanschlüsse
 (IN/R/H; S1,S2; D1, D2)
 H-ECOPUR® Dichtung

Wasserhydraulik, nichtrostender Stahl auf Anfrage (Maße und Funktion entsprechen der Variante Ölhydraulik)

Druckverstärker

2-Medien-Druckverstärker



Serie HC6D2

Gewicht

22,0 kg

Gewindeanschlüsse

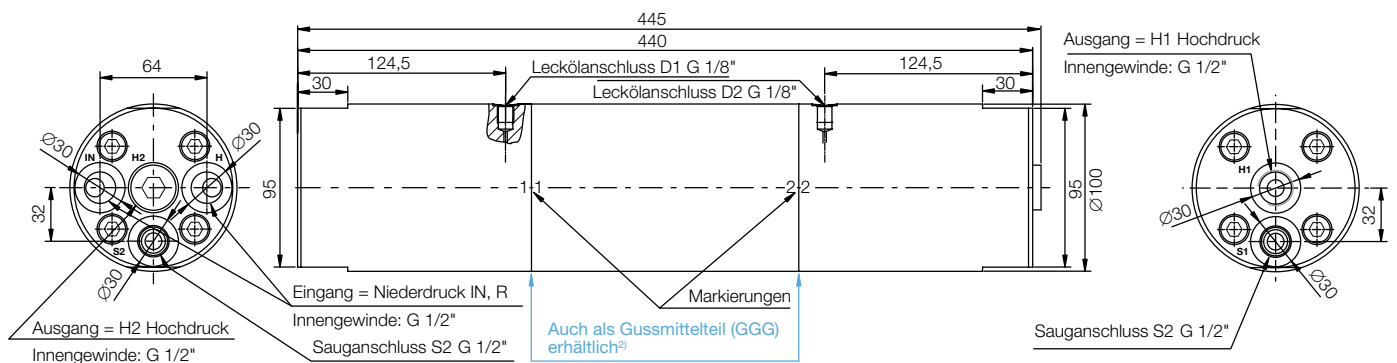
IN/R/H = G 1/2"

S1, S2 = G 1/2"

D1, D2 = G 1/8"

Ausführung

- nur als A-Variante verfügbar
- Leckölanschluss: max. 10 bar Druck



NO.: 6D-120-01

- **Medien 1:** Anerkannte Hydraulikflüssigkeiten, Glykollösungen (Min > 5%)
- **Medien 2:** Hydraulikflüssigkeiten, Glykol

Bitte beachten!

Bezüglich anderer Medien wie z.B. Methanol wenden Sie sich bitte an miniBOOSTER®.

3-D DATEN: <http://www.minibooster.de/produkte/produkte/downloads.html>

i Übersetzungs- verhältnis Verstärkungsfaktor	Q _{IN} (max.) ¹⁾ Volumenstrom auf der Niederdruckseite – Eingang –	Q _H (max.) Volumenstrom auf der Hochdruckseite – Ausgang –	p _{IN} (max.)	p _H (max.)
1,0	70,0 l/min.	41,0 l/min.	200 bar	200 bar
1,2		38,2 l/min.	200 bar	240 bar
1,5		34,0 l/min.	200 bar	300 bar
2,0		29,7 l/min.	200 bar	400 bar
3,0		22,5 l/min.	200 bar	600 bar
3,9		17,5 l/min.	200 bar	780 bar
5,2		14,5 l/min.	154 bar	800 bar
7,1		8,5 l/min.	113 bar	800 bar
10,1		6,0 l/min.	80 bar	800 bar

Der Verstärkungsfaktor bezieht sich auf den Eingangsdruck bei Medium 2, die Werte in der Tabelle wurden mit 1 bar für Medium 2 gemessen.

Max. Auszugsmoment der Verschraubungen:

	IN/R	H
mit Stahlscheibe	13,0 daNm	13,0 daNm
mit Aluscheibe	7,0 daNm	–
mit Dichtkante	13,0 daNm	13,0 daNm
mit O-Ring	6,0 daNm	6,0 daNm
mit nichtrostender Scheibe	7,0 daNm	7,0 daNm

¹⁾ Q_{IN} min.: 5,0 l/min.

²⁾ Variante mit Gussmittelteil (GGG)

Druckverstärker

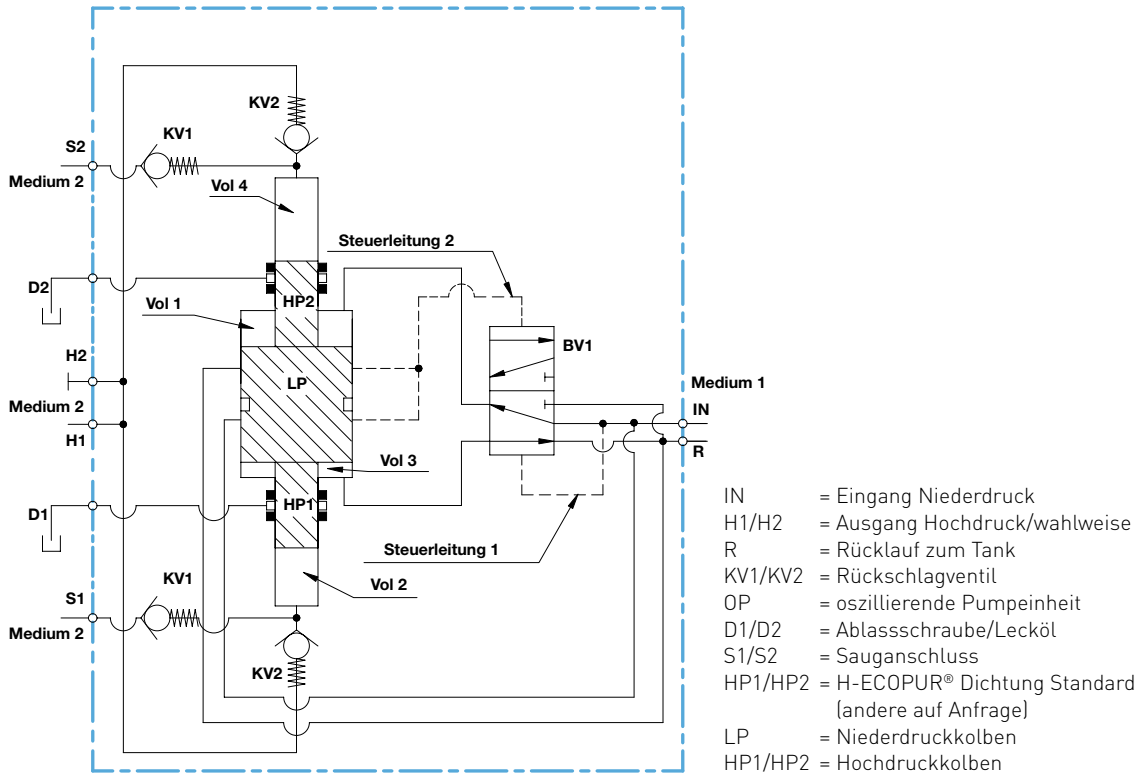
2-Medien-Druckverstärker



Serie HC6D2

Siehe Seite 48

Schaltbild



Bestellbeispiele

Ölhydraulik HC6D2 - 3,9 - A - 1 - HH

HC-Serie	HC6D2
Übersetzungsverhältnis Verstärkungsfaktor (i)	3,9
Umschaltventil (ohne DV)	A
Gewindeanschlüsse (IN/R/H; S1,S2; D1, D2)	1
H-ECOPUR® Dichtung	HH

Wasserhydraulik HC6D2W - 3,9 - A - 1 - HH bzw. HHX²¹

HC-Serie, Wasserhydraulik	HC6D2W
Übersetzungsverhältnis Verstärkungsfaktor (i)	3,9
Umschaltventil (ohne DV)	A
Gewindeanschlüsse (IN/R/H; S1,S2; D1, D2)	1
H-ECOPUR® Dichtung	HH

Wasserhydraulik, nichtrostender Stahl auf Anfrage (Maße und Funktion entsprechen der Variante Ölhydraulik)

²¹ Variante mit Gussmittelteil (GGG)

Druckverstärkersystem

Ventilblock bis 500 bar mit Bypass-Ventilblock-Lösung



Serie M-HC6

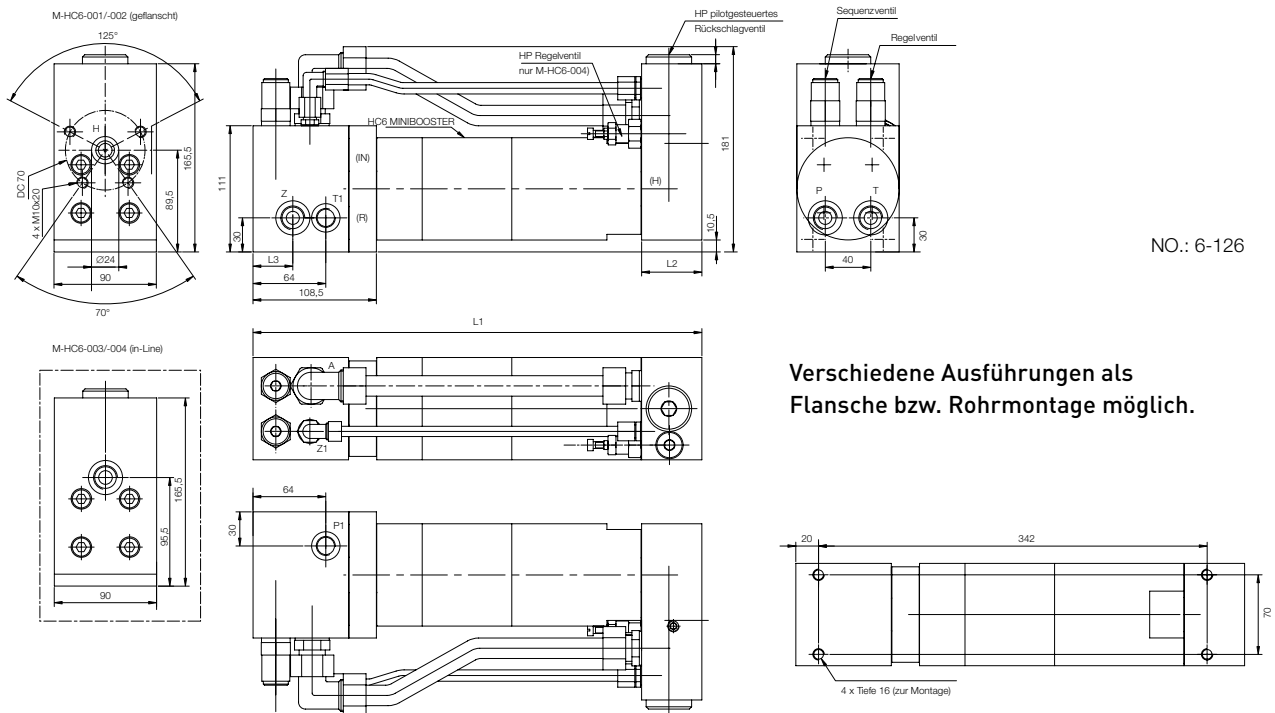
Beim M-HC6 handelt es sich um einen kompletten Ventilblock für große Volumen und hohe Drücke bis 500 bar. Das System ist auf der Basis des HC6 mit einer integrierten Bypasslösung und speziellen Ventilen ausgelegt. Der Ventilblock eignet sich optimal für alle Anwendungen, bei denen das volle Pumpenvolumen für schnelle Bewegungen von Zylindern und zusätzlicher Hochdruck benötigt werden. Ebenso ist der M-HC6 durch diverse Ventile bzw. Rückschlagventile geeignet Druckspitzen, Volumenschwankungen bzw. ungewollte Rückflusswerte von der Hochdruckseite auszugleichen. Durch die direkte Montage vor dem Zylinder sind hervorragende Ergebnisse erzielbar.

Typische Anwendungen

Mobilanwendungen (z. B. Scheren, Brechen), Hydraulikpressen, Spritzgussmaschinen, Werkzeugmaschinen usw.

Technische Daten

Eingangsdruck (P_{IN})	20 – 350 bar
Ausgangsdruck (P_H)	500 bar
Volumen (Q)	bis 100 l/min.
Gewicht	23,0 kg



Verschiedene Ausführungen als Flansche bzw. Rohrmontage möglich.

3-D DATEN: <http://www.minibooster.de/produkte/produkte/downloads.html>

Modell	Hochdruckanschluss	Option	Übersetzungen
M-HC6-001	Flansch	P1, T1 – G 3/8"	2,0 / 2,5 / 3,3 / 4,0
M-HC6-002	Flansch	P1, T1 – G 1/2"	2,0 / 2,5 / 3,3 / 4,0
M-HC6-003	Rohranschluss G 1/2"	–	2,0 / 2,5 / 3,3 / 4,0
M-HC6-004	Rohranschluss G 1/2"	Regelventil auf HD-Seite	2,0 / 2,5 / 3,3 / 4,0

Maße

Typ	L1	L2	L3
M-HC6-001	–	–	35 mm
M-HC6-002	390 mm	48 mm	32 mm
M-HC6-003	–	–	35 mm
M-HC6-004	395 mm	53 mm	–

Anschlüsse

Typ	P/T/Z	P1/T1	H
M-HC6-001	1/2" BSP	3/8" BSP	Ø 12
M-HC6-002		1/2" BSP	Ø 12
M-HC6-003		3/8" BSP	1/2" BSP
M-HC6-004		3/8" BSP	1/2" BSP

Druckverstärkersystem

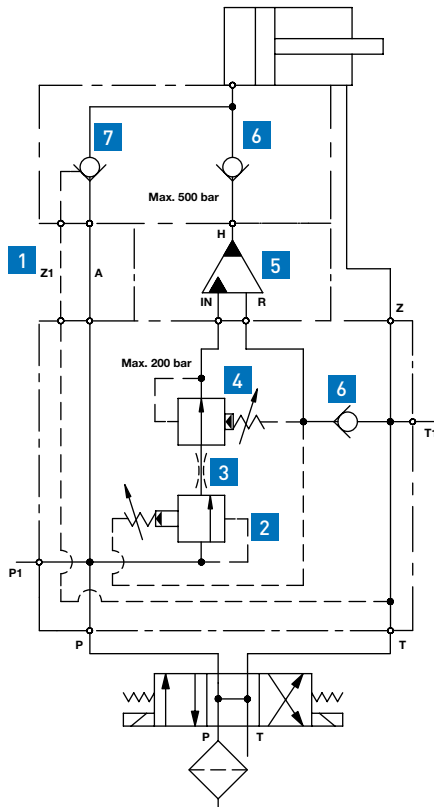
Ventilblock bis 500 bar mit Bypass-Ventilblock-Lösung



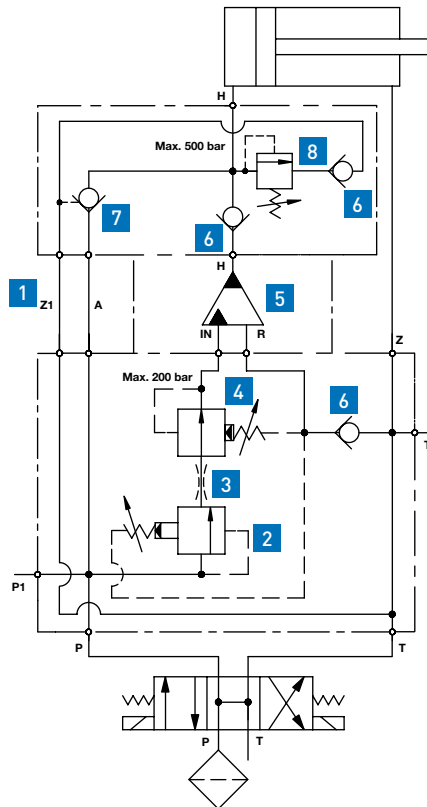
Serie M-HC6

Siehe Seite 50

Schaltbild 1: M-HC6-001/-002/-003



Schaltbild 2: M-HC6-004



Spezifikation des Aggregates

1. Bypass-System M-HC6-001/-002/-003
2. Sequenzventil CP240-21B0AD0, Lochbild: C10-3 (einstellbar bis 90% des Eingangsdruckes)
3. Optional – Blendendurchmesser (wird ausgelegt auf den entsprechenden Druckverstärker)
4. Druckregelventil CP230-4B0AC0 (von 28–207 bar möglich), Lochbild: C10-3 wird auf max. 200 bar eingestellt
5. Druckverstärker HC_ _ _ -A_ _
6. Rückschlagventile (Hochdruck) RK2
7. Pilotgesteuertes Rückschlagventil (Hochdruck) RHC4V

Spezifikation des Aggregates

1. Bypass-System M-HC6-004
2. Sequenzventil CP240-21B0AD0, Lochbild: C10-3 (einstellbar bis 90% des Eingangsdruckes)
3. Optional – Blendendurchmesser (wird ausgelegt auf den entsprechenden Druckverstärker)
4. Druckregelventil CP230-4B0AC0 (von 28–207 bar möglich), Lochbild: C10-3 wird auf max. 200 bar eingestellt
5. Druckverstärker HC_ _ _ -A_ _
6. Rückschlagventile (Hochdruck) RK2
7. Pilotgesteuertes Rückschlagventil (Hochdruck) RHC4V
8. Druckregelventil CMV 1B-500 (eingestellt von 0–500 bar)

Bestellbeispiel

M-HC6-004 -2,5 -A -1

Aggregat M-HC6	
Übersetzungsverhältnis Verstärkungsfaktor (i)	
ohne Rücklaufventil (DV)	
Gewindeanschlüsse (IN/R/H)	

Bestellbeispiel für ein Aggregat M-HC6 bis 500 bar mit 100 l/min, G1/2" Anschluss auf der Hochdruckseite, Rohrmontage, montiert mit einem HC6-2,5-A-1

Druckverstärkersystem

Mit Bypass-Ventilblock-Lösung



Serie M-HC6D

Der M-HC6D ist ein kompaktes, vorkonfiguriertes Hochdruckverstärkersystem mit hohem Volumenstrom. Das System basiert auf dem Druckverstärker der Serie HC6D und beinhaltet einen integrierten Bypass für hohe Volumenströme und entsprechende Absperrventile.

Das System ist ideal für mobile Anlagen, die aus der Pumpleistung den vollen Wirkungsgrad herausholen wollen, um eine schnelle Bewegung des Hydraulikzylinders zu gewährleisten. Hierdurch kann der Nutzen erhöht werden, der notwendige Druck wird dann optimal eingesetzt (zum Brechen/Klemmen).

Das M-HC6D Verstärkersystem kann auf jede kundenspezifische Anwendung vorkonfiguriert werden. Eine weitere Möglichkeit besteht darin, dass mit einem 1/2"-Anschluss auf der Hochdruckseite auch ein Druckbegrenzungsventil installiert werden kann, welches die kritischen Druckspitzen für den Hochdruckzylinder begrenzt. Senden Sie uns Ihre Anfrage, wir erstellen Ihnen gerne einen Vorschlag.

Typische Anwendungen

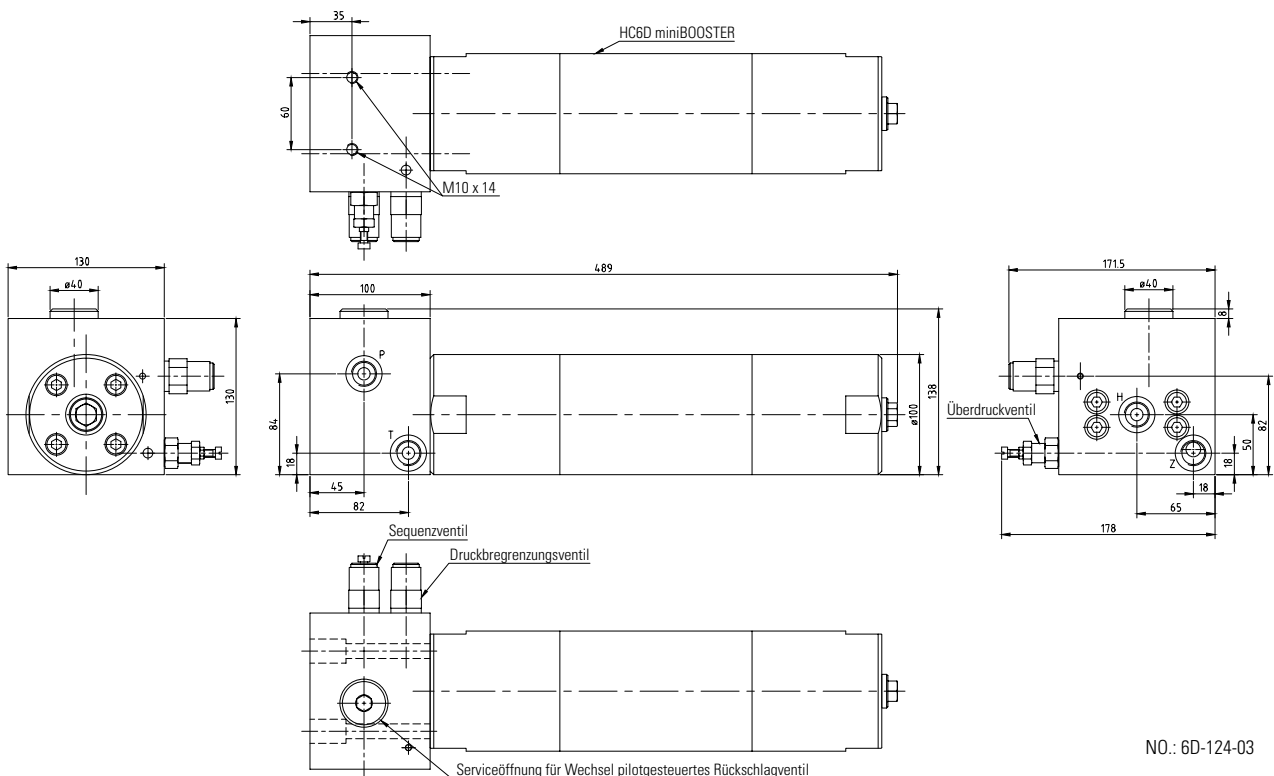
Mobilanwendungen (z. B. Schneiden, Brechen, Scheren), Spritzgussmaschinen, Hydraulikpressen usw.

Technische Daten

Eingangsdruck (PIN)	20 – 350 bar
Ausgangsdruck (PH)	500 bar
Volumen (Q)	100 l/min.
Gewicht	32,3 kg

Vorteile

- Extra hartes Material
- System wird komplett vormontiert ausgeliefert und getestet für kundenspezifische Anwendung
- Bietet hohen Volumenstrom und Hochdruck, dort wo er gebraucht wird
- Erhältlich in verschiedenen Verstärkungsfaktoren
- Optional und mit verschiedenen Anschlusskonfigurationen lieferbar



NO.: 6D-124-03

3-D DATEN: <http://www.minibooster.de/produkte/produkte/downloads.html>

Modell	Hochdruckanschluss	Option	Übersetzungen
M-HC6D-004 montiert mit HC6D-3.3-A-1	Rohrausschluss 1/2" BSP	Druckregelventil auf HD-Seite	2,0 / 2,5 / 3,3 / 4,0

Druckverstärkersystem

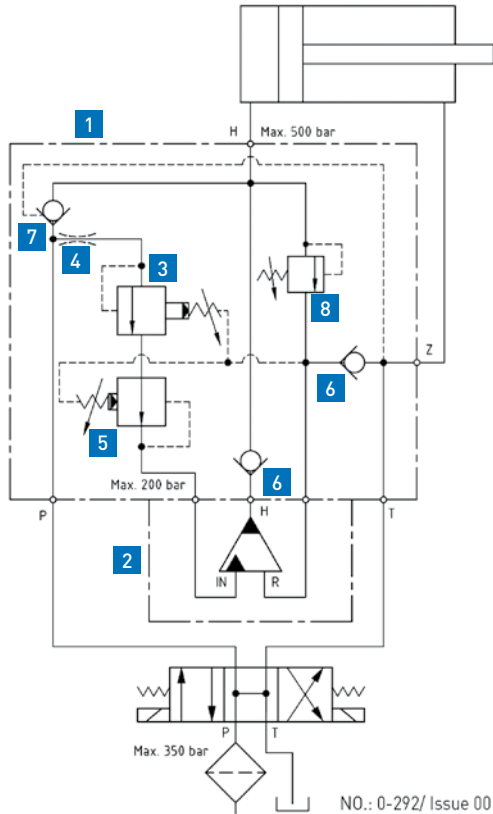
Mit Bypass-Ventilblock-Lösung



Serie M-HC6D

Siehe Seite 52

Schaltbild M-HC6D-004



Spezifikation des Aggregates

1. Bypass-System (Manifold) M-HC6D-004
2. Druckverstärker HC6D_ _ _ -A-1
3. Sequenzventil CP240-21B0AD0 (einstellbar bis 90% des Eingangsdruckes)
4. Blende \varnothing _ (optional)
5. Druckregelventil (oder Druckminderventil) CP230-4B0AC0 (von 28–207 bar möglich)
6. Rückschlagventile (Hochdruck) RK2
7. Pilotgesteuertes Rückschlagventil (Hochdruck) RHC4V
8. Druckregelventil CMV 1 B-500

Bestellbeispiel

M-HC6D-004-2,5-A-1

Aggregat M-HC6D	
Übersetzungsverhältnis Verstärkungsfaktor (i)	
ohne Rücklaufventil (DV)	
Gewindeanschlüsse (IN/R/H)	

Bestellbeispiel für Aggregat M-HC6D bis 500 bar mit 100 l/min, 1/2" BSP-Anschluss auf der Hochdruckseite, Rohrmontage, montiert mit einem HC6D-3,3-A-1

Druckverstärkersystem

Ventilblock bis 800/2.000 bar mit Bypass-Ventilblock-Lösung



Serie M-HC7

Beim M-HC7 Ventilblock handelt es sich um ein kompaktes, transportables Leichtgewicht. Der M-HC7 Block kann an jede Energiequelle wie z. B. Pumpe, Aggregat oder Maschine mit einem Niederdruck von 20 bis 200 bar und einem Mindestvolumen von 2 ltr./min. angeschlossen werden, um damit Drücke bis 800 bar bzw. 2.000 bar zu erzeugen. Die Filtrierung des M-HC7 liegt bei 10 µm und wird durch eine visuelle Schmutzanzeige angezeigt.

Gewindeanschlüsse

IN/R = G 1/4"

H = G 1/4"

Maße

Höhe/Breite/Länge = 318/140/320 mm

Gewicht = 10 kg

Typische Anwendungen

Bolzenstrecker, Eisenbahnwerkzeuge, wie z. B. Schienenstreckung, Klemm-/Schneid- und Spann- anwendungen, Abdrückvorrichtungen, Rettungs- werkzeuge, Drehmomentschlüssel usw.

Optionen

- Ventilblock in Stahlausführung PP-805 (Anwen- dungsbereich z.B. bei Explosionsgefahr im Bergbau oder im Offshore-Bereich)
- Statt visueller Schmutzanzeige elektrische Anzeige über FIL-NG6-CIE
- Elektrisches Magnetventil mit einer Fern- bedienung
- Spezielles Drosselventil PA-9F400-S zur Redu- zierung zu großer Volumenströme (doppelt- wirkender Zylinder)
- Niederdruckmanometer von 0 – 250 bar

Bestellbeispiel

M-HC7-002 – 4,0 – B – 12



Weitere Modifikationen auf Anfrage

3-D DATEN: <http://www.minibooster.de/produkte/produkte/downloads.html>

Modell	Ausführung
M-HC7-001 bis 2.000 bar	Mit Druckbegrenzungsventil für Anwendungen mit einem max. Pumpendruck von 200 bar.
M-HC7-002 bis 800 bar	
M-HC7-101 bis 2.000 bar	Mit Druckregelventil und Druckbegrenzungsventil, bei Erreichen des max. Wertes wird letzteres gesperrt, um eine Überlastung des Druckverstärkers zu vermeiden. Empfiehlt sich bei zwei Kreisläufen.
M-HC7-102 bis 800 bar	

Druckverstärkersystem

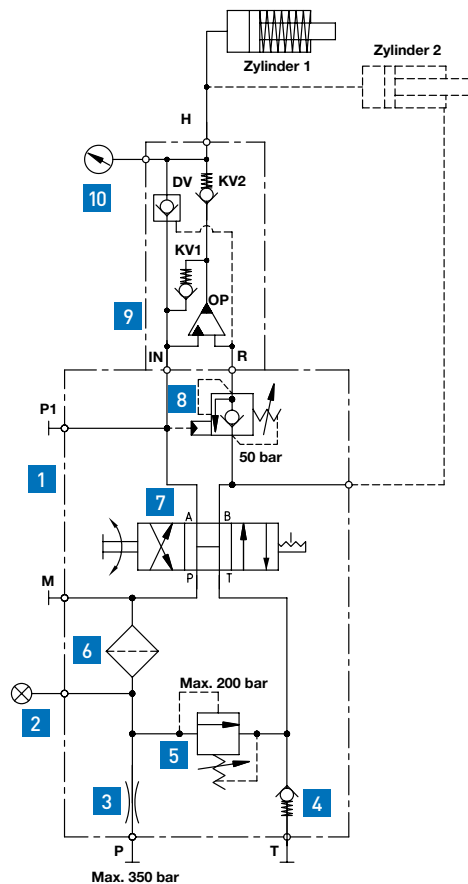
Ventilblock bis 800/2.000 bar mit Bypass-Ventilblock-Lösung



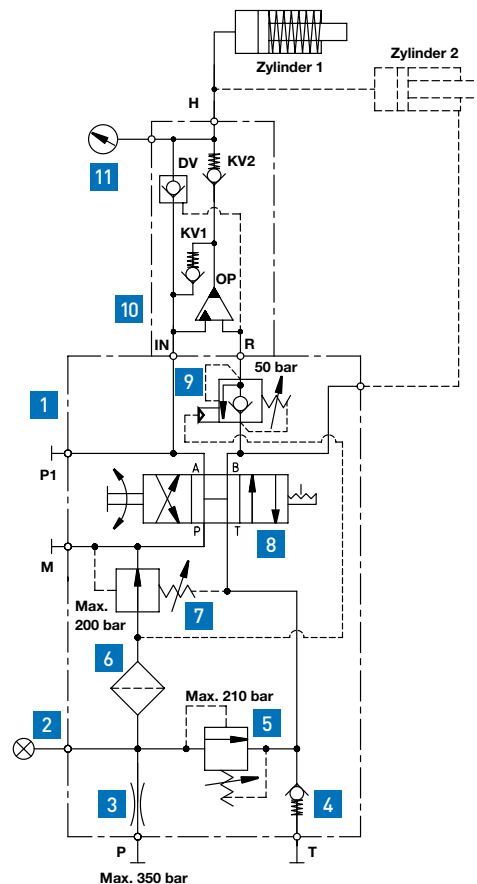
Serie M-HC7

Siehe Seite 54

Schaltbild 1: M-HC7-001-2.000 bar
M-HC7-002-800 bar



Schaltbild 2: M-HC7-101-2.000 bar
M-HC7-102-800 bar



Spezifikation des Aggregates

1. Ventilblock mit manueller Bedienung
2. Visuelle Schmutzanzeige
3. Blende (angepasst auf den HC7)
4. Rückschlagventil HC2-KV2
5. Druckbegrenzungsventil CP200-2BOAC0
6. Filtereinsatz 10 µm, FIL-KITNG6-10
7. 4/3-Wegeventil CP640-B033D
8. Sequenzventil CB10-HV3AEB0
9. Druckverstärker HC7 - _ _ -B -1
- 10a. Manometer 8-841 - 2.000 bar
- 10b. Manometer 8-838 - 1.000 bar

Spezifikation des Aggregates

1. Ventilblock mit manueller Bedienung
2. Visuelle Schmutzanzeige
3. Blende (angepasst auf den HC7)
4. Rückschlagventil HC2-KV2
5. Druckbegrenzungsventil CP200-2BOAC0
6. Filtereinsatz 10 µm, FIL-KITNG6-10
7. Druckregelventil PPRC-06EN300
8. 4/3-Wegeventil CP640-B033D
9. Sequenzventil CB10-HV3AEB0
10. Druckverstärker HC7 - _ _ -B -1
- 11a. Manometer 8-841 - 2.000 bar
- 11b. Manometer 8-838 - 1.000 bar

Zubehör für Ölhydraulik

Mutter und Montagehalterung für HC1 und HC2

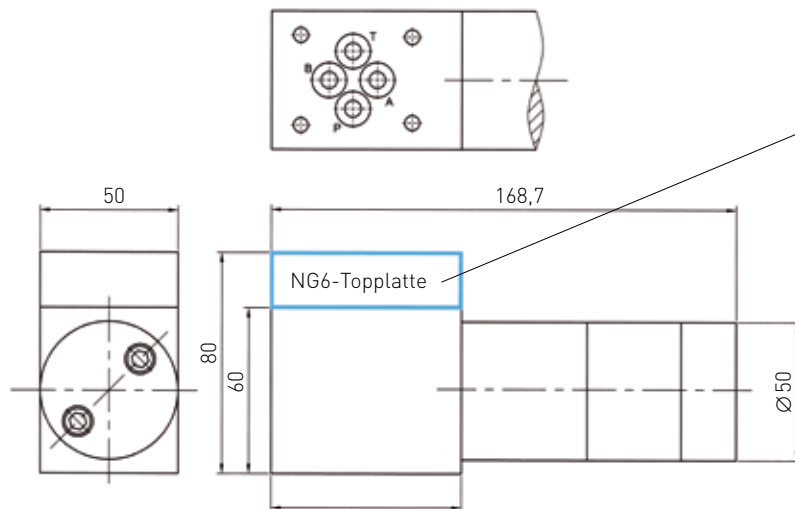
Bezeichnung	Bestellnummer
Mutter M24x1,5	2-673
Montagehalterung	2-674



Topplatte für HC3

HC3 Topplatte verbindet die Anschlüsse P-A und T-B bei einem HC3 Druckverstärker oder einer NG6 Adapterplatte.

Bezeichnung	Bestellnummer
HC3 Topplatte	HC3-Top



Zubehör für Ölhydraulik

Pilotgesteuertes Rückschlagventil (POV-2000 bis 2.000 bar)

Das POV-2000 ist ein pilotgesteuertes Rückschlagventil, speziell für den Hochdruckbereich konstruiert. Es ermöglicht, große Ölvolumen von Hochdruckzylindern mit minimalem Druck zu entlasten. Das POV enthält eine Art Hochdruck-Filtersieb, welches das Ventil vor Verschmutzung auf der Hochdruckseite schützt. Ebenso dient das POV durch seine Anschlüsse als Verteilerblock. Druckverstärker der Serien HC7 und HC8 können direkt angeschlossen werden.

Hauptanwendungsgebiete

Im Hochdruckbereich, wie z. B. hydraulische Bolzenstrecker oder hydraulische Mutternsprenger usw.

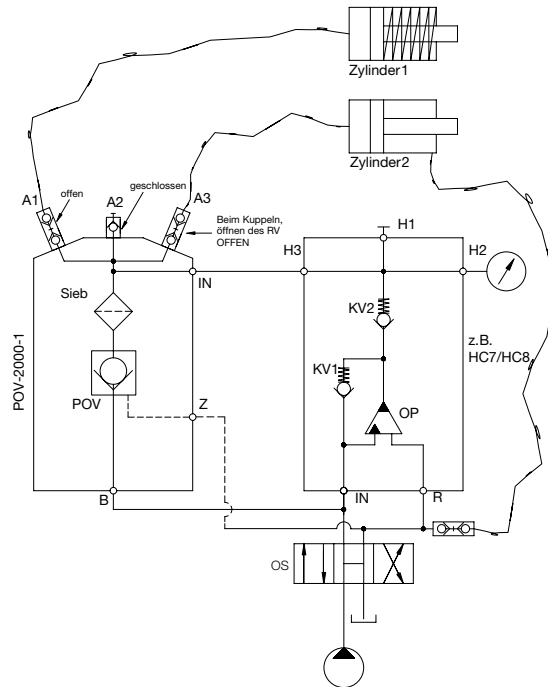
Spezifikationen

Druck: bis 2.000 bar
 Durchflussvolumen: 15 l/min bei ca. 3 bar
 Druckverlust
 Pilotverhältnis: 18,7 : 1
 Gewicht: ca. 2,5 kg
 Schnelle Rücklaufmöglichkeit des Mediums durch das RV: Ø 4,2 mm

Gewindeanschlüsse

A1, A2, A3 = G 1/4" mit 120° Konus (max. 2.000 bar)
 B = G 1/4" (max. 200 bar)
 Z = G 1/8" (max. 200 bar)
 IN = 9/16-18 UNF mit 60° Konus
 (max. 2.000 bar)

Schaltbild

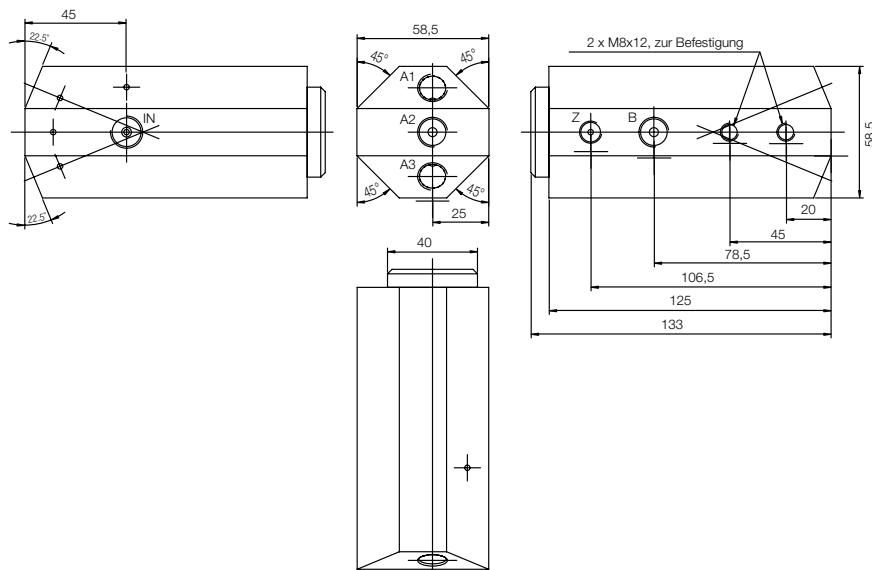


IN = Eingang Niederdruck
 H1/H2/H3 = Ausgang Hochdruck/wahlweise
 R = Rücklauf zum Tank
 KV1/KV2 = Rückschlagventil
 OP = oszillierende Pumpeinheit
 OS/C = Wegeventil, Zylinder - kundenseitig
 A1/A2/A3 = Anschlussmöglichkeiten
 B = Druckleitung
 Z = Steuerleitung

Bestellbezeichnung

POV-2000-1

Masse

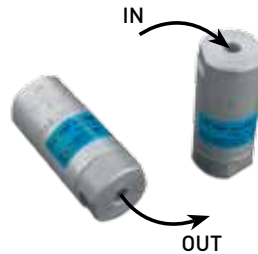


Zubehör für Ölhydraulik

In-Line-Filter FIL-52-10 / FIL-53-10

In-Line-Filter für Druckventile bieten innerhalb eines Hydrauliksystems Schutz bis zu 350 bar. Sie werden auf der Druckseite einer Pumpe angebracht und schützen das System und die Wegeventile bis 10 Mikrometer Partikelgröße. Die Konstruktion verfügt über ein eloxiertes Aluminiumgehäuse für geringes Gewicht und ein konisches Sinterbronzeelement, das von einer Haltefeder in Position gehalten wird, wodurch ein ununterbrochener Fluss in Axialrichtung gewährleistet ist. Das serienmäßige 10 Mikrometer Bronzefilterelement ist einfach zu reinigen und zu ersetzen.

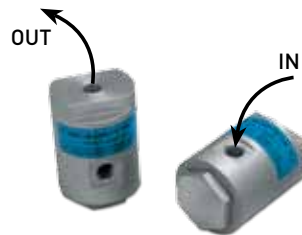
Gehäuse: Eloxiertes Aluminium
Maximaler Arbeitsdruck: 350 bar
Betriebstemperatur: 0 °C bis 100 °C



In-Line-Filter FIL-52T-10 / FIL-53T-10

Diese In-Line-Filter bieten bis zu 350 bar Schutz in Hydrauliksystemen und entsprechen in Design und Leistung den Filtermodellen FIL-52-10 und FIL-53-10 mit dem zusätzlichen Vorteil, dass das Element für die Reinigung und Auswechslung ausgebaut werden kann, ohne dass dabei die Verbindungen unterbrochen werden. Dies erfolgt durch den Zugang über die Filterdeckelverschraubung.

Gehäuse: Eloxiertes Aluminium
Maximaler Arbeitsdruck: 350 bar
Betriebstemperatur: 0 °C bis 100 °C



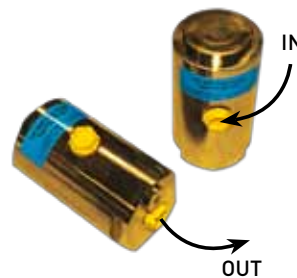
Filter FIL-HT-10-1 / FIL-HA-10-1

Dieser Filter bietet die Möglichkeit in zwei Flussrichtungen zu arbeiten. Das Filterelement besteht aus Sinterbronze. Durch zwei Rückschlagventile im Filter wird ermöglicht, dass der Filter für zwei Flussrichtungen eingesetzt werden kann.

Gehäuse: Version FIL-HA-10-1 – eloxiertes Aluminium

Maximaler Arbeitsdruck: 350 bar
Betriebstemperatur: 0 °C bis 100 °C

Gehäuse: Version FIL-HT-10-1 – Stahl
Maximaler Arbeitsdruck: 800 bar
Betriebstemperatur: 0 °C bis 100 °C



In-Line-Filter FIL-NG6-10

Hier handelt es sich um einen Druckfilter, welcher speziell für NG6-Systeme ausgelegt ist. Eine Direktmontage auf einen HC3 ist möglich. Der Filter wird standardmäßig mit einer visuellen Schmutzanzeige und einem Filterelement ausgeliefert. Optional besteht die Möglichkeit, eine elektrische Schmutzanzeige statt der visuellen einzusetzen. Das Filterelement besteht aus Sinterbronze und kann ohne großen Aufwand gewechselt werden.

Gehäuse: Stahl
Maximaler Arbeitsdruck: 200 bar
Betriebstemperatur: 0 °C bis 100 °C



Zubehör für Ölhydraulik

Filtereinsatz FIL-KIT-10

Für FIL-52-10 / FIL-53-10 / FIL-52T-10 /
FIL-53T-10 / FIL-54-10 / FIL-HT-10-1 /
FIL-HA-10-1 / FIL-IA-10-1 / FIL-IT-10-1



Filtereinsatz FIL-KIT-NG6-10

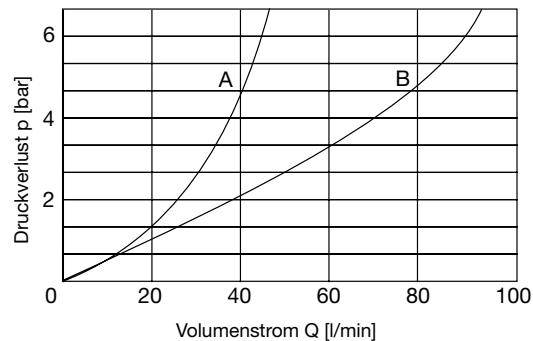
Für FIL-NG6-10



Bezeichnung	Anschluss	Bestellbezeichnung	P max.	Baugröße/mm	SW/mm	6-KT/mm
Filter	G 1/4"	FIL-52-10	350 bar	Ø 40 x 90	35/35	-
Filter	G 3/8"	FIL-53-10	350 bar	Ø 40 x 90	35/35	-
Filter	G 1/4"	FIL-52T-10	350 bar	Ø 60 x 90	35	38
Filter	G 3/8"	FIL-53T-10	350 bar	Ø 60 x 90	35	38
Filter	G 1/2"	FIL-54-10	350 bar	Ø 40 x 90	35/35	-
Filtereinsatz	G 1/4"/G 3/8"	FIL-Kit-10	350 bar	-	-	-
Filter (Alu)	G 1/4"	FIL-HA-10-1	350 bar	Ø 65 x 117	52/45	-
Filter (Stahl)	G 1/4"	FIL-HT-10-1	800 bar	Ø 65 x 117	52/45	-
Filter (Alu)	G 3/8"	FIL-IA-10-1	350 bar	Ø 65 x 117	52/45	-
Filter (Stahl)	G 3/8"	FIL-IT-10-1	800 bar	Ø 65 x 117	52/45	-
Filter NG6	NG6	FIL-NG6-10	200 bar	216 x 50 x 46	-	19
Filtereinsatz NG6	NG6	FIL-KIT NG6-10	200 bar	-	-	-

Betriebshinweise

- Hydrauliköl mit H 5606
- Öltemperatur 40 °C
- Kennlinie: Druckverlust in Abhängigkeit vom Volumenstrom



- A** FIL-52-10
FIL-HA-10-1
FIL-HT-10-1
FIL-52T-10
FIL-NG6-10
- B** FIL-53-10
FIL-53T-10
FIL-IA-10-1
FIL-IT-10-1
FIL-54-10

Verschraubungen für Filtereinheiten

max. Druck 400 bar

Bezeichnung	Bestellbezeichnung
Doppelnippel G 1/8" – G 1/8"	030136-02-02
Stahlscheibe G 1/8"	400-820-4490
Doppelnippel G 1/4" – G 1/4"	030136-04-04
Stahlscheibe G 1/4"	400-821-4490
Doppelnippel G 3/8" – G 3/8"	030136-06-06
Stahlscheibe G 3/8"	400-823-4490
Doppelnippel G 1/2" – G 1/2"	030136-08-08
Stahlscheibe G 1/2"	400-825-4490
Doppelnippel G 1/4" – G 1/8"	030135-02-04
Doppelnippel G 3/8" – G 1/2"	030136-06-08



Zubehör für Ölhydraulik

Ventilgehäuse CV1

Steuerblock für Cartridge-Wegeventile (manuell oder magnetgesteuert) für Anbau an den HC2, HC7 oder HC8 gemäß Lochbild C-10-4.



Bestellbeispiel

HC2 - CV1 - 1

HC-Serie	
Modell (Serie)	
mit Anschlüssen (G 1/4")	

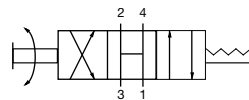
Weitere Ausführungen auf Anfrage.

Cartridgeventile manuell, Lochbild C10-4

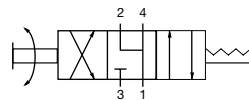
Modell

Serie 4/3

CP-640-1B033D



CP-640-1B053D



Funktion

D = Hebel (3 Stellungen, gerastet)

E = Kegelgriff (3 Stellungen, gerastet)

Bestellbeispiel

CP-640-1B033 - D

Modell (Serie)	
Ausführung	

Weitere Ausführungen auf Anfrage.

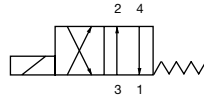
Zubehör für Ölhydraulik

Cartridgeventile magnetgesteuert, Lochbild C10-4

Modelle

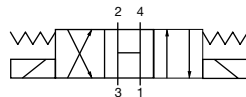
Serie 4/2

SV10-24-01-0

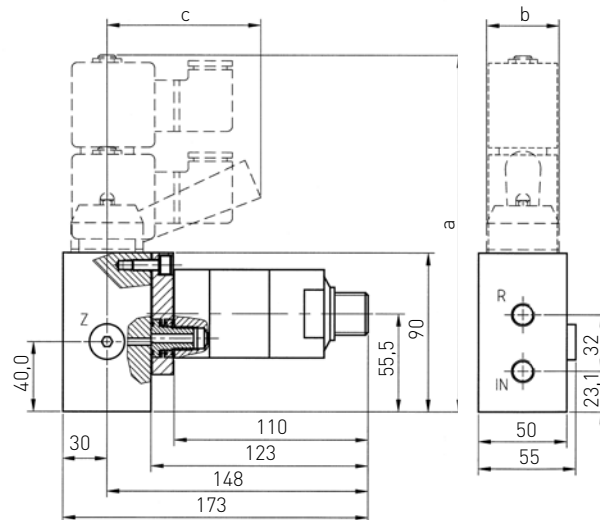
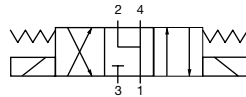


Serie 4/3

SV10-34-03-0



SV10-34-05-0



Anschlussarten

G = ISO 4400 (DIN 43650 Anschluss)

P = 1/2" NPT Anschluss mit Bleidraht

Q = Leitungsklemme (nur bei DC-Betrieb)

W = Bleidraht (nur für DC und 24VAC Betrieb)

	a	b	c
Manuell	154,5	44,0	83,5
4/2-Serie	170,0	39,0	72,7
4/3-Serie	220,0	39,0	72,7

Spannung	Spannungsbereich	Ampere	Kabelfarbe
00D	keine Spule	-	-
12D	12VDC	1,50	Rot
24D	24VDC	0,75	Schwarz
36D	36VDC	0,50	Blau
24A	24VAC, 60/50 Hz	0,75	Orange
115A	115VAC, 60/50 Hz	0,16	Gelb
230A	230VAC, 60/50 Hz	0,08	Rot/Weiß

Bestellbeispiel

SV10-34-03- 24D - G

Modell (Serie)

elektrische Aussteuerung

Anschlussart

Jedes Ventil wird zusätzlich gemäß der Ausführung mit der notwendigen Anzahl von Spulen und Steckern geliefert.

Weitere Ausführungen auf Anfrage.

Zubehör für Ölhydraulik

Ventilblock mit Druckregelventil

Ventilblock CV2

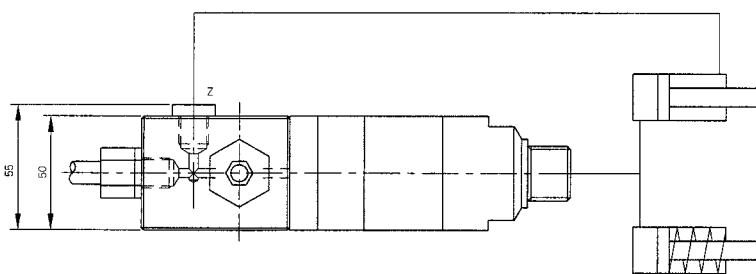
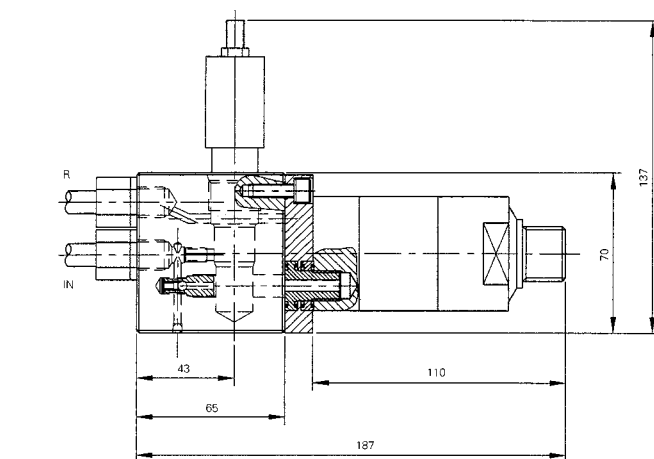
- Mit unterschiedlichem Zubehör lieferbar
- Wird direkt vor den Druckverstärker montiert
- Lieferung kann als Kompletteneinheit mit Druckverstärker HC erfolgen

Gehäusematerial

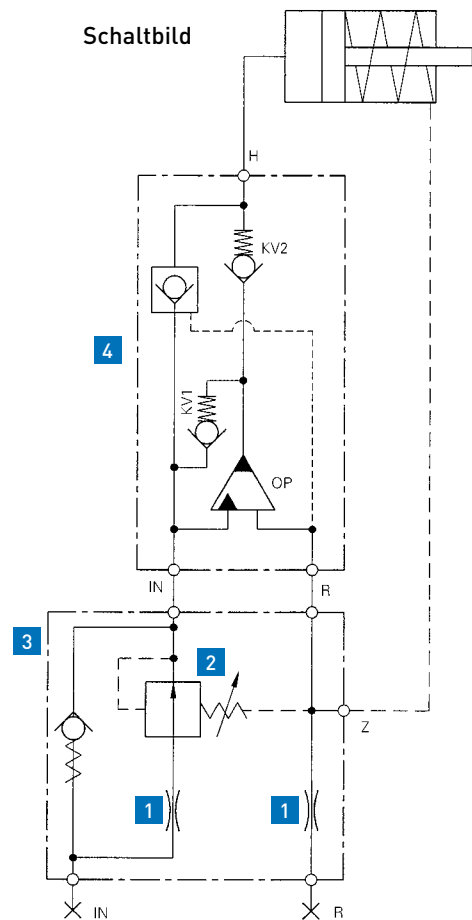
Aluminium

Der Ventilblock mit dem Druckregelventil kann in unterschiedlichen Ausführungen geliefert werden, z. B. stellbar mit einem Innensechskant oder wie dargestellt mit einer Rändelschraube. Für die Version mit Innensechskant ändern sich entsprechend die Anschlussmaße (auf Anfrage).

Andere Typen auf Anfrage.



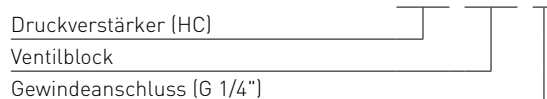
Schaltbild



1. Blende (Blendendurchmesser wird auf gewünschtes Übersetzungsverhältnis (i) angepasst)
2. Druckregelventil CP230 (Lochbild: C10-3)
3. Ventilblock CV2 (mit Druckregelventil)
4. Druckverstärker HC2, HC7 oder HC8

Bestellbeispiel

HC2 - CV2 - 1



Zubehör für Ölhydraulik

Ventilblock mit Druckregelventil und Wegeventil

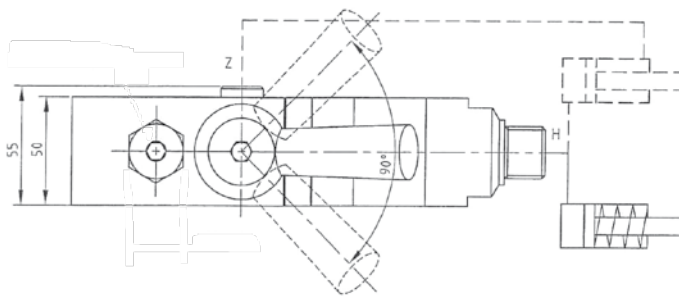
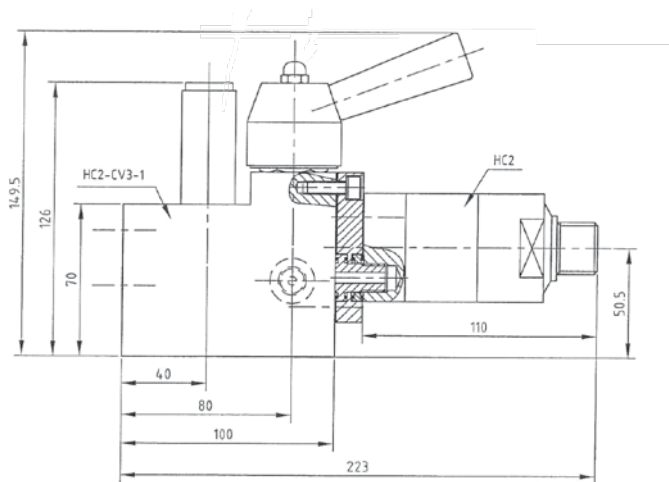
Ventilblock CV3

- Mit unterschiedlichem Zubehör lieferbar
- Wird direkt vor den Druckverstärker montiert
- Lieferung kann als Komplettseinheit mit Druckverstärker HC erfolgen

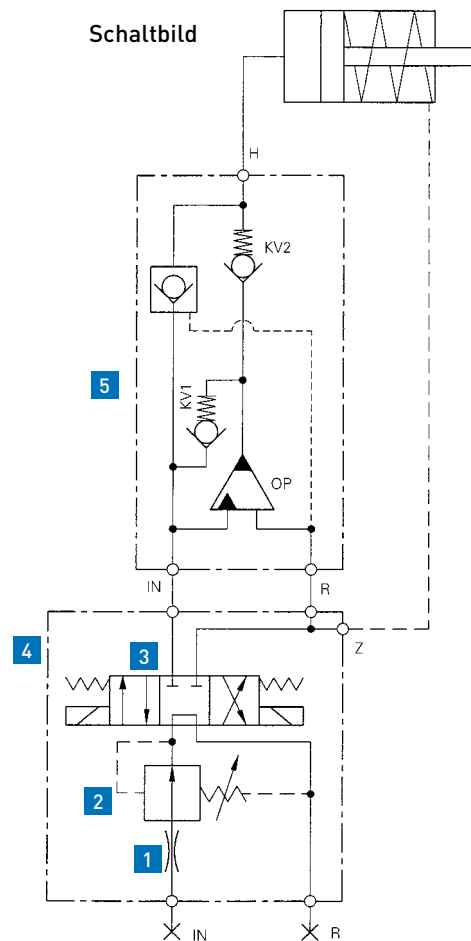
Gehäusematerial

Aluminium

Andere Typen auf Anfrage.



Schalbild



1. Blende (Blendendurchmesser wird auf gewünschtes Übersetzungsverhältnis (i) angepasst)
2. Druckregelventil CP230 (Lochbild: C10-3)
3. 4/3-Wegeventil
4. Ventilblock CV3 (mit Druckregelventil und Wegeventil)
5. Druckverstärker HC2, HC7 oder HC8

Bestellbeispiel

HC2 - CV3 - 1

Druckverstärker (HC)

Ventilblock

Gewindeanschluss [G 1/4"]

Zubehör für Ölhydraulik

Ventilblock mit Druckregelventil und Filter

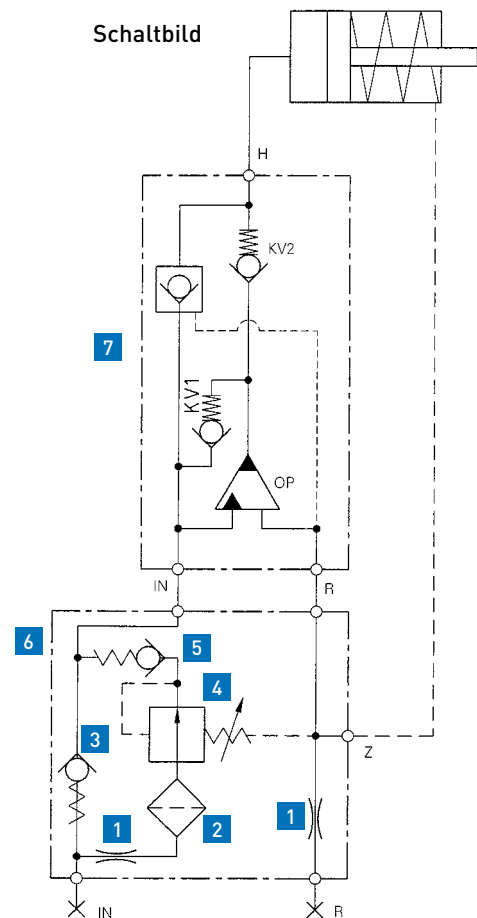
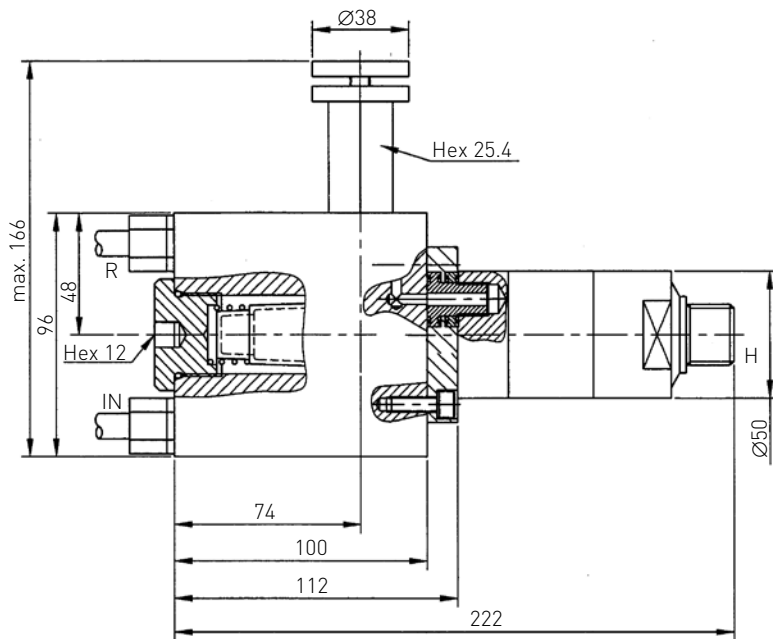
Ventilblock CV4

- Mit unterschiedlichem Zubehör lieferbar
- Wird direkt vor den Druckverstärker montiert
- Lieferung kann als Kompletteneinheit mit Druckverstärker HC erfolgen

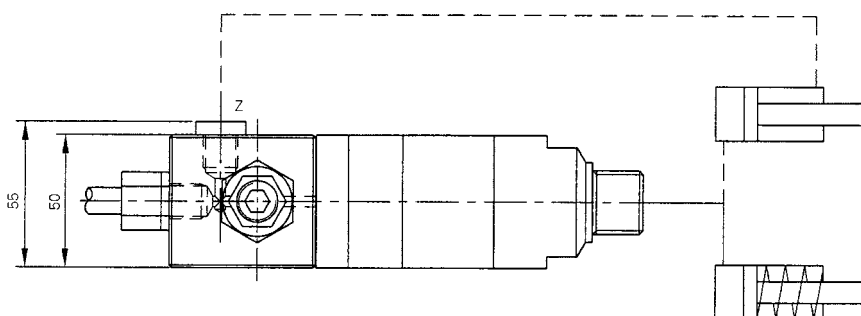
Gehäusematerial

Aluminium

Andere Typen auf Anfrage.

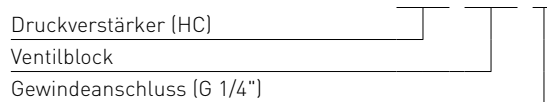


1. Blende (Blendendurchmesser wird auf gewünschtes Übersetzungsverhältnis (i) angepasst)
2. Filterelement FIL-Kit-10
3. + 5. Rückschlagventil
4. Druckregelventil CP230 (Lochbild: C10-3)
6. Ventilblock CV4 (mit Druckregelventil und Filter)
7. Druckverstärker HC2, HC7 oder HC8



Bestellbeispiel

HC2 - CV4 - 1



Zubehör für Ölhydraulik

Ventilblock mit Sequenzventil

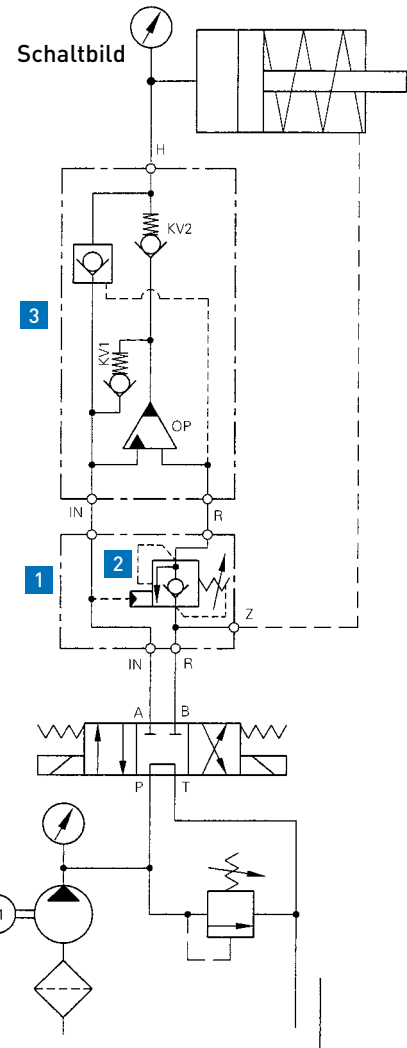
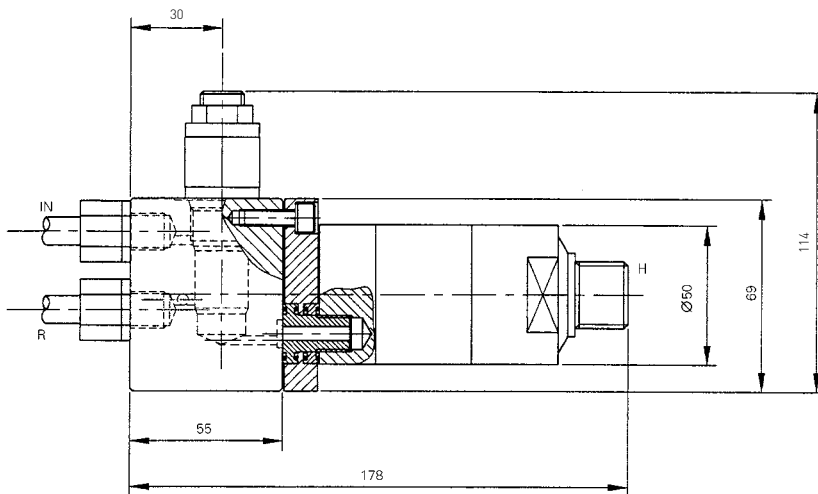
Ventilblock CV5

- Mit unterschiedlichem Zubehör lieferbar
- Wird direkt vor den Druckverstärker montiert
- Lieferung kann als Kompletteneinheit mit Druckverstärker HC erfolgen

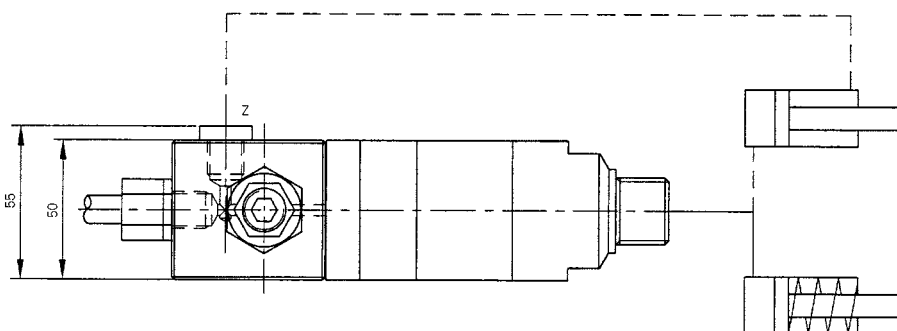
Gehäusematerial

Aluminium

Andere Typen auf Anfrage.



1. Ventilblock CV5 (mit Sequenzventil)
2. Sequenzventil CB10 mit Lochbild C10-3S
3. Druckverstärker HC2, HC7 oder HC8



Bestellbeispiel

HC2 - CV5 - 1

Druckverstärker (HC)

Ventilblock

Gewindeanschluss [G 1/4"]

Zubehör für Ölhydraulik

Ventilblock mit Filter

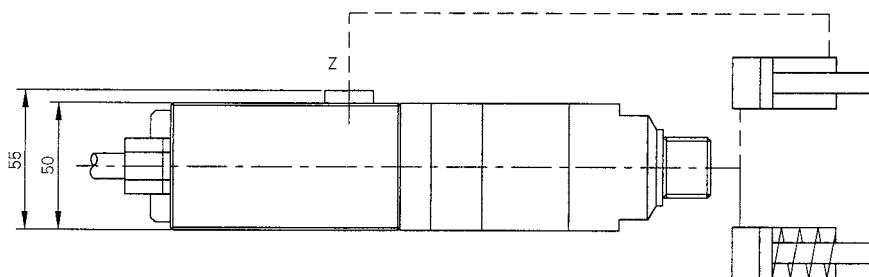
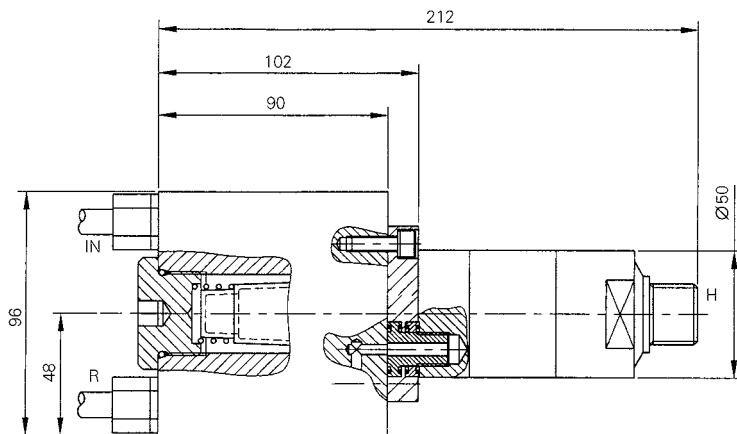
Ventilblock CV6

- Mit unterschiedlichem Zubehör lieferbar
- Wird direkt vor den Druckverstärker montiert
- Lieferung kann als Komplettseinheit mit Druckverstärker HC erfolgen

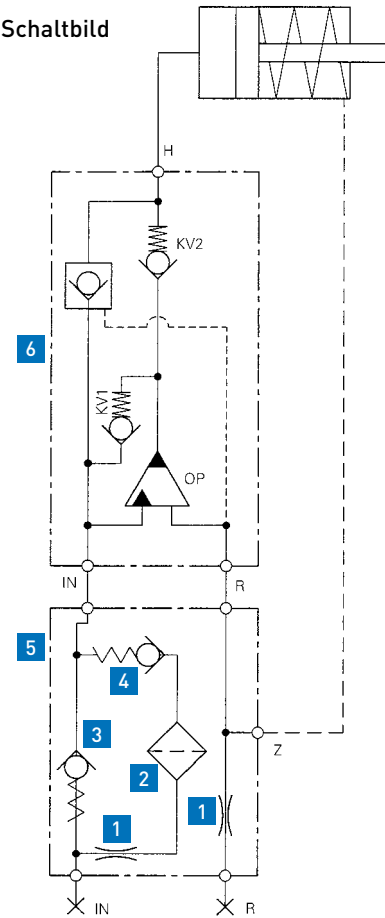
Gehäusematerial

Aluminium

Andere Typen auf Anfrage.



Schaltbild



1. Blende (Blendendurchmesser wird auf gewünschtes Übersetzungsverhältnis (i) angepasst)
2. Filterelement FIL-Kit-10
3. + 4. Rückschlagventil
5. Ventilblock CV6 (mit Filter)
6. Druckverstärker HC2, HC7 oder HC8

Bestellbeispiel

HC2 - CV6 - 1

Druckverstärker (HC)

Ventilblock

Gewindeanschluss [G 1/4"]

Zubehör für Ölhydraulik

Ventilblock mit Filter und visueller Schmutzanzeige

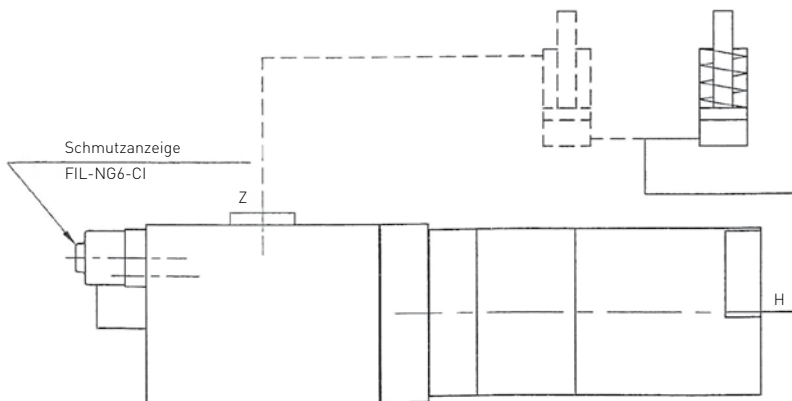
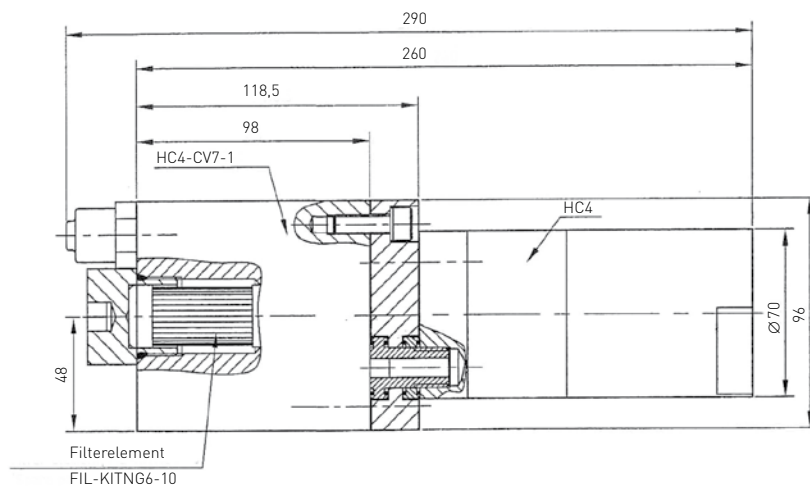
Ventilblock CV7

- Mit unterschiedlichem Zubehör lieferbar
- Wird direkt vor den Druckverstärker montiert
- Lieferung kann als Kompletteneinheit mit Druckverstärker HC erfolgen

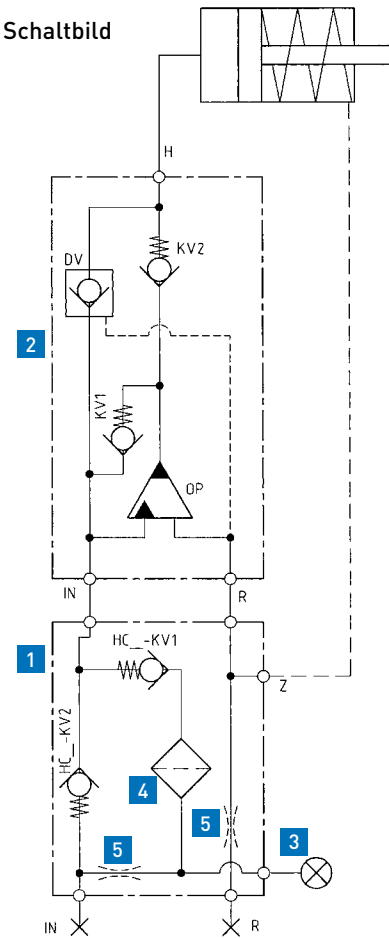
Gehäusematerial

Aluminium oder Stahl

Andere Typen auf Anfrage.



Schaltbild



1. Ventilblock CV7 (mit Filter und visueller Schmutzanzeige)
2. Druckverstärker HC4
3. Visuelle Schmutzanzeige FIL-NG6-CI
4. Filterelement FIL-KITNG6-10
5. Blenden (Blendendurchmesser wird auf gewünschtes Übersetzungsverhältnis (i) angepasst)

Bestellbeispiel

Druckverstärker (HC)
Ventilblock
Gewindeanschluss [G 3/8"]

HC4 - CV7 - 1

Zubehör für Ölhydraulik

Steuerblock-Adapterkit

Zwischenplattensatz zur Montage von Druckverstärkern auf einen Steuerblock

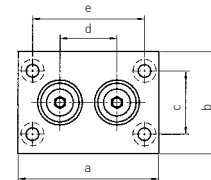
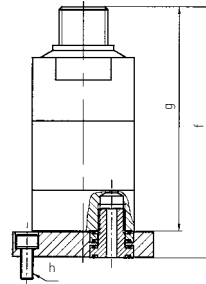


Weitere Ausführungen auf Anfrage.

Bestellbeispiel

Druckverstärker (HC)
Steuerblock-Adapterkit
Gewindeanschluss [G 1/4"]

HC2 – Kit – 1



	HC1	HC2	HC2D	HC4	HC5	HC6	HC6D	HC7	HC8
a	58,0	69,0	70,0	96,0	92,0	111,0	120,0	69,0	69,0
b	38,0	50,0	50,0	75,0	70,0	84,0	97,0	50,0	50,0
c	23,0	31,0	50,0	51,0	31,0	62,0	75,0	31,0	31,0
d	22,3	28,0	42,0	44,0	28,0	60,0	64,0	28,0	28,0
e	43,0	55,0	60,0	76,0	78,0	89,0	98,0	55,0	55,0
f	121,0	123,0	192,8	162,0	128,0	257,3	400,3	131,0	153 – 163
g	110,0	110,0	180,0	141,0	115,0	232,5	376,0	118,0	140 – 150
h	4 x M5x16	4 x M6x16	4 x M6x16	4 x M8x25	4 x M6x16	4 x M10x25	4 x M10x25	4 x M6x16	4 x M6x16

NG6-Adapterplatte nach Formblatt A6, DIN 24340

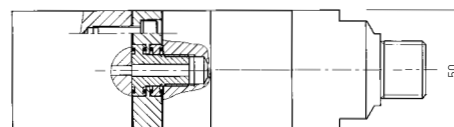
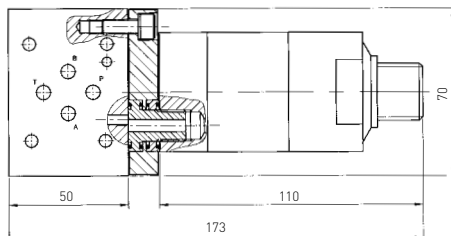
- NG6-Adapterplatte zur Montage auf einen HC2 oder HC8
- Einsatz bis 800 bar (HC3 nur bis 500 bar)
- Anschlussbild der Hochdruckseite wie beim HC2



Bestellbezeichnung

HC2-NG6-1

NG10, NG16, NG25 auf Anfrage.



Zubehör für Ölhydraulik

Hochdruckanschlüsse

Druck	Beschreibung Anschluss	Modell-Nr.
bis 1.000 bar	1/4" BSP – HF 4 Adapter	2-816
bis 1.000 bar	7/16-20 UNF – HF 4 Adapter	2-817
bis 1.000 bar	1/4" BSP Kupplung mit Innengewinde	10-115-1202
bis 1.000 bar	1/4" BSP Nippel mit Innengewinde	10-115-6202
bis 1.000 bar	1/4" BSP x 1/4" BSP Adapter	19-950-1622
bis 1.500 bar	Manometer 0 – 1.500 bar	8-839
bis 1.800 bar	M14x1,5 Drucktransducer für max. 1.800 bar	8-840
bis 2.000 bar	1/4" BSP Kupplung mit Innengewinde	10-125-1202
bis 2.000 bar	1/4" BSP Nippel mit Innengewinde	10-125-6202
bis 2.000 bar	1/4" BSP mit Dichtungskegel x 9/16-18 UNF Adapter	19-950-0029
bis 2.000 bar	1/8" BSP Stahlscheibe	19-950-0061
bis 2.000 bar	1/4" BSP Stahlscheibe	19-950-0062
bis 2.000 bar	Nadelventil max. 2.000 bar	8-824
bis 2.000 bar	Manometer 0 – 2.000 bar	8-841
bis 2.000 bar	Adapter M22x1,5 – G 1/4"	7-433
bis 2.000 bar	Adapter M22x1,5 – 9/16-18 UNF	7-432
bis 2.000 bar	Stopfen M22 x 1,5	7-434
bis 2.500 bar	Manometer 0 – 2.500 bar	8-842
bis 3.000 bar	Manometer 0 – 3.000 bar	8-843
bis 3.000 bar	M16x1,5 Kupplung mit Innengewinde	10-135-1505
bis 3.000 bar	M16x1,5 Nippel mit Innengewinde	10-135-6505
bis 3.000 bar	1/4" BSP x 1/4" BSP Adapter mit Dichtungskegel	19-950-1601
bis 3.000 bar	1/4" BSP Adapter x 1/4" BSP mit Dichtungskegel	19-950-1602
bis 3.000 bar	M16x1,5 x M16x1,5 Adapter mit Dichtungskegel	19-950-1612
bis 3.500 bar	Manometer 0 – 3.500 bar	8-844
bis 4.000 bar	Manometer Anschluss	HC 8-HF 4
bis 4.000 bar	60C4-316 Mutter	8-820
bis 4.000 bar	60G4-316 Schraube	8-821
bis 4.000 bar	60N442-316 Nippel	8-822
bis 4.000 bar	60P4 Stopfen	8-823
bis 4.000 bar	Nadelventil max. 4.000 bar	8-825
bis 4.000 bar	Manometer 0 – 4.000 bar	8-845
bis 4.000 bar	Rückschlagventil (weich)	8-829
bis 4.000 bar	Rückschlagventil (hart)	8-828
bis 4.000 bar	T-Stück	8-818
bis 4.000 bar	Filter 60CF4 – 20/10	8-826
bis 4.000 bar	Filter 60SCF4 – 20	8-827
bis 5.000 bar	Manometer 0 – 5.000 bar	8-847



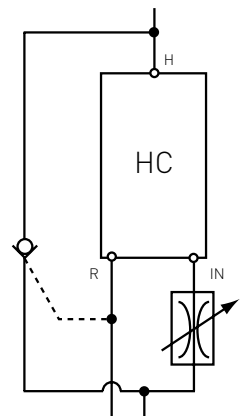
Weitere Adapter, Schläuche und Zubehör auf Anfrage.

Einbauvorschläge

1. Bypass-Lösung für hohe Volumenströme (A-Version)

Ist ein hoher Volumenstrom für den Verbraucher gefordert, wird um den Druckverstärker ein Bypass mit einem Rückschlagventil gelegt. Vor dem Eingang (IN) des HC muss eine Volumenregulierung gemäß Datenblattangaben erfolgen.

Sobald sich im System ein Gegendruck aufbaut, schließt das Rückschlagventil. Der Druckverstärker HC pulsiert den Druck auf das geforderte Niveau. Ist dieses erreicht, stoppt der HC, das System ist in Ruhe.

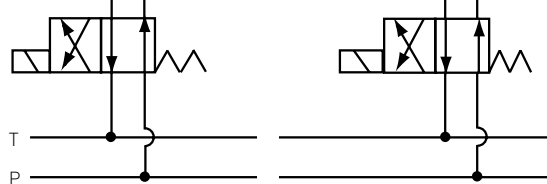


1

2. Parallelkopplung von mehreren HC-Geräten

Ist das maximale Volumen auf der Hochdruckseite eines Druckverstärkers nicht ausreichend, kann die Parallelschaltung die Lösung bieten.

Der Vorteil dieser Variante liegt in der Summierung der Volumenströme. Die Verstärkungsfaktoren der Druckverstärker sollten den gleichen Faktor aufweisen. In der Hochdruckleitung werden die Volumenströme in einer Sammelleitung zusammengefasst.

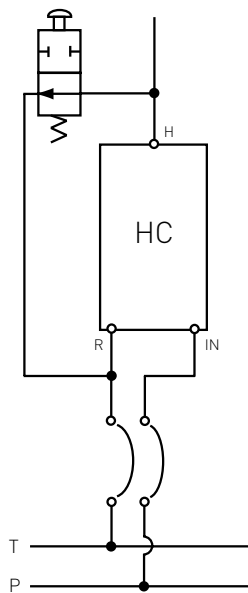


2

3. Werkzeug-Lösung für weite Distanzen

Steht der Verbraucher weit vom Aggregat entfernt, z. B. bei einer Anwendung in Rettungsscheren oder beim Betonbrechen, muss die Steuerung des HC am Werkzeug erfolgen.

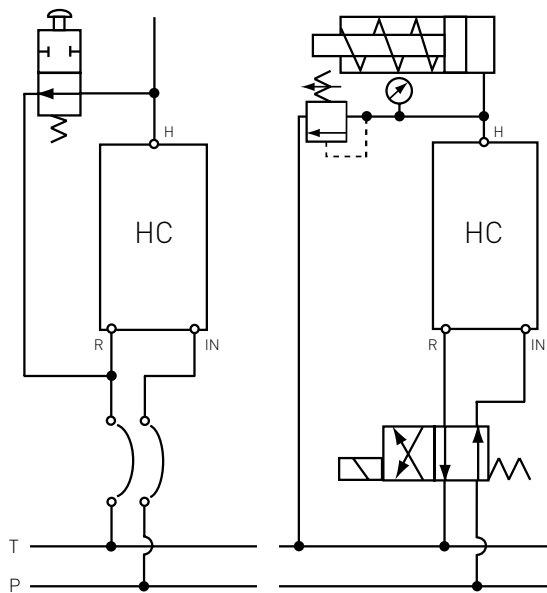
Bei diesem Schemaplan wird der Druckverstärker durch Betätigen des Drückers aktiv. Wird der Schalter nicht betätigt, strömt das Hydrauliköl ungehemmt zurück zum Tank. Hierbei wird ein HC ohne DV-Ventil verwendet.



3

4. Dynamische Anwendung mit B-Version

Ist ein hoher Druck und kontinuierliches Volumen gefordert, so bietet dieser Lösungsvorschlag eine Möglichkeit. p_{IN} bzw. Q_{IN} werden an ausgewähltem Druckverstärker angepasst, z.B. 150-bar-Eingang mit 35 l/min. und Übersetzung 5,1 ergibt einen Ausgangsdruck von 755 bar. Durch die Regelung des Ventiles auf der Hochdruckseite z.B. auf 600 bar fordert der HC immer das Volumen, welches bei 600 bar zur Verfügung steht kontinuierlich nach und baut dadurch den gewünschten Druck auf.



4

Anwendungsbereiche:

Mobilhydraulik, Pressen bzw. immer dann wenn nicht die Spannfunktion im Vordergrund steht, sondern das Volumen.

Druckverstärker

Anwendungsbeispiele



Sind in Verrohrungs- und ROV-Geräten kompakte Baugröße und Zuverlässigkeit gefragt, kommen miniBOOSTER® Druckverstärker zum Einsatz. Eine zunehmende Zahl von Teilsystemen benötigen Hochdruck von 350 bis 800 bar. miniBOOSTER® Druckverstärker werden dort installiert, wo der Hochdruck benötigt wird. Anwendungsgebiete: Verschraubungen für Futterrohre, Verrohrungs- und ROV-Geräte (Schneiden, Crimpen, Bolzenstrecker), Blowout-Preventer (BOP), Down-Hole-Sicherheitsventile, Bohrlochkontrollgeräte, auch in unterwasser- bzw. salzwasserresistenten Ausführungen.



miniBOOSTER® Druckverstärker liefern in Rettungsfahrzeugen 350 bis 630 bar für Schneid-, Spreiz- und Hebewerkzeuge. An den Nebenantrieb jedes Rettungsfahrzeuges montiert, sind sie eine zuverlässige, schnelle und leise Hochdruckquelle für vorhandene Rettungsgeräte. Vorteile: Flexible Niederdruckschläuche – das Tragen von schweren, benzinbetriebenen Aggregaten entfällt – das Stressniveau bei Unfallopfern und Rettungskräften sinkt erheblich. Fahrzeuge sind mit Metallrohren, welche mit Verbundstoffen ausgelegt sind, ausgefüllt – selbst hier wird das Schneiden zum Kinderspiel.



miniBOOSTER® Druckverstärker im mobilen Einsatz, z. B. in Mini- bis Maxi-Abbruchgeräten wie Bagger, in Rammanlagen (Tiefbau) sowie in mobilen Fahrzeugen. Für die dort betriebenen Anbaugeräte, meist handelt es sich um kleine Zylinder die hohe Kraft benötigen, der ideale Einsatzbereich. Die Druckverstärker nutzen das vorhandene Fahrzeughydrauliksystem, teure Hochdruckpumpen und -schläuche erübrigen sich.



Auch in Windkraftanlagen sind Druckverstärkersysteme integriert, ob in den hydraulischen Anlagen, welche die Bolzen (Schrauben) strecken oder bei der Montag von der Windkraftnabe. Muss mit Hochdruck gearbeitet werden, ist Hochdruck verfügbar. Kleine kompakte Aggregate mit eingebautem miniBOOSTER® Druckverstärker machen dies möglich.

KVT-Fastening Verbindungslösungen



Blindnietmuttern



Blindniettechnik



Gewindeeinsätze



Einpressbefestiger



Bolzenschweißen¹⁾



Sicherungsmuttern



Befestigungselemente für Verbundwerkstoffe



Verschlusselemente



Schnellbefestiger und Clipse



Arretierungen



Klebertechnik¹⁾



Befestigungstechnik Bau²⁾



Spezialelemente²⁾



Dichtstopfen



Druckverstärker³⁾



Verarbeitungstechnik



Schnelladapter und -kupplungen⁴⁾

Für komplexe Einsatzbereiche die optimale Verbindung und Dichtung

Im umfassenden KVT-Fastening Sortiment finden Sie für jede Herausforderung die beste Lösung. Die hier vorgestellten Produkte sind ein Auszug unseres Gesamtspektrums. Gerne stellen wir Ihnen auf Wunsch weiteres Informationsmaterial zur Verfügung.

Intelligente Logistiksysteme

Bossard SmartBin und SmartLabel sind intelligente Logistiksysteme, welche absolut zuverlässig die Bestände überwachen und automatisch den Nachschub sichern. Ein Online-System übermittelt die Daten an unsere Server, welche die Bestellung auslösen. Sie sorgen für einfache und schnelle Verfügbarkeit der benötigten C-Teile im Fertigungsprozess.



Logistiksysteme

Solutioneering – kompetente Analyse für effiziente Lösungen

Die hochqualifizierten Experten von KVT-Fastening analysieren zunächst die gegebene Problemstellung. Aus diesem fundierten Projektverständnis resultieren optimale Lösungen, die wirtschaftlich, effizient und sicher sind.



Solutioneering

¹⁾ In Deutschland nicht verfügbar. ²⁾ Nur in der Schweiz verfügbar. ³⁾ In der Schweiz nicht verfügbar. ⁴⁾ In Österreich nicht verfügbar.