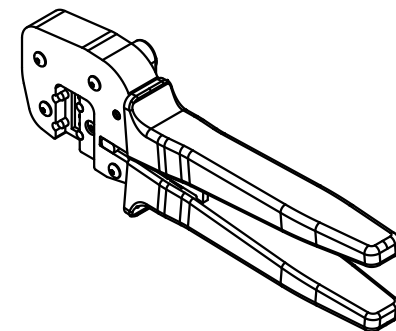
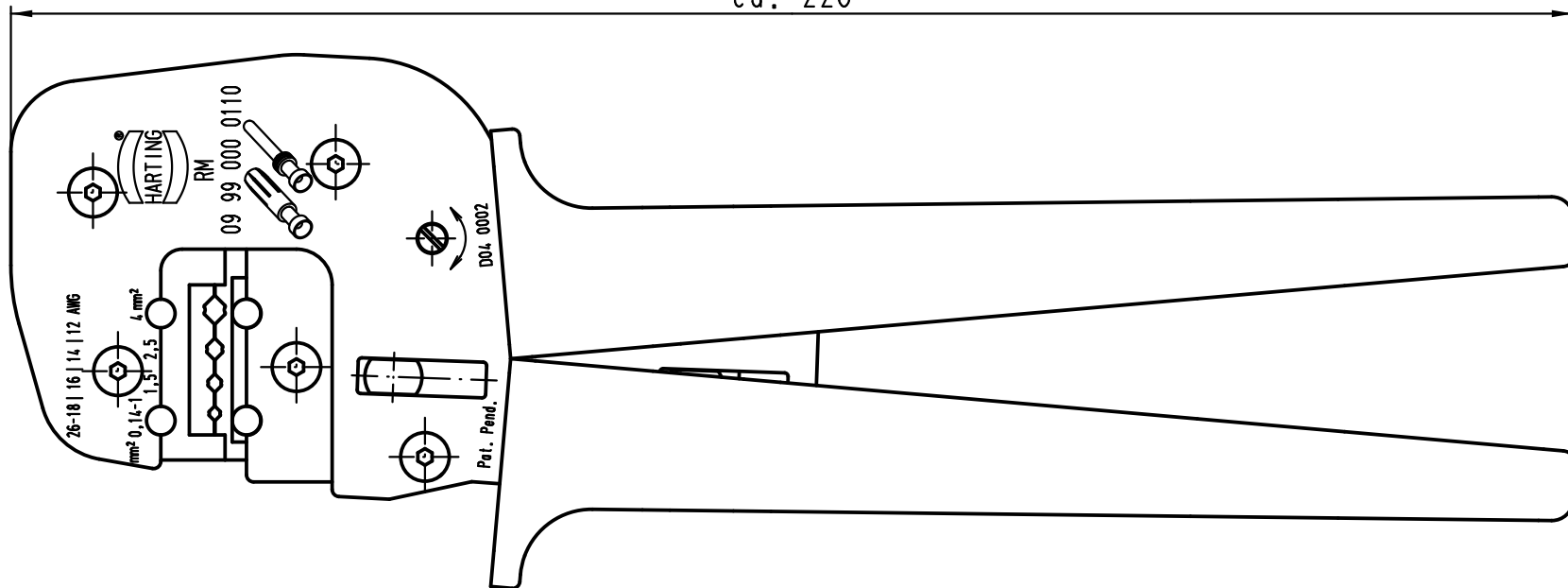


1 2 3 4 5 6

ca. 220



Leiterquerschnitt:  
Cross section range:

- Profil 1 0,14-1,0mm<sup>2</sup> / AWG 26-18
- Profil 2 1,5mm<sup>2</sup> / AWG 16
- Profil 3 2,5mm<sup>2</sup> / AWG 14
- Profil 4 4,0mm<sup>2</sup> / AWG 12

- Han D 0,14-1,5mm<sup>2</sup>
- Han E 0,5 -4mm<sup>2</sup>
- Han C 1,5 -4mm<sup>2</sup>

	All Dimensions in mm Original Size DIN A 4			Techn. Character.		Nicht tolerierte Maße/Free size tolerances	
				Dat.	Name		Maßstab/Scale  1:1
			Detail.	16.08.11	Spr	<h1 style="text-align: center;">Crimpzange Han/</h1> <h2 style="text-align: center;">Crimp Tool Han</h2>	
			Insp.		Sch		
			Stand.				
A			HARTING Electric GmbH & Co. KG			<b>TB 09 99 000 0110</b>	
Mod.	Dat.	Name	D-32339 Espelkamp				Sub. TB 09 99 000 0110 v. 02.06.04
						Blatt/ page	