

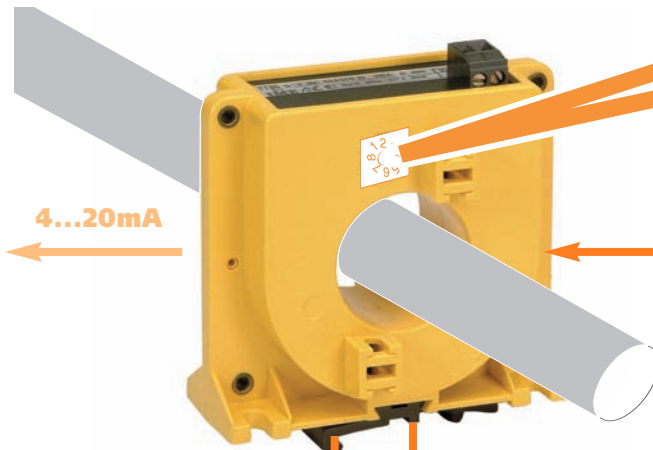
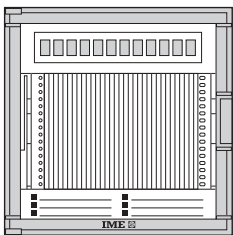
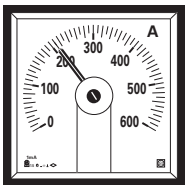
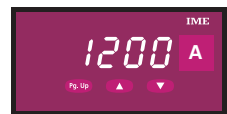
**Trasformatore
di corrente con
trasduttore integrato
Ø 35mm**

**Current transformer
with built-in
transducers
Ø 35mm**


TT35

Corrente primaria selezionabile in campo
9 portate programmabili
Uscita 4...20mA c.c.
Tecnologia 2 fili, alimentazione c.c.

Primary current field-selectable
9 programmable ranges
Output 4...20mA d.c.
2-wire technology, d.c. auxiliary supply



Portate Ranges



Ib

- x1
- x2
- x3
- x4
- x5
- x6
- x7
- x8
- x9

**Inserzione dirette fino a 450A
Direct connection up to 450A**

CODICI DI ORDINAZIONE ORDERING CODE	INGRESSO INPUT	USCITA OUTPUT	AL. AUSILIARIA AUX. AUXILIARY
TT1AA502A	5 - 45A	4...20mA	10...34V cc/dc
TT1AB152A	15 - 135A	4...20mA	10...34V cc/dc
TT1AB252A	25 - 225A	4...20mA	10...34V cc/dc
TT1AB502A	50 - 450A	4...20mA	10...34V cc/dc

INGRESSO

Corrente nominale In: 5...45 – 15...135 – 25...225 – 50...450A

Portate selezionabili: 9 (vedere tabella)

5A	10A	15A	20A	25A	30A	35A	40A	45A
15A	30A	45A	60A	75A	90A	105A	120A	135A
25A	50A	75A	100A	125A	150A	175A	200A	225A
50A	100A	150A	200A	250A	300A	350A	400A	450A

Frequenza nominale fn: 50 oppure 400Hz

Eccedenza di breve durata (EN 60688): 20 In/1s

Autoconsumo: ≤ 0,1VA

Tipo misura: valor medio, taratura rapportata al valore efficace

CAMPI NOMINALI DI UTILIZZO

(EN 60688)

Frequenza: 47...63Hz (fn 50Hz) oppure 380...420Hz (fn 400Hz)

Forma d'onda: sinusoidale, fattore di forma 1,11

INTERVALLO DI MISURA

Corrente: 0...In

USCITA

Tipo: unidirezionale a zero traslato, per carico d'uscita variabile

Precisione (EN 60688): cl.1

Ondulazione (EN 60688): ≤ 2 %

Tempo di risposta: ≤ 500ms

Valore nominale: 4...20mA

Carico di uscita RI: ≤ $\frac{U_{aux} - 9}{0,02}$

ALIMENTAZIONE AUSILIARIA

Tensione minima di alimentazione Uauxl: (RI ohm x 0,02) + 9

Tensione massima di alimentazione Uauxh: (RI ohm x 0,004) + 30

Valori tipici: vedere tabella

Protezione contro l'inversione di polarità

Carico di uscita / Outout load RI	50	100	250	500	750	1k
Tensione minima / Lowest voltage Uauxl	10V	11V	14V	19V	24V	29V
Tensione massima / Highest voltage Uauxh	30V	30V	31V	32V	33V	34V

ISOLAMENTO

(EN60439-1, EN61010-1)

Categoria di installazione: III

Grado di inquinamento: 2

Tensione di riferimento per l'isolamento: 600V

Prova di tensione a impulso 6kV 1,2/50µs 0,5J

Circuiti considerati: ingresso, uscita/al. ausiliaria

INPUT

Rated current In: 5...45 – 15...135 – 25...225 – 50...450A

Selectable ranges: 9 (see table)

fn rated frequency: 50 or 400Hz

Short-duration excess (EN 60688): 20 In/1 second

Rated Burden: ≤ 0,1VA

Type of measurement: average value, calibration related to root-mean-square value

NOMINAL RANGE OF VALUE

(EN 60688)

Frequency: 43...63Hz (fn 50Hz) or 380...420Hz (fn 400Hz)

Waveform: sinusoidal, form factor 1,11

MEASURING RANGE

Current: 0...In

OUTPUT

Type: unidirectional with live zero for variable output load

Accuracy (EN 60688): class 1

Ripple content (EN 60688): ≤ 2 %

Response time: ≤ 500ms

Rated value: 4...20mA

RI output load: ≤ $\frac{U_{aux} - 9}{0,02}$

AUXILIARY SUPPLY

Uauxl lowest supply voltage: (RI ohm x 0,02) + 9

Uauxh highest supply voltage: (RI ohm x 0,004) + 30

Typical values: see table

Protected against incorrect polarity

Prova a tensione alternata 4kV valore efficace 50Hz/1min

Circuiti considerati: ingresso, uscita/al. ausiliaria

Prova a tensione alternata 4kV valore efficace 50Hz/1min

Circuiti considerati: tutti i circuiti e massa

PROVE COMPATIBILITA' ELETTROMAGNETICA

Prove di emissione in accordo con EN50081-1, EN55011

Prove di immunità in accordo con EN50082-2

CONDIZIONI AMBIENTALI

(EN 60688)

Gruppo di utilizzo: II

Temperatura di riferimento: 15...30°C

Temperatura di impiego: 0...45°C

Condizione limite di temperatura: -10...55°C

Temperatura di magazzino: -25...70°C

Umidità relativa: fino a 75%

Adatto all'utilizzo in clima tropicale

Massima potenza dissipata¹: ≤ 0,6W

¹Per il dimensionamento termico dei quadri

CUSTODIA

Materiale custodia: ABS autoestinguente

Conessioni: morsetti a vite

Fissaggio: a vite

Grado di protezione (EN 60529): IP20 (morsetti)

Peso: 200 grammi

A.C. voltage test 4kV r.m.s. 50Hz/1min

Considered circuits: input, output/aux. supply

A.C. voltage test 4kV r.m.s. 50Hz/1min

Considered circuits: all circuits and earth

ELECTROMAGNETIC COMPATIBILITY TESTS

Emission test according to EN50081-1, EN55011

Immunity test according to EN50082-2

ENVIRONMENTAL CONDITIONS

(EN 60688)

Usage group: II

Reference temperature: 15...30°C

Nominal temperature range: 0...45°C

Limit temperature range: -10...55°C

Limit temperature range for storage: -25...70°C

Relative humidity: up to 75%

Suitable for tropical climates

Max. power dissipation¹: ≤ 0,6W

¹For switchboard thermal calculation

HOUSING

Housing material: self-extinguishing ABS

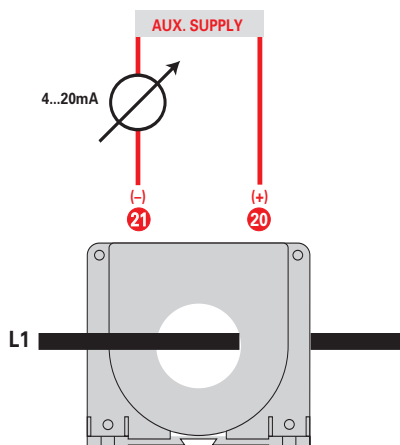
Connections: screw terminals

Mounting: screw type

Protection degree (EN 60529): IP20 (terminals)

Weight: 200 grams

SCHEMA D'INSERZIONE WIRING DIAGRAM



DIMENSIONI DIMENSIONS

