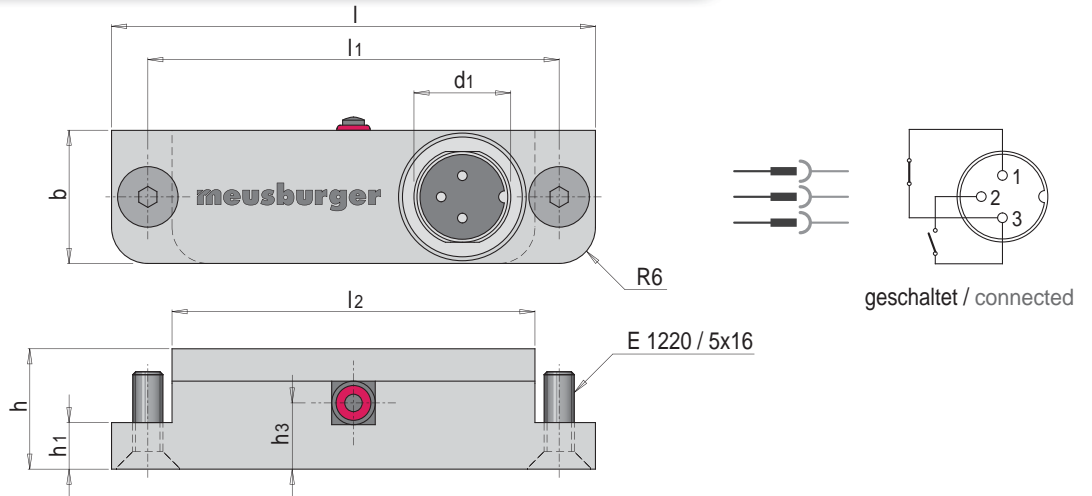


E 6500



Endschalter vertikal mit Stecker

Limit switch for vertical mounting, with male connector



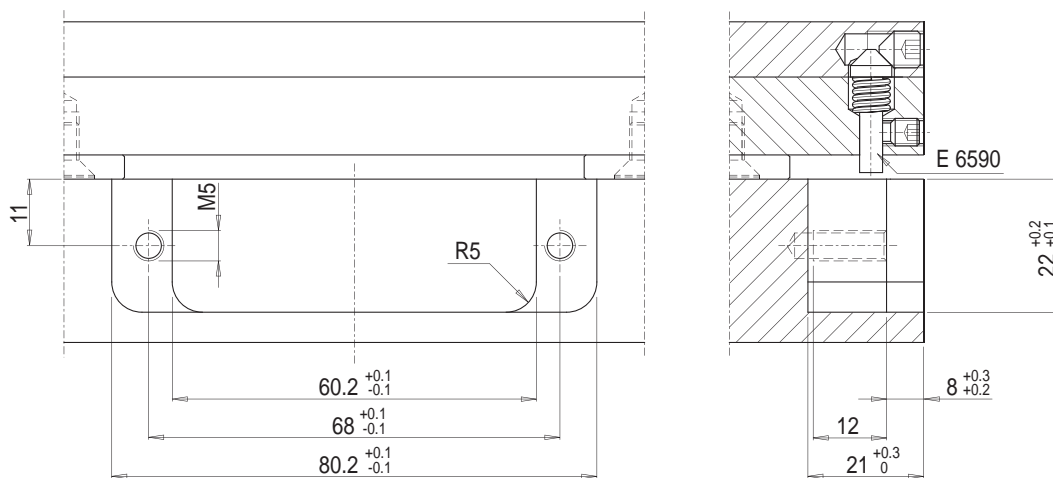
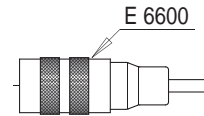
Mat.: 3.3206 (AlMgSi0,5) / eloxiert
 Mat.: 3.3206 (AlMgSi0,5) / anodized

t max. = 120°C

l	b	h	l1	h1	l2	h3	d1	Pole / Poles	Nr./No.
80	22	20.5	68	8	60	11.25	M16 x 0.75	3	E 6500/16/3

Arbeitsschaltabstand Sa / Effective sensing distance Sa	0.2 - 0.5 mm
Maximaler Schaltstrom / Maximum switching current	2 A
Maximale Steuerspannung / Maximum control voltage	48 V
Schutzart / Protection class	IP 66

Anschlusskabel / connecting lead



Sa)* Um die Lebensdauer zu erhöhen, Arbeitsschaltabstand nur 0,15–0,3 mm überfahren.
 Sa)* In order to increase the service life, do not exceed the effective sensing distance by more than 0.15–0.3 mm