

Widerstandsthermometer

Schutzarmaturen nach DIN 43772, Messeinsätze und Zubehör

Resistance Temperature Detectors,

Protective Shells acc. to DIN 43772, Measuring Inserts and Component Parts

Liste R 15

List R 15





Widerstandsthermometer

- Schutzarmaturen nach DIN 43772 mit eingebautem Messeinsatz
- mit verschiedenen Anschlussarten (z.B. Stecker, Leitung u.a.)
- in Ex-Ausführung und in vielen anderen Sonderausführungen

Resistance Temperature Detectors

- protective shells acc. to DIN 43772 with measuring inserts
- with various process connections (e.g. plug, extension cable, etc.)
- intrinsically safe sensors and many other special designs

Thermoelemente

- mit Metall- oder Keramikschutzrohren
- mit Thermopaar- oder Mantelthermoelement - Messeinsatz
- Sonderausführungen mit Platinspitze oder für Vacuum-Anlagen

Thermocouple Assemblies

- with metal or ceramic protection tubes
- with thermocouples or mineral insulated measuring insert
- special t/c assemblies with platinum tip or for vacuum furnaces

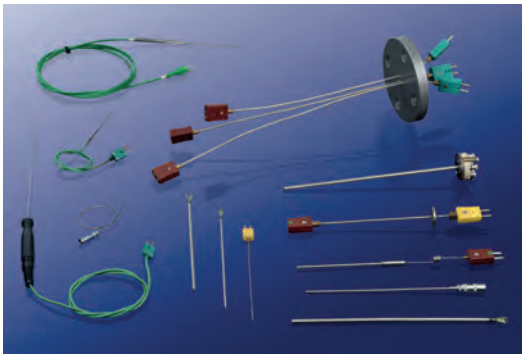


Mantel - Thermoelemente

- Mantel-Ø von 0,15 bis 12 mm, verschiedene Mantelwerkstoffe
- mit freien Enden oder mit Stecker, Leitung, Anschlusskopf u.a.
- Durchführungen für Vacuum-Anlagen und andere Sonderformen

Mineral Insulated Thermocouples

- 0,15 to 12 mm outer diameter, various sheath materials
- with bare wire ends or with plug, cable, connection head, etc.
- t/c extensions for vacuum furnaces and other special designs



Handelswaren

- Temperaturregler und Schreiber, Anzeigen, Handmessgeräte
- verschiedene digitale und analoge Messumformer, pH-Elektroden
- Geräte und Ersatzteile für die Gasfeuerungs-technik
- Regler, Schreiber und Anzeigen können auch gem. CQI-9 oder AMS 2750 D geliefert werden

Trade Goods

- temperature recording and control devices, handheld meters
- various digital and analog transmitters, pH-electrodes
- instruments and spare parts for the measuring and control of gases
- upon request temperature recording and control devices could be according to CQI-9 or AMS 2750 D



Zubehör (Beispiele)

- Anschlussköpfe, Sockel, Ausgleichs- und Thermoleitungen
- Schutzrohre aus Metall oder Keramik, Befestigungszubehör
- Steckverbinder, Einbaupaneele, Zubehör für Tauchbadmessungen

Component Parts (examples)

- connection heads, ceramic blocks, compensation and t/c cables
- protection tubes made of metal or ceramic with appropriate fittings
- connectors, panels, spare parts for measurements in molten metals

Widerstandsthermometer

Schutzarmaturen nach DIN 43772, Messeinsätze und Zubehör

Resistance Temperature Detectors

*Protective Shells according to DIN 43772, Measuring Inserts
and Component Parts*

RECKMANN GMBH
MESS + REGELTECHNIK

Inhaltsverzeichnis

	Seite
Typenübersicht	3
Aufbau von Widerstandsthermometern	4
- Schutzarmaturen	4
- Messeinsätze	5
Messprinzipien	6
- Prinzipschaltbilder	6
- Anschlussstechniken	6+7
Einbauhinweise	7
Berechnung von Schutzarmaturen	7
Grundwerte und Abweichungen	8
Widerstandsthermometer und Schutzarmaturen	9-24
Messeinsätze für Widerstandsthermometer und Thermoelemente	25-30
- Berechnung der Einsatzlänge EL von Messeinsätzen	26
- Sockelanschlussbelegung und Farbkennzeichnung	26
- Messeinsätze für Widerstandsthermometer	27
- Messeinsätze für Thermoelemente	29
Zubehör	31-38
Anschlussköpfe, Messumformer, Gewindemuffen, Anschlag- und Gegenflansche, Klemmverschraubungen, Halsrohre und Einschweiß - Schutzrohre	

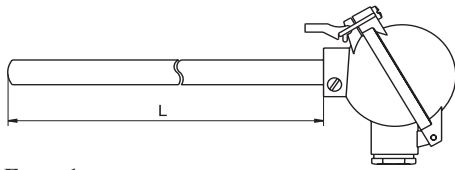
Contents

	Page
Type Chart	3
Structure	4
- Protective Shells	4
- Measuring Inserts	5
Basics of Temp. Measurement Technology	6
- Wiring Diagram	6
- Connecting Techniques	6+7
Installing the RTD Assembly	7
Load and Rating of Protective Shells	7
Fundamental Values and Tolerances	8
RTD Assemblies and Protective Shells	9-24
Measuring Inserts for Resistance Thermometers and Thermocouple Assemblies	25-30
- Computation of the insertion length EL of measuring inserts	26
- Terminal block connection and colour identification	26
- RTD measuring inserts	27
- T/C measuring inserts	29
Component Parts	31-38
Connection heads, transmitters, flanges, compression fittings, neck tubes and thermowells	

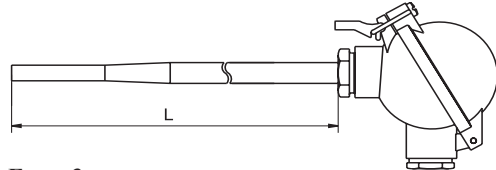
Alle Angaben über unsere Produkte und Geräte beruhen auf unseren seit der Firmengründung im Jahre 1970 gesammelten Erfahrungen auf dem Gebiet der Temperatur Mess- und Regeltechnik, die wir hier gern nach bestem Wissen vermitteln. Im Rahmen einer Produktionsweiterentwicklung behalten wir uns jedoch technische Änderungen vor. Das seit 1995 bestehende Qualitätsmanagement-System nach der heutigen DIN EN ISO 9001: 2008 gewährleistet Kunden und Anwendern ein Höchstmaß an Qualität. Selbstverständlich sind unsere Angaben und Anwendungsempfehlungen, mit denen wir keine über den jeweiligen Einzelvertrag hinausgehende Haftung übernehmen, vor ihrer Verwendung vom Benutzer eigenverantwortlich zu prüfen. Für alle vertraglichen Beziehungen gelten die Lieferbedingungen für Erzeugnisse und Leistungen der Elektroindustrie des ZVEI e.V. in Frankfurt.

All information relating to our products and equipment is based on the experience we have collected in the field of temperature measurement and control since the company was founded in 1970. Here, we are pleased to pass this experience on to the best of our knowledge. However, as part of the process of further product development, we reserve the right to make technical changes. Since 1995, Reckmann GmbH has been certified in accordance with the present internationally recognized Quality Standard DIN EN ISO 9001:2008. This guarantees our customers and users the highest possible quality. As we cannot accept any liability over and above the individual contract conditions, our information and application recommendations should of course be tested prior to application by the user under his own authority. All contractual relations are subject to the ZVEI e.V.(Frankfurt/M.) general sales and delivery conditions for products and services within the electrical and electronics industry.

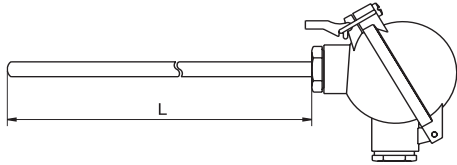
Typenübersicht / Type chart



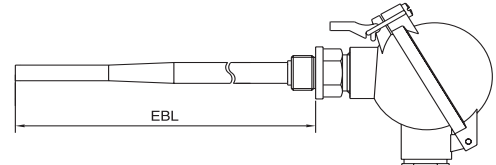
Form 1



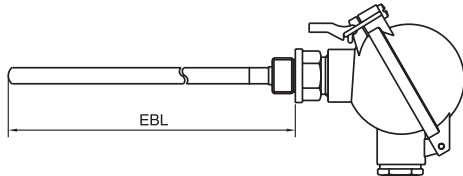
Form 3



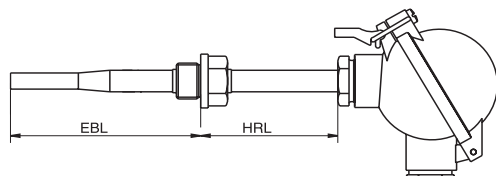
Form 2



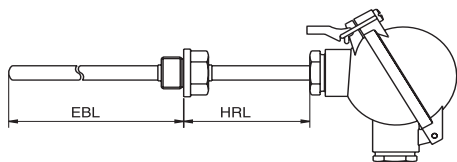
Form 3GoH



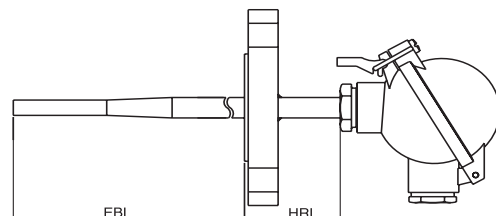
Form 2GoH



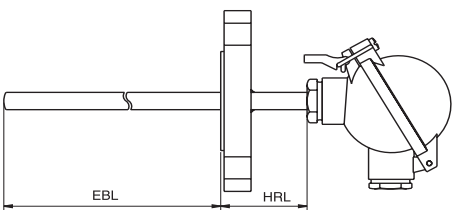
Form 3G



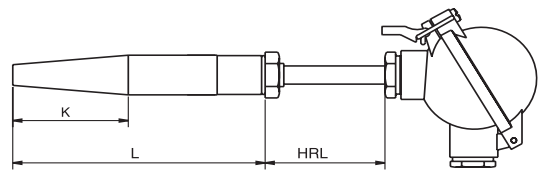
Form 2G



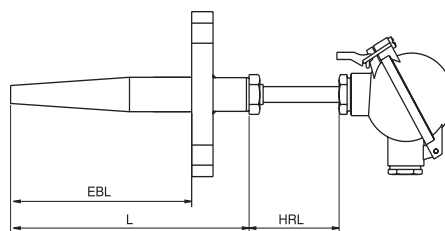
Form 3F



Form 2F



Form 4



Form 4F

Aufbau von Widerstandsthermometern

Die in dieser Liste dargestellten Widerstandsthermometer bestehen aus einer Schutzarmatur und einem auswechselbaren Messeinsatz, der in die Schutzarmatur eingebaut wird. Der Messeinsatz ist in der Schutzarmatur u.a. gegen Feuchtigkeit sowie gegen chemische und mechanische Beanspruchung geschützt.

- Schutzarmaturen

Die Schutzarmatur besteht ihrerseits im wesentlichen aus dem Anschlusskopf, dem Schutzrohr und einem Prozessanschluss, mit dem die Schutzarmatur am Einsatzort befestigt wird. Es sind sowohl Schutzrohre mit einem über die gesamte Länge konstanten (Aussen-) Durchmesser als auch solche mit einer konisch verjüngten Messspitze erhältlich. Als Prozessanschluss wird zumeist ein an das Schutzrohr angeschweißter Einschraubzapfen bzw. Flansch oder ein auf dem Schutzrohr verschiebbarer Anschlagflansch bzw. eine verschiebbare Gewindemuffe verwendet. Davon ausgenommen sind Schutzarmaturen der Form 4, bei denen das Einschweißschutzrohr gleichzeitig als Prozessanschluss dient.

Im folgenden Bild ist beispielhaft ein Widerstandsthermometer mit einer Schutzarmatur Form 2G und eingebautem Messeinsatz dargestellt.

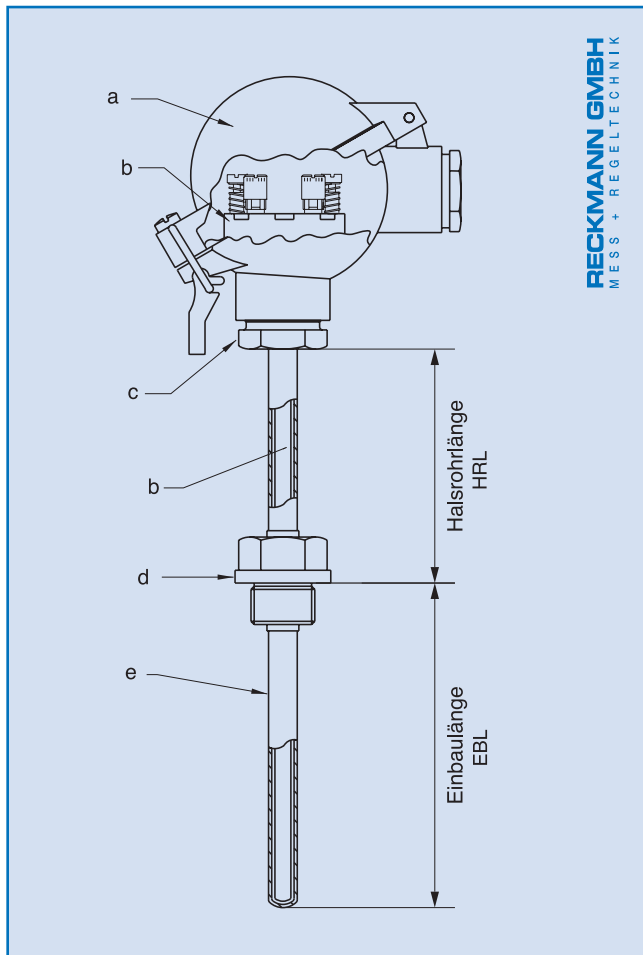
Structure

The Resistance Temperature Detectors (RTDs) specified in this list consist of a protection tube or thermowell and a replaceable measuring insert inside the protective shell. The measuring insert is protected against moisture, chemicals and mechanical stress.

- Protective Shells

The protective shell of an RTD assembly consists of a connection head, a protection tube or thermowell and a fastening device to fix the protective shell in place. Protective shells are available with a constant outer diameter or with a tapered tip. Welded male process fittings, adjustable flanges or male compression fittings can be used to fix the protection tube. The only exception is Form 4 because the thermowell is fixed by welding.

The following diagram represents an RTD assembly with a protection tube Form 2G and a measuring insert inside.



Erläuterungen :

- a) Anschlusskopf: in diesem Fall Form B-KS
- b) Messeinsatz: siehe hierzu auch den Text sowie das Bild auf Seite 5
- c) Verschraubung: dient zur Befestigung des Anschlusskopfes
- d) Prozessanschluss: Einschraubzapfen mit zumeist G 1/2" oder G1" Außengewinde
- e) Schutzrohr: einteiliges Rohr vom Anschlusskopf bis zur Messspitze (nur bei Schutzarmaturen der Form 4 und 4F sind Halsrohr und Einschweißschutzrohr zwei getrennte Rohre, die miteinander verschraubt sind)

Annotation

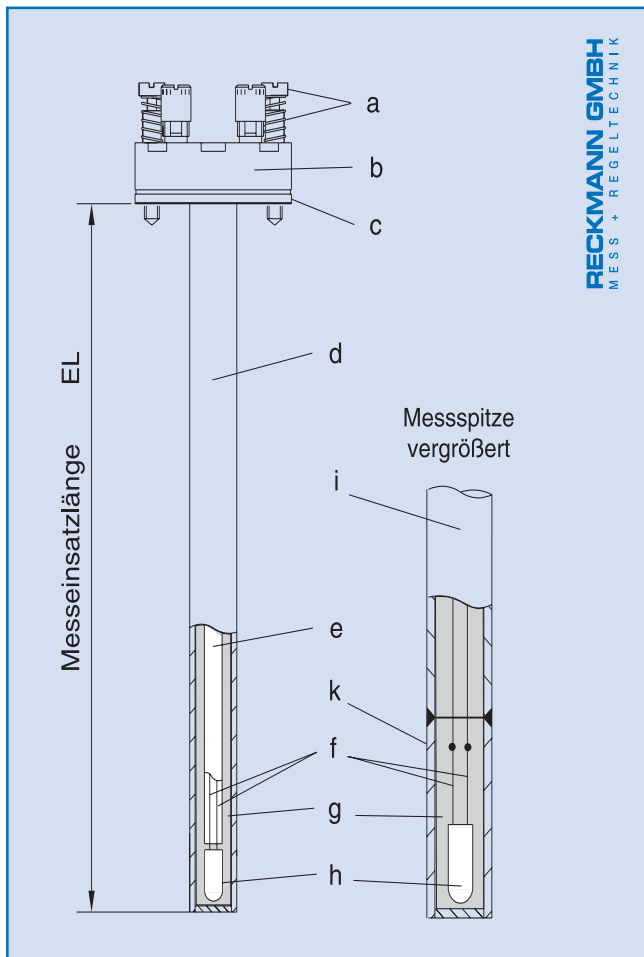
- a) connection head: shown here, Form B-KS
- b) measuring insert: please refer to the text resp. to diagram on page 5
- c) screwed connection: to fix the connection head
- d) mounting devices: male process fitting usually with G1/2" or G1" thread
- e) protection tube: one-piece tube (from connection head to tip) Thermowells Form 4 and 4F consist of two tubes - protection tube and neck-tube - with a threaded joint.

- Messeinsätze

Der Messeinsatz besteht im wesentlichen aus einem Einsatzrohr, in dem sich der Messwiderstand und die Innenleiter befinden, sowie einem keramischen Anschlusssockel, der auf einer Flanschplatte (Ronde) befestigt ist. Innerhalb des starren Einsatzrohres sind die Innenleiter mittels eines keramischen Isolierstabes sowohl voneinander als auch vom Einsatzrohr isoliert.

Anstelle des starren Einsatzrohres und des Isolierstabes kann auch eine mineralisierte, biegbare Mantelleitung verwendet werden, die aus einem hitze- und korrosionsbeständigen Metallrohr (Mantelrohr) besteht, in dem die Innenleiter (Cu-Drähte) allseitig von einem hochverdichteten mineralischen Isolierpulver umgeben sind. Durch das Isolierpulver sind die Cu-Drähte sowohl voneinander als auch vom Mantelrohr isoliert. Der Messwiderstand befindet sich dann in einem kurzen starren Metallröhrchen, das an die Mantel-Leitung angeschweißt ist.

Die Flanschplatte ist mit dem Einsatzrohr bzw. dem Mantelrohr verschweißt. Je nach Anschluss technik und Ausführung des Messwiderstandes (einfach oder doppelt) sind auf dem Anschlusssockel bis zu acht Anschlussklemmen (z.B. bei 2 x Pt 100 in Vierleiterschaltung) angebracht. Am Anschlusssockel befinden sich gefederte Befestigungsschrauben, mit denen der Messeinsatz federnd in der Schutzarmatur befestigt wird. Die Federung bewirkt, dass die Spitze des Messeinsatzes (auch bei unterschiedlichen Wärmeausdehnungen von Schutzrohr und Messeinsatz) ständig Kontakt mit dem Schutzrohrboden hat, so dass immer ein guter Wärmeübergang gewährleistet ist. Im folgenden Bild sind die zwei möglichen Ausführungen von Messeinsätzen dargestellt.



- Measuring Inserts

Measuring inserts consist of a metal tube which is closed on one side. Inside is a small RTD element with extended inner conductors. A round metal base plate connects the ceramic terminal block with the tube. An inner ceramic insulating rod protects the inner conductors from the rigid metal tube as well as from each other.

Instead of a rigid metal tube and the inner insulating ceramic rod it is also possible to use a flexible mineral insulated cable. The outer sheath of this special cable is made of heat resisting, noncorroding steel. The inner conductors are all over insulated by a mineral insulating powder (usually magnesium oxide), which protects the conductors (usually copper wires) from the outer sheath as well as from each other. A short rigid metal tube is welded to the metal sheath of the mineral insulated cable and contains the wire-wound RTD element. The inner conductors of the flexible mineral insulated cable are connected with this wire-wound RTD element.

A round metal base plate is welded to the rigid metal tube, respectively to the outer sheath of the mineral insulated cable. Depending on the wiring and/or construction of the RTD element (simplex or duplex) up to eight terminals (e.g. for 4-wire-circuit with duplex element) are attached to the top of the ceramic block.

The spring-loaded fastening screws of the ceramic terminal block fix the measuring insert inside the protective shell. This springiness ensures that the insert makes good thermal contact with the bottom of the protective shell.

The following diagram represents two possible constructions of measuring inserts.

Erläuterungen:

- a) Befestigungsschrauben mit Federn
- b) Keramischer Anschlusssockel mit Anschlussklemmen
- c) Flanschplatte (Ronde)
- d) Einsatzrohr (starr)
- e) Keramischer Isolierstab
- f) Innenleiter (z.B. Silber- oder Nickel-Drähte)
- g) Isolierpulver
- h) Messwiderstand
- i) Mantel-Leitung (bestehend aus Mantelrohr, Isolierpulver und Cu-Innenleitern)
- k) Metallröhrchen (der Ø dieses starren Röhrchens kann auch größer sein als der Ø der Mantel-Leitung)

Annotation:

- a) fastening screws (spring-loaded)
- b) ceramic block with terminals
- c) round metal base plate
- d) tube (rigid)
- e) inner insulating ceramic rod
- f) inner conductors (silver or nickel wires)
- g) insulating powder
- h) RTD element
- i) mineral insulated cable (metal sheath, insulating powder and copper wires)
- k) short metal tube (the diameter of this rigid metal tube might be larger than the diameter of the mineral insulated cable)

Messprinzipien bei Widerstandsthermometern

Die Temperaturmessung mittels Widerstandsthermometern beruht auf der stetigen Widerstandsänderung von Metallen bei sich ändernden Temperaturen. Wegen seiner hohen Stabilität und Reproduzierbarkeit wird heute hauptsächlich Platin (Pt) als Widerstandswerkstoff eingesetzt. Daneben kann auch Nickel verwendet werden. Beide Metalle haben einen positiven Temperaturkoeffizienten, d.h. ihr Widerstand nimmt mit steigender Temperatur zu. In der industriellen Messtechnik werden heute überwiegend Platin- Messwiderstände mit der Kurzbezeichnung „Pt 100“ eingesetzt. Diese Messwiderstände besitzen bei einer Temperatur von 0 °C einen Widerstands-Nennwert bzw. Grundwert von exakt 100,00 Ω. Die weiteren Grundwerte können für den Temperaturbereich von -200 °C (Grundwert 18,52 Ω) bis +850 °C (Grundwert 390,48 Ω) in 1 °C Schritten der DIN EN 60751 entnommen werden.

Im Gegensatz zum spannungserzeugenden Thermoelement liefert ein Widerstand von sich aus keine elektrische Energie, so dass (Fremd-) Energie durch einen elektrischen Messkreis zugeführt werden muss. Dies geschieht zumeist mit einer Konstantstromquelle, die am Messwiderstand einen Spannungsabfall erzeugt, der proportional zum Widerstand ist.

Basics of Temperature Measurement Technology

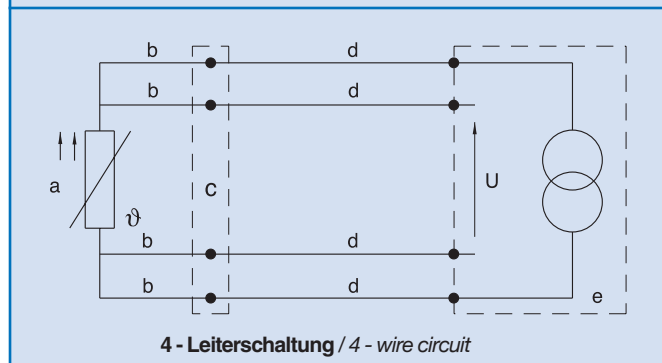
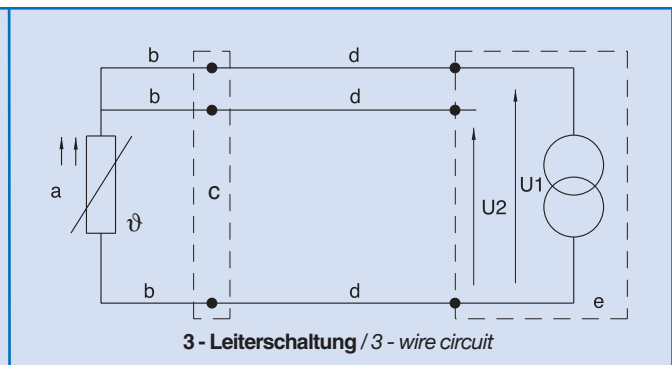
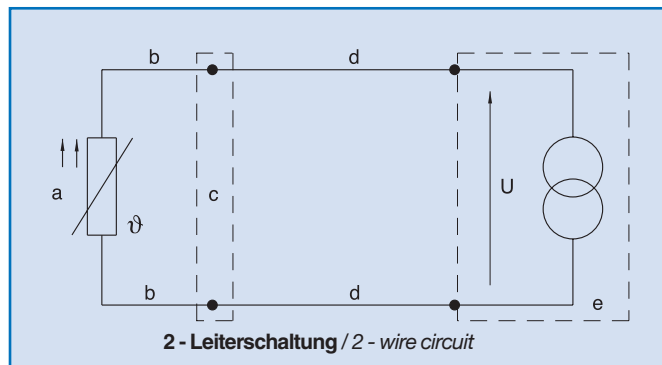
RTD elements are wire-wound or thin film devices that work on the principle of the temperature coefficient of electrical resistance of metals. The electrical resistance of metals varies with temperature. RTDs are positive temperature coefficient sensors, i.e. their resistance increases with temperature. Platinum is characterized by chemical stability and electrical properties which are highly reproducible. Therefore industrial measuring methods are nowadays based on platinum resistance thermometers. Their abbreviation is „Pt100“ because their value of resistance (fundamental value) is exactly 100 Ω at a temperature of 0 °C.

Please refer to DIN EN 60751 for more details and exact fundamental values for all temperatures between -200 °C (18.52 Ω) and +850 °C (390.48 Ω).

Unlike thermocouples, RTDs do not produce electric energy. They require an electrical current to produce a voltage drop across the sensor that can be measured.

- Prinzipschaltbilder

- Wiring Diagrams



Erläuterungen :

- a) Messwiderstand
- b) Innenleiter: Verbindung zwischen Messwiderstand und Anschlussstelle
- c) Anschlussstelle: Verbindung von Innenleitern und Anschlussleitung (Keramiksokkel)
- d) Anschlussleitung: Kupferleitung vom Widerstandsthermometer zum Messgerät
- e) Messgerät mit Konstantstromquelle: Messung des Spannungsabfalls (U,U1,U2) über dem von einem Konstantstrom durchflossenen Messwiderstand

Annotations :

- a) wire-wound RTD element
- b) inner conductors: connection between wire-wound RTD element and terminals
- c) terminal: connection between inner conductors and extension cable
- d) extension cable: copper wires connecting RTD and measuring instrument
- e) measuring instrument combined with constant-current generator: measures the voltage drop (U, U1, U2) across the sensor

- Anschlusstechniken

Bei der **Zweileiterschaltung** ist der Messwiderstand durch eine zweiadrige Leitung mit dem Messgerät verbunden. Die vorhandenen Zuleitungswiderstände, die mit dem Messwiderstand in Reihe geschaltet sind, verursachen einen höheren Gesamtwiderstand und damit einen zum Teil erheblichen Messfehler. Aus diesem Grunde ist hier ein (Leistungs-) Abgleich erforderlich. Da die Zuleitungswiderstände sich darüber hinaus temperaturabhängig verändern, ist die Zweileiterschaltung nur für einfache Messungen geeignet.

- Connecting Techniques

In **2-wire-circuits** the RTD element is connected with the measuring instrument by a two-conductor cable. This cable has an electrical resistance (lead resistance), which is placed in series with the RTD element. The adding resistances can provide large measurement errors. This makes line balancing necessary. Furthermore the wire resistance changes with temperature, therefore a high degree of accuracy cannot be expected.

Bei der **Dreileiterschaltung** wird von einem Anschlusskontakt des Messwiderstandes eine zusätzliche Leitung zum Messgerät geführt, so dass sich zwei Messkreise ergeben. Unter der Voraussetzung, dass die Widerstände aller drei Zuleitungen gleich sind, wird der Einfluss des Leitungswiderstandes bei den heute üblichen Messgeräten mit Dreileiter-Eingang durch eine entsprechende interne Schaltungstechnik kompensiert. Ein Leitungsabgleich ist hier nicht mehr erforderlich.

Bei der **Vierleiterschaltung** werden die Leitungswiderstände der vier Zuleitungen auch dann noch kompensiert, wenn sie unterschiedlich sind. Hierbei wird der Spannungsabfall „U“ über dem von einem Konstantstrom durchflossenen Messwiderstand über zwei Messleitungen abgegriffen. Unter der Voraussetzung, dass der Eingangs- bzw. Innenwiderstand des Messgerätes ein Vielfaches des Leitungswiderstandes beträgt, tritt kein nennenswerter Messfehler auf. Aus diesem Grunde wird die Vierleiterschaltung bei Temperaturmessungen verwendet, die eine hohe Messgenauigkeit erfordern.

Einbauhinweise

Es gibt eine Vielzahl von technischen Möglichkeiten, um Temperatursensoren an ihrem Einsatzort zu befestigen. Die in dieser Liste dargestellten Widerstandsthermometer bzw. die Schutzarmaturen werden aufgrund ihrer Bauform üblicherweise eingeschraubt, angeflanscht oder eingeschweißt. Auch die Schutzarmaturen der Form 1, 2 und 3, bei denen im Gegensatz zu allen anderen abgebildeten Schutzarmaturen die Befestigungsart nicht aufgrund der Bauform vorgegeben ist, werden zumeist mit Hilfe von Zubehörteilen (Anschlagflansch, Gewindemuffe oder Klemmverschraubung) am Einbauort angeflanscht oder eingeschraubt.

Die Wahl einer geeigneten Schutzarmatur bzw. einer geeigneten Befestigungsart ist abhängig von den räumlichen und konstruktiven Verhältnissen am Einbauort sowie den dort auftretenden Temperatur-, Druck-, Strömungs- und chemischen Beanspruchungen. Dabei kann es in vielen Fällen notwendig sein, einen zusätzlichen, an die Gegebenheiten angepassten Einbaustutzen zu verwenden. In der VDE/VDI Richtlinie 3511, Blatt 5 „Einbau von Thermometern“ sind technische Hinweise und Empfehlungen sowie eine Vielzahl von möglichen Einbauarten beschrieben und dargestellt. Die Fa. Reckmann GmbH empfiehlt darauf zu achten, dass alle Verbindungen mit dem Prozess dicht, fest und sicher nach den anerkannten Regeln der Technik sowie den jeweils geltenden Vorschriften hergestellt werden. Weiterhin stehen sowohl unser technischer Verkauf als auch unsere Aussendienstmitarbeiter jederzeit zur Verfügung, um den Kunden bei der Lösung von anwendungs-technischen Problemen zu unterstützen.

Berechnung von Schutzarmaturen

In der DIN 43772 werden im Anhang A sowohl mögliche Berechnungsverfahren mit den zugehörigen Literaturquellen als auch sogenannte Belastungsdiagramme für ausgewählte Bauformen und spezielle Belastungen dargestellt. Den Berechnungen und den entsprechenden Belastungsdiagrammen liegen teilweise stark vereinfachende Annahmen bei idealisierten Betriebsbedingungen zugrunde. Ihre Ergebnisse können daher für Schutzarmaturen unter realen Einsatzbedingungen nur orientierenden Charakter haben. Sie geben keine vollständige Sicherheit gegen einen Bruch oder Abriss des Schutzrohres. Aufgrund der Komplexität dieser Thematik sind in dieser Liste weder die Berechnungsverfahren noch die Belastungsdiagramme dargestellt. Die Fa. Reckmann GmbH verweist stattdessen auf die oben erwähnte Norm DIN 43772 und die dort ebenfalls genannte weiterführende Literatur. Die Norm kann über den Beuth Verlag, 10772 Berlin, bezogen werden.

*In **3-wire circuits** an additional conductor connects the RTD element with the measuring instrument. The result is a second measuring circuit.*

Provided that the resistances of all three connecting wires are equal, the influence of the lead resistance is compensated by measuring instruments designed to accept three wire input. No line balancing is required.

*In **4-wire circuits** the measurement depends neither on the line resistances nor on their variations. A 4-wire circuit uses a constant current source to measure the voltage drop across the RTD element. If the input resistance of the electronics is many times greater than the line resistance, the latter can be neglected. Measurement errors are negligible.*

For this reason 4-wire circuits are used where highly accurate temperature measurement is vital.

Installing the RTD Assembly

There are numerous technical possibilities to fix sensors in place. Due to their design the RTD assemblies and protective shells listed here are screwed-in, flanged or welded. Unlike all the other forms shown here, protection tubes forms 1, 2 and 3 do not require any special mounting devices and can be fixed in place either by re-adjustable flanges and compression fittings or male compression fittings.

The choice of appropriate protective shells and mounting devices depends on the available installation space and the accessibility as well as on the ambient conditions (temperature, pressure, flow rates and chemicals). Some cases require an additional mounting adapter specially designed to meet your needs. VDE/VDI Guideline 3511, Page 5, "Temperature Measurement in industry – Installation of thermometers" contains technical guideline and specifies different types of installation. Reckmann GmbH recommends making sure that all fittings and other fastening devices are strong enough to secure and seal the sensor in place. All sensors have to be installed, connected and operated by specialist craftsmen according to recognized technical standards and regulations. Our Technical Sales Department will be pleased to assist in finding solutions to technical problems.

Load and Rating of Protective Shells

DIN 43772 states applicable methods of calculation and bibliographical references as well as load diagrams of selected designs. The stated results and methods are to be regarded as guideline data. Reckmann GmbH kindly asks you to refer directly to Beuth Verlag, 10772 Berlin for further details on DIN 43772.

Grundwerte und zulässige Abweichungen von Platin-Messwiderständen Pt100 nach DIN EN 60751
Fundamental Values and Permissible Deviations of Platinum resistance elements Pt 100 according to DIN EN 60751

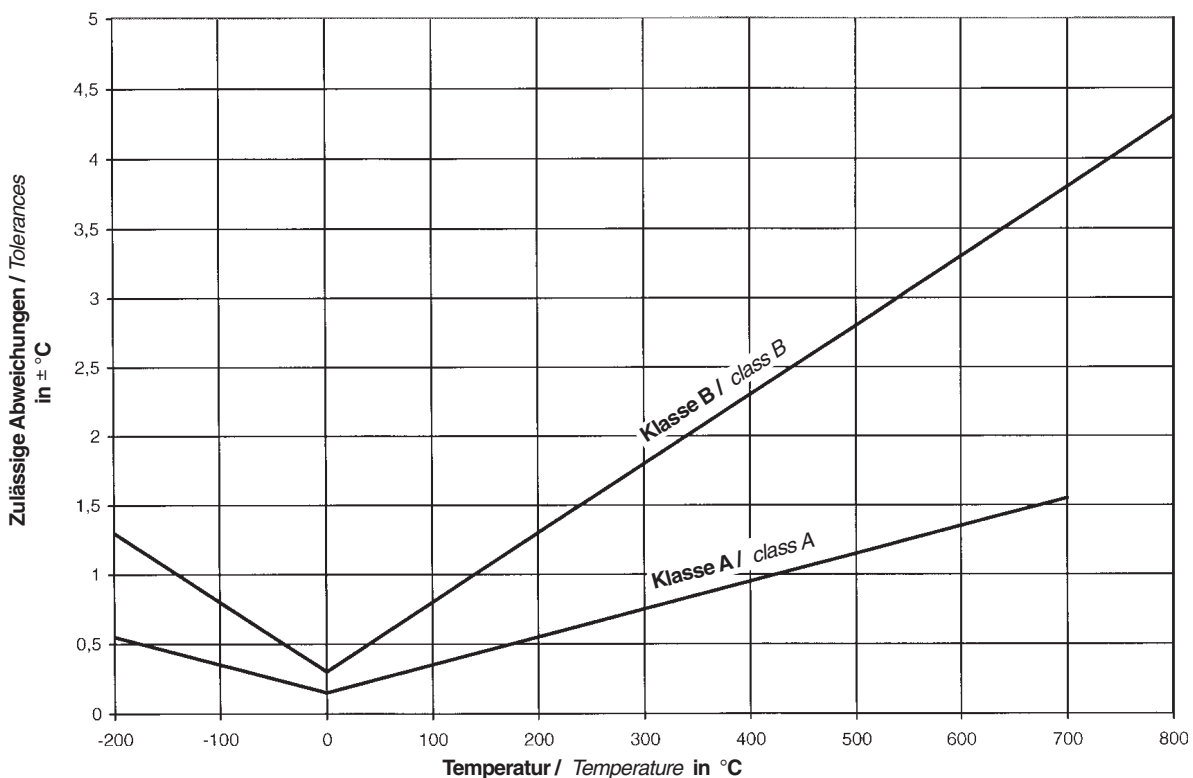
Temperatur Temperature °C	Grundwerte Fundamental Values Ω	Zulässige Abweichungen (Toleranzen) Permissible Deviations (Tolerances)			
		Klasse A / class A		Klasse B / class B	
		°C	Ω	°C	Ω
-200	18,52	± 0,55	± 0,24	± 1,3	± 0,56
-100	60,26	± 0,35	± 0,14	± 0,8	± 0,32
0	100,00	± 0,15	± 0,06	± 0,3	± 0,12
100	138,51	± 0,35	± 0,13	± 0,8	± 0,30
200	175,86	± 0,55	± 0,20	± 1,3	± 0,48
300	212,05	± 0,75	± 0,27	± 1,8	± 0,64
400	247,09	± 0,95	± 0,33	± 2,3	± 0,79
500	280,98	± 1,15	± 0,38	± 2,8	± 0,93
600	313,71	± 1,35	± 0,43	± 3,3	± 1,06
650	329,64	± 1,45	± 0,46	± 3,6	± 1,13
700	345,28	-	-	± 3,8	± 1,17
800	375,70	-	-	± 4,3	± 1,28
850	390,48	-	-	± 4,6	± 1,34

Die zulässigen Abweichungen können für jede beliebige Temperatur auch entsprechend der nachfolgenden Formeln berechnet werden, wobei $|t|$ für den Betrag (Absolutwert) der gewünschten Temperatur in °C steht.

The permissible deviations of platinum resistance elements are determined by the following equations. Please note that $|t|$ is the absolute temperature value in °C.

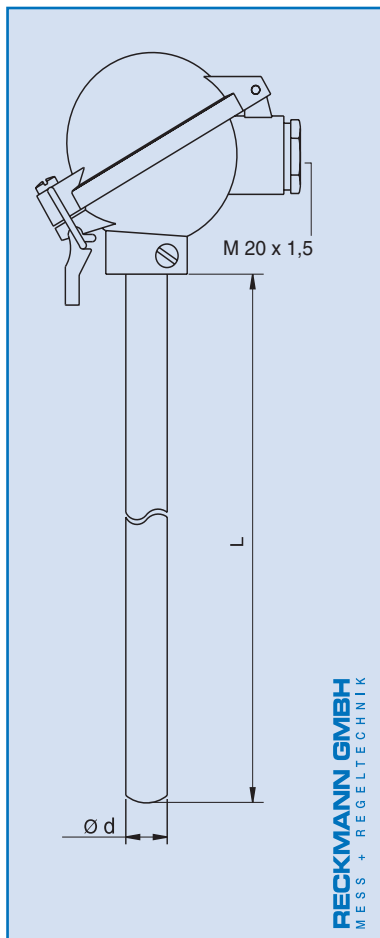
Klasse A / class A : $\pm (0,15 + 0,002 \cdot |t|)$ °C

Klasse B / class B : $\pm (0,30 + 0,005 \cdot |t|)$ °C



Widerstandsthermometer und Schutzarmaturen
RTD Assemblies and Protective Shells





Form 1

Widerstandsthermometer mit glattem Schutzrohr und mit auswechselbarem Messeinsatz, mit Anschlusskopf z.B. Form B-KS aus Aluminium, auf Wunsch mit eingebautem Messumformer in Verbindung mit Anschlusskopf Form BA-KLH

Länge L

500, 710, 1400 und 2000 mm sind Standardlängen

Schutzrohr

Ø d = 15 mm
 aus unlegiertem Stahl für Temperaturen bis 500 °C
 aus unlegiertem Stahl, emailliert für Temperaturen bis 700 °C
 aus Edelstahl (1.4571) für Temperaturen bis 800 °C

Messeinsatz

1x oder 2x Pt100 in 2-, 3- oder 4-Leiterschaltung, Klasse A oder B, Ø 8 mm, für Temperaturen von -50 oder -200 °C bis +400, 600 oder 850 °C

Prozessanschluss

auf Wunsch mit Gewindemuffe, Anschlagflansch oder Klemmverschraubung, siehe unten auf dieser Seite

Bestellnummer

siehe Bestellcode für Widerstandsthermometer auf Seite 11

Form 1

Resistance thermometer with one-piece protection tube and replaceable measuring insert, with connection head made of aluminium, e.g. form B-KS, optional head-mounted transmitter in conjunction with connection head form BA-KLH

Length L

500, 710, 1400 and 2000 mm are standard lengths

Protection Tube

Ø d = 15 mm
 made of unalloyed steel for temperatures up to 500 °C
 made of enamelled, unalloyed steel for temperatures up to 700 °C
 made of stainless steel (1.4571) for temperatures up to 800 °C

Measuring Insert

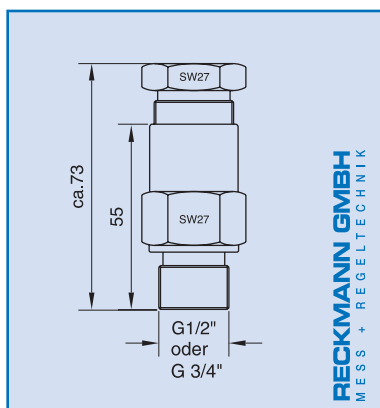
1x or 2x Pt100 in 2-, 3- or 4-wire circuit, class A or B, Ø 8 mm, for temperatures from -50 resp. -200 °C up to +400, 600 resp. 850 °C

Mounting Devices

optionally available with re-adjustable compression fittings and flanges or male compression fittings, see below on this page.

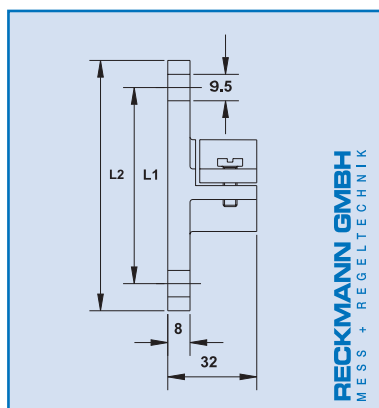
How to order

Order chart for RTDs on page 12



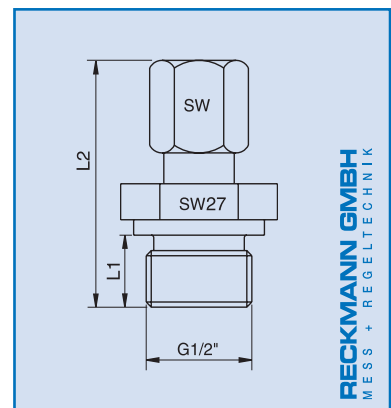
Gewindemuffe aus Stahl vernickelt, für Schutzrohre ø 15 mm

re-adjustable compression fittings made of nickel-plated steel, for protection tubes ø 15 mm



Anschlagflansch aus Grauguss, für Schutzrohre ø 15 mm

re-adjustable flange made of gray cast iron, for protection tubes ø 15 mm



Klemmverschraubung aus Stahl oder Edelstahl, für Schutzrohre ø 9, 11, 12, 14 oder 15 mm

male compression fittings made of steel or stainless steel, for protection tubes ø 9, 11, 12, 14 and 15 mm

Bestellnummern und weitere Informationen zu den hier abgebildeten Zubehörteilen: siehe Seite 36 und 37

For Article No. and detailed information on the component parts listed here: see pages 36 and 37

Bestellcode für Widerstandsthermometer mit Schutzarmaturen der Form 1									
Bestellnummer: 1R15-									
Schutzarmatur (nach DIN 43772) Form 1		A							
Länge (L) L in mm angeben (max. 4 Stellen)								
Schutzrohr Ød=15x2 mm aus Edelstahl (1.4571) Ød=15x2 mm aus unlegiertem Stahl Ød=15x3 mm aus unlegiertem Stahl (emailliert)			E F G						
Anschlusskopf (siehe auch Typenübersicht auf Seite 32 und 33) ¹⁾									
Form B aus Aluminium		IP 53		A					
Form B-KL aus Aluminium		IP 53		B					
Form B-KS aus Aluminium		IP 53		C					
Form BA-KL aus Aluminium		IP 53		D					
Form BA-KS aus Aluminium		IP 53		E					
Form BA-KLH aus Aluminium		IP 53		F					
andere : Z und im Klartext angeben				Z					
Messeinsatz (für Einsatztemperaturen von -50 bis +400 °C) ²⁾									
ohne Messeinsatz						X			
1xPt100 in 2-Leitertechnik						A			
1xPt100 in 3-Leitertechnik						B			
1xPt100 in 4-Leitertechnik						C			
2xPt100 in 2-Leitertechnik						D			
2xPt100 in 3-Leitertechnik						E			
2xPt100 in 4-Leitertechnik (nur mit Anschlussköpfen der Baugröße BA)						F			
Genauigkeitsklasse nach DIN EN 60751 (siehe auch Seite 8) ³⁾									
ohne Messeinsatz								X	
Klasse A								A	
Klasse B								B	
Messumformer ^{4) 5)}									
ohne									X
APAQ-HRF		analoger Messumformer, Details und mögliche Messbereiche siehe Seite 34						A	
APAQ-HRFX		wie APAQ-HRF, für explosionsgefährdete Bereiche, siehe Seite 34						B	
IPAQ-H		digitaler Messumformer, galvanisch isoliert, Details siehe Seite 35						C	
IPAQ-HX		wie IPAQ-H, für explosionsgefährdete Bereiche, siehe Seite 35						D	
andere : Z und im Klartext angeben									Z
Prozessanschluss									
ohne Anbauteile									X
Anschlagflansch aus Grauguss									A1
Gewindemuffe aus Stahl vernickelt, Gewinde G1/2"									G1
Gewindemuffe aus Stahl vernickelt, Gewinde G3/4"									G2
Klemmverschraubung aus Stahl, Druckring aus PTFE, Gewinde G 1/2"									K1
Klemmverschraubung aus Edelstahl, Edelstahl-Keilring, Gewinde G 1/2"									K2
andere: Z und im Klartext angeben									Z
Optionen ⁶⁾									
Y und im Klartext angeben									
									Y

1) für Temperaturen bis 80°C (Dichtungen bis 130°C auf Anfrage, nicht für Anschlussköpfe aus Polyamid)

2) Einsatztemperaturen von -200 °C bis +600 °C oder +850 °C bitte unter Optionen im Klartext angeben

3) eingeschränkte Toleranzen sind auf Anfrage möglich

4) eingebaut im Anschlusskopf Form BA-KLH, Montage auf dem Messeinsatz bitte unter Optionen angeben

5) gewünschten Messbereich bitte unter Optionen im Klartext angeben

6) Optionen können z.B. auch Laserbeschriftungen, Kennzeichnungsschilder aus Edelstahl usw. sein

Order chart: RTDs with protection tubes form 1									
Article No.:	1R15-								
protective shell (acc. to DIN 43772) form 1	A								
length (L) state L in mm (max. 4 digits)								
protection tube									
Ød=15x2 mm	made of stainless steel (1.4571)			E					
Ød=15x2 mm	made of unalloyed steel			F					
Ød=15x3 mm	made of unalloyed steel (enamelled)			G					
connection head (see type table on page 32 and 33) ¹⁾									
form B	made of aluminium	IP 53		A					
form B-KL	made of aluminium	IP 53		B					
form B-KS	made of aluminium	IP 53		C					
form BA-KL	made of aluminium	IP 53		D					
form BA-KS	made of aluminium	IP 53		E					
form BA-KLH	made of aluminium	IP 53		F					
others: Z plus additional specifying text				Z					
measuring insert (for temperatures from -50 up to +400 °C) ²⁾									
without measuring insert					X				
1xPt100 in 2-wire circuit					A				
1xPt100 in 3-wire circuit					B				
1xPt100 in 4-wire circuit					C				
2xPt100 in 2-wire circuit					D				
2xPt100 in 3-wire circuit					E				
2xPt100 in 4-wire circuit (only with connection heads size BA-...)					F				
tolerances acc. to DIN EN 60751 (see page 8) ³⁾									
without measuring insert					X				
class A					A				
class B					B				
transmitter ^{4) 5)}									
without					X				
APAQ-HRF	analog transmitter, details and temperature ranges on page 34				A				
APAQ-HRFX	similar to APAQ-HRF, intrinsically safe version, details on page 34				B				
IPAQ-H	universal, programmable and isolated transmitter, details on page 35				C				
IPAQ-HX	similar to IPAQ-H, intrinsically safe version, details on page 35				D				
others: Z plus additional specifying text					Z				
mounting devices									
without fittings							X		
flange made of gray cast iron							A1		
compression fittings, made of nickel-plated steel, thread G1/2"							G1		
compression fittings, made of nickel-plated steel, thread G3/4"							G2		
male compression fitting (steel) with PTFE compression ring, thread G 1/2"							K1		
male compression fitting (stainless steel) with metal olive, thread G 1/2"							K2		
others: Z plus additional specifying text							Z		
optional extras ⁶⁾									
Y plus additional specifying text									Y

1) for temperatures up to 80°C (sealing washers for temp. up to 130°C on request, not available for connection heads made of polyamide)

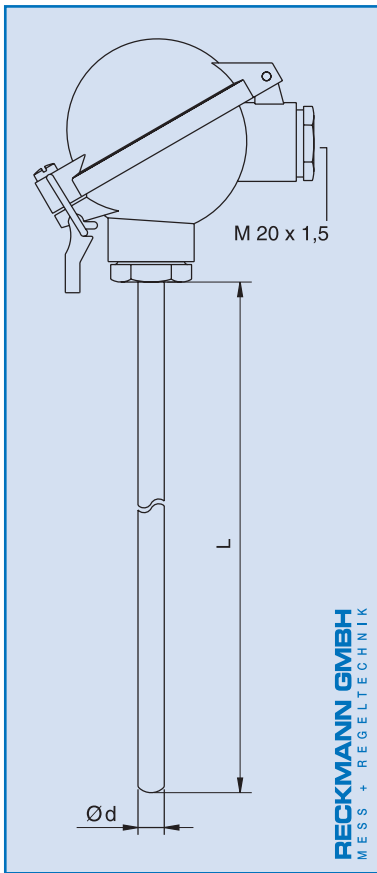
2) please specify under "optional extras" if temperature ranges from -200 °C up to +600 °C resp. +850 °C

3) limited tolerance classes on request

4) transmitters are mounted into the high cap of heads form BA-KLH, please specify under "optional extra" if the transmitter is to replace the terminal block

5) please specify temperature range under "optional extras"

6) "optional extras" include also laser markings, metal tags made of stainless steel, etc.



Form 2

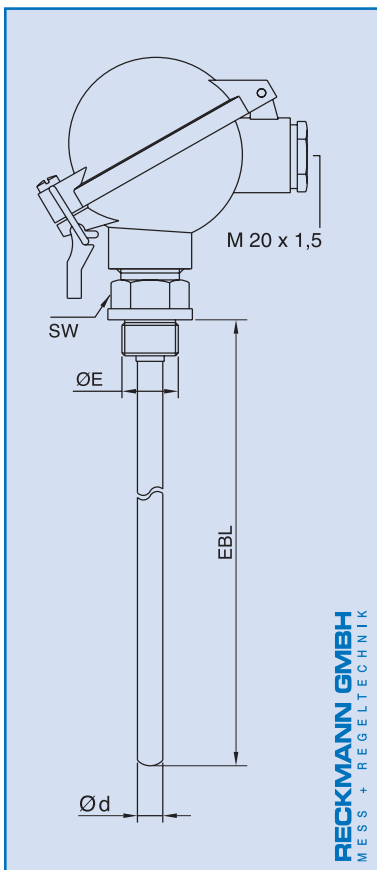
Widerstandsthermometer mit glattem Schutzrohr und mit auswechselbarem Messeinsatz, mit Anschlusskopf z.B. Form B-KS aus Aluminium, auf Wunsch mit eingebautem Messumformer in Verbindung mit Anschlusskopf Form BA-KLH

- Länge L** 280, 370 und 520 mm sind Standardlängen
- Schutzrohr** Ø d = 9, 11, 12 oder 14 mm
aus Edelstahl (1.4571) für Temperaturen bis 800 °C
- Messeinsatz** 1x oder 2x Pt100 in 2-, 3- oder 4-Leiterschaltung, Klasse A oder B, Ø 6 mm oder Ø 8 mm (abhängig vom Ø d des Schutzrohres), für Temperaturen von -50 oder -200 °C bis +400, 600 oder 850 °C
- Prozessanschluss** auf Wunsch mit verstellbarer Klemmverschraubung aus Stahl oder Edelstahl, siehe Seite 37
- Bestellnummer** siehe Bestellcode für Widerstandsthermometer auf Seite 15

Form 2

Resistance thermometer with one-piece protection tube and replaceable measuring insert, with connection head made of aluminium, e.g. form B-KS, optional head-mounted transmitter in conjunction with connection head form BA-KLH

- Length L** 280, 370 and 520 mm are standard lengths
- Protection Tube** Ø d = 9, 11, 12 or 14 mm
made of stainless steel (1.4571) for temperatures up to 800 °C
- Measuring Insert** 1x or 2x Pt100 in 2-, 3- or 4-wire circuit, class A or B, Ø 6 mm or Ø 8 mm, for temperatures from -50 resp. -200 °C up to +400, 600 resp. 850 °C
- Mounting Devices** adjustable male compression fittings made of steel or stainless steel are available, see page 37
- How to order** Order chart for RTDs on page 16



Form 2GoH

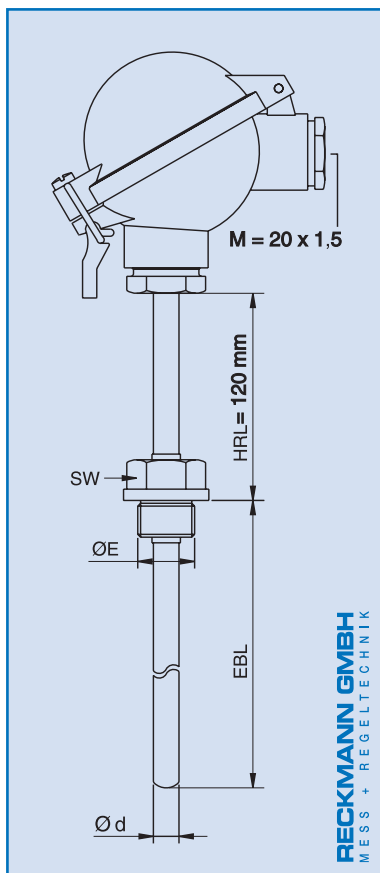
Einschraub - Widerstandsthermometer ohne Halsrohr, mit auswechselbarem Messeinsatz, mit Anschlusskopf z.B. Form B-KS aus Aluminium, auf Wunsch mit eingebautem Messumformer in Verbindung mit Anschlusskopf Form BA-KLH

- Einbaulänge EBL** 100, 160, 230, 360 und 510 mm sind Standardlängen
- Schutzrohr** Ø d = 9, 11, 12 oder 14 mm
aus Edelstahl (1.4571) für Temperaturen bis 800 °C
- Messeinsatz** 1x oder 2x Pt100 in 2-, 3- oder 4-Leiterschaltung, Klasse A oder B, Ø 6 mm oder Ø 8 mm (abhängig vom Ø d des Schutzrohres), für Temperaturen von -50 oder -200 °C bis +400, 600 oder 850 °C
- Prozessanschluss** Ø E = G1/2" mit SW 24 oder Ø E = G1" mit SW 36, auf Wunsch sind auch andere Gewinde möglich
- Bestellnummer** siehe Bestellcode für Widerstandsthermometer auf Seite 15

Form 2GoH

Threaded resistance thermometer without neck tube, with replaceable measuring insert, with connection head made of aluminium, e.g. form B-KS, optional head-mounted transmitter in conjunction with connection head form BA-KLH

- Insertion Length EBL** 100, 160, 230, 360 and 510 mm are standard lengths
- Protection Tube** Ø d = 9, 11, 12 or 14 mm
made of stainless steel (1.4571) for temperatures up to 800 °C
- Measuring Insert** 1x or 2x Pt100 in 2-, 3- or 4-wire circuit, class A or B, Ø 6 mm or Ø 8 mm, for temperatures from -50 resp. -200 up to +400, 600 resp. 850 °C
- Mounting Devices** Ø E = G1/2" with WAF 24 mm resp. Ø E = G1" with WAF 36 mm, other threads are available
- How to order** Order chart for RTDs on page 16



Form 2G

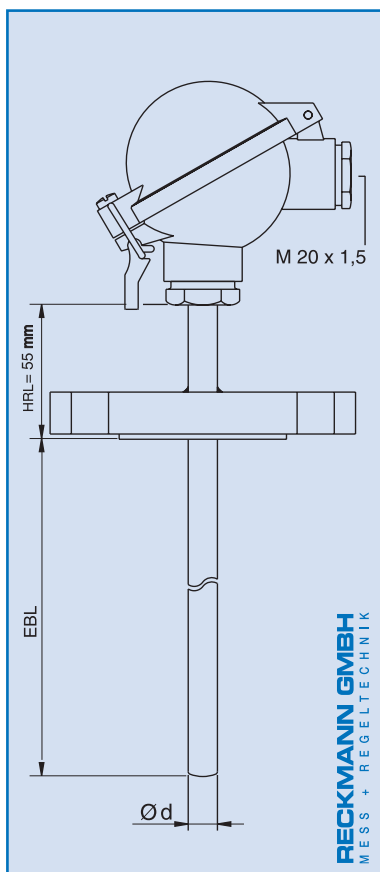
Einschraub-Widerstandsthermometer mit Halsrohr und mit auswechselbarem Messeinsatz, Halsrohr HRL = 120 mm (Standard), mit Anschlusskopf z.B. Form B-KS aus Aluminium, auf Wunsch mit eingebautem Messumformer in Verbindung mit Anschlusskopf Form BA - KLH

- Einbaulänge EBL** 160, 250 und 400 mm sind Standardlängen
- Schutzrohr** Ø d = 9, 11, 12 oder 14 mm aus Edelstahl (1.4571) für Temperaturen bis 800 °C
- Messeinsatz** 1x oder 2x Pt100 in 2-, 3- oder 4-Leiterschaltung, Klasse A oder B, Ø 6 mm oder Ø 8 mm (abhängig vom Ø d des Schutzrohres), für Temperaturen von -50 oder -200 °C bis +400, 600 oder 850 °C
- Prozessanschluss** Ø E = G1/2" mit SW 24 oder Ø E = G1" mit SW 36, auf Wunsch sind auch andere Gewinde möglich
- Bestellnummer** siehe Bestellcode für Widerstandsthermometer auf Seite 15

Form 2G

Threaded resistance thermometer with neck tube and replaceable measuring insert, neck tube length HRL = 120 mm (standard), with connection head made of aluminium, e.g. form B-KS, optional head-mounted transmitter in conjunction with head form BA-KLH

- Insertion Length EBL** 160, 250 and 400 mm are standard lengths
- Protection Tube** Ø d = 9, 11, 12 or 14 mm made of stainless steel (1.4571) for temperatures up to 800 °C
- Measuring Insert** 1x or 2x Pt100 in 2-, 3- or 4-wire circuit, class A or B, Ø 6 mm or Ø 8 mm, for temperatures from -50 resp. -200 °C up to +400, 600 resp. 850 °C
- Mounting Devices** Ø E = G1/2" with WAF 24 mm or Ø E = G1" with WAF 36 mm, other threads are available
- How to order** Order chart for RTDs on page 16



Form 2F

Flansch-Widerstandsthermometer mit Halsrohr und mit auswechselbarem Messeinsatz, Halsrohr HRL = 55 mm (Standard), mit Anschlusskopf z.B. Form B-KS aus Aluminium, auf Wunsch mit eingebautem Messumformer in Verbindung mit Anschlusskopf Form BA - KLH

- Einbaulänge EBL** 225, 315 und 465 mm sind Standardlängen
- Schutzrohr** Ø d = 9, 11, 12 oder 14 mm aus Edelstahl (1.4571) für Temperaturen bis 800 °C
- Messeinsatz** 1x oder 2x Pt100 in 2-, 3- oder 4-Leiterschaltung, Klasse A oder B, Ø 6 mm oder Ø 8 mm (abhängig von Ø d des Schutzrohres), für Temperaturen von -50 oder -200 °C bis +400, 600 oder 850 °C
- Prozessanschluss** Flansch, z.B. DN 25 PN 40, Form B nach DIN EN 1092-1, auf Wunsch sind auch andere Flanschgrößen und Formen lieferbar
- Bestellnummer** siehe Bestellcode für Widerstandsthermometer auf Seite 15

Form 2F

Resistance thermometer with flange and neck tube and replaceable measuring insert, neck tube length HRL = 55 mm (standard), with connection head made of aluminium, e.g. form B-KS, optional head-mounted transmitter in conjunction with head form BA-KLH

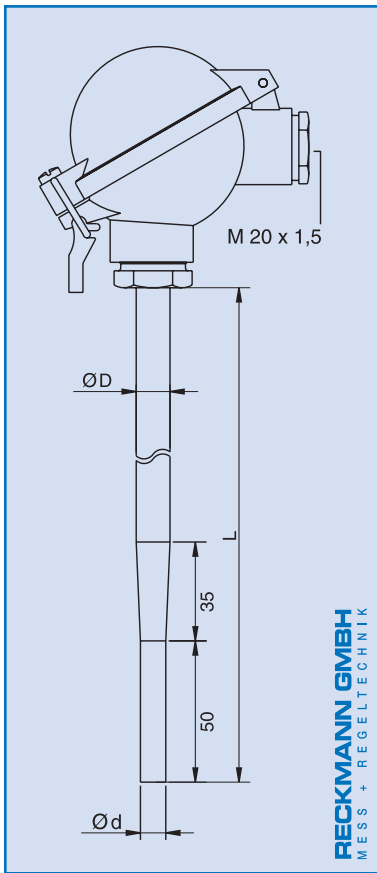
- Insertion Length EBL** 225, 315 and 465 mm are standard lengths
- Protection Tube** Ø d = 9, 11, 12 or 14 mm made of stainless steel (1.4571) for temperatures up to 800 °C
- Measuring Insert** 1x or 2x Pt100 in 2-, 3- or 4-wire circuit, class A or B, Ø 6 mm or Ø 8 mm, for temperatures from -50 resp. -200 °C up to +400, 600 resp. 850 °C
- Mounting Devices** flange, e.g. DN 25 PN 40, form B according to DIN EN 1092-1, other flanges (sizes and shapes) are available
- How to order** Order chart for RTDs on page 16

Bestellcode für Widerstandsthermometer mit Schutzarmaturen der Form 2, 2GoH, 2G und 2F									
Bestellnummer : 1R15-									
Schutzarmatur (nach DIN 43772)									
Form 2	B								
Form 2GoH	C								
Form 2G	D								
Form 2F	E								
Länge (L) bzw. Einbaulänge (EBL)									
L oder EBL in mm angeben (max. 4 Stellen)								
Schutzrohr ¹⁾									
Ød= 9x1,0 mm	aus Edelstahl (1.4571)		A						
Ød=11x2,0 mm	aus Edelstahl (1.4571)		B						
Ød=12x2,5 mm	aus Edelstahl (1.4571)		C						
Ød=14x2,5 mm	aus Edelstahl (1.4571)		D						
Anschlusskopf (siehe auch Typenübersicht auf Seite 32 und 33) ²⁾									
Form B	aus Aluminium	IP 54	A						
Form B-KL	aus Aluminium	IP 65	B						
Form B-KS	aus Aluminium	IP 65	C						
Form BA-KL	aus Aluminium	IP 65	D						
Form BA-KS	aus Aluminium	IP 65	E						
Form BA-KLH	aus Aluminium	IP 65	F						
Form B-VA	aus Edelstahl (1.4408)	IP 65	G						
Form B-KU	aus Polyamid	IP 54	H						
Form B-KUH	aus Polyamid	IP 54	J						
andere : Z und im Klartext angeben			Z						
Messeinsatz (für Einsatztemperaturen von -50 bis +400 °C) ³⁾									
ohne Messeinsatz						X			
1xPt100 in 2-Leitertechnik						A			
1xPt100 in 3-Leitertechnik						B			
1xPt100 in 4-Leitertechnik						C			
2xPt100 in 2-Leitertechnik						D			
2xPt100 in 3-Leitertechnik						E			
2xPt100 in 4-Leitertechnik (nur mit Anschlussköpfen der Baugröße BA)						F			
Genauigkeitsklasse nach DIN EN 60751 (siehe auch Seite 8) ⁴⁾									
ohne Messeinsatz						X			
Klasse A						A			
Klasse B						B			
Messumformer ^{5) 6)}									
ohne							X		
APAQ-HRF	analoger Messumformer, Details und mögliche Messbereiche siehe Seite 34						A		
APAQ-HRFX	wie APAQ-HRF, für explosionsgefährdete Bereiche, siehe Seite 34						B		
IPAQ-H	digitaler Messumformer, galvanisch isoliert, Details siehe Seite 35						C		
IPAQ-HX	wie IPAQ-H, für explosionsgefährdete Bereiche, siehe Seite 35						D		
andere : Z und im Klartext angeben							Z		
Prozessanschluss ⁷⁾									
ohne (nur bei Form 2)								X	
Einschraubzapfen G1/2"		aus Edelstahl (1.4571)						E1	
Einschraubzapfen G1"		aus Edelstahl (1.4571)						E2	
Einschraubzapfen 1/2"NPT		aus Edelstahl (1.4571)						E3	
Einschraubzapfen 1"NPT		aus Edelstahl (1.4571)						E4	
Flansch DN25 PN40, Form B nach DIN EN 1092-1		aus Edelstahl (1.4571)						F1	
Flansch DN50 PN40, Form B nach DIN EN 1092-1		aus Edelstahl (1.4571)						F2	
Flansch 1" 300 lbs RF		aus Edelstahl (1.4571)						F3	
Flansch 1 1/2" 300 lbs RF		aus Edelstahl (1.4571)						F4	
andere : Z und im Klartext angeben								Z	
Optionen ⁸⁾									
Y und im Klartext angeben									Y

1) andere Schutzrohrwerkstoffe oder Beschichtungen auf Anfrage
 2) für Temperaturen bis 80°C (Dichtungen bis 130°C auf Anfrage, nicht für Anschlussköpfe aus Polyamid)
 3) Einsatztemperaturen von -200 °C bis +600 °C oder +850 °C bitte unter Optionen im Klartext angeben
 4) eingeschränkte Toleranzen sind auf Anfrage möglich
 5) eingebaut im Anschlusskopf Form BA-KLH. Montage auf dem Messeinsatz bitte unter Optionen angeben
 6) gewünschten Messbereich bitte unter Optionen im Klartext angeben
 7) andere Gewinde, Flansche und Werkstoffe sind auf Anfrage möglich
 8) Optionen können z.B. auch Laserbeschriftungen, Kennzeichnungsschilder aus Edelstahl usw. sein

Order chart: RTDs with protection tubes form 2, 2GoH, 2G and 2F									
Article No.: 1R15-									
protective shell (acc. to DIN 43772) form 2 form 2GoH form 2G form 2F		B C D E							
length (L) resp. insertion length (EBL) L or EBL in mm (max. 4 digits)									
protection tube ¹⁾ Ød= 9 x 1.0 mm made of stainless steel (1.4571) Ød=11 x 2.0 mm made of stainless steel (1.4571) Ød=12 x 2.5 mm made of stainless steel (1.4571) Ød=14 x 2.5 mm made of stainless steel (1.4571)			A B C D						
connection head (see type table on page 32 and 33) ²⁾ form B made of aluminium IP 54 form B-KL made of aluminium IP 65 form B-KS made of aluminium IP 65 form BA-KL made of aluminium IP 65 form BA-KS made of aluminium IP 65 form BA-KLH made of aluminium IP 65 form B-VA made of stainless steel (1.4408) IP 65 form B-KU made of polyamide IP 54 form B-KUH made of polyamide IP 54 others : Z plus additional specifying text			A B C D E F G H J Z						
measuring insert (for temperatures from -50 up to +400 °C) ³⁾ without measuring insert 1xPt100 in 2-wire circuit 1xPt100 in 3-wire circuit 1xPt100 in 4-wire circuit 2xPt100 in 2-wire circuit 2xPt100 in 3-wire circuit 2xPt100 in 4-wire circuit (only with connection heads size BA-...)			X A B C D E F						
tolerances acc. to DIN EN 60751 (see page 8) ⁴⁾ without measuring insert class A class B			X A B						
transmitter ^{5) 6)} without APAQ-HRF analog transmitter, details and temperature ranges on page 34 APAQ-HRFX similar to APAQ-HRF, intrinsically safe version, details on page 34 IPAQ-H universal, programmable and isolated transmitter, details on page 35 IPAQ-HX similar to IPAQ-H, intrinsically safe version, details on page 35 others : Z plus additional specifying text			X A B C D Z						
mounting devices ⁷⁾ without (form 2 only) male process fitting G1/2" male process fitting G1" male process fitting 1/2"NPT male process fitting 1"NPT flange DN25 PN40, form B acc. to DIN EN 1092-1 flange DN50 PN40, form B acc. to DIN EN 1092-1 flange 1" 300 lbs RF flange 1 1/2" 300 lbs RF others : Z plus additional specifying text								X E1 E2 E3 E4 F1 F2 F3 F4 Z	
optional extras ⁸⁾ Y plus additional specifying text									Y

1) other protection tube materials resp. coatings on request
 2) for temperatures up to 80°C (sealing washers for temp. up to 130°C on request, not available for connection heads made of polyamide)
 3) please specify under "optional extras" if temperature ranges from -200 °C up to +600 °C resp. +850 °C
 4) limited tolerance classes on request
 5) transmitters are mounted into the high cap of heads form BA-KLH, please specify under "optional extra" if the transmitter is to replace the terminal block
 6) please specify temperature range under "optional extras"
 7) other threads, flanges and materials are available
 8) "optional extras" include also laser markings, metal tags made of stainless steel, etc.



Form 3

Widerstandsthermometer mit glattem Schutzrohr und verjüngter Messspitze, mit auswechselbarem Messeinsatz und mit Anschlusskopf z.B. Form B-KS aus Aluminium, auf Wunsch mit eingebautem Messumformer in Verbindung mit Anschlusskopf Form BA-KLH

Länge L

280, 370 und 520 mm sind Standardlängen

Schutzrohr

Ø D = 12 mm verjüngt auf Ø d = 9 mm oder
Ø D = 14 mm verjüngt auf Ø d = 11 mm,
einteilig aus Edelstahl (1.4571) für Temperaturen bis 800 °C

Messeinsatz

1x oder 2x Pt100 in 2-, 3- oder 4-Leiterschaltung, Klasse A oder B,
Ø 6 mm oder Ø 8 mm (abhängig von Ø D des Schutzrohres),
für Temperaturen von -50 oder -200 °C bis +400, 600 oder 850 °C

Prozessanschluss

auf Wunsch mit verstellbarer Klemmverschraubung
aus Stahl oder Edelstahl, siehe Seite 37

Bestellnummer

siehe Bestellcode für Widerstandsthermometer auf Seite 19

Form 3

Resistance thermometer with one-piece protection tube and tapered tip with replaceable measuring insert and connection head made of aluminium, e.g. form B-KS, optional head-mounted transmitter in conjunction with connection head form BA-KLH

Length L

280, 370 and 520 mm are standard lengths

Protection Tube

Ø D = 12 mm tapered to ø d = 9 mm or
Ø D = 14 mm tapered to ø d = 11 mm,
one-piece tube made of stainless steel (1.4571) for temp. up to 800 °C

Measuring Insert

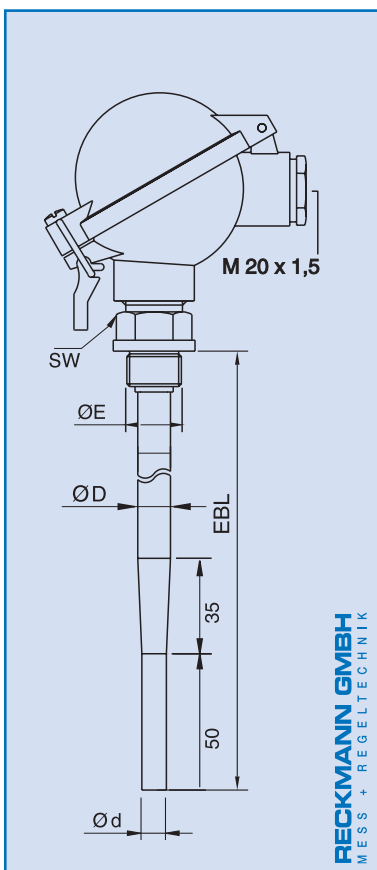
1x or 2x Pt100 in 2-, 3- or 4-wire circuit, class A or B, Ø 6 mm or Ø 8 mm,
for temperatures from -50 resp. -200 °C up to +400, 600 resp. 850 °C

Mounting Devices

adjustable male compression fittings made of steel or stainless steel
are available, see page 37

How to order

Order chart for RTDs on page 20



Form 3GoH

Einschraub-Widerstandsthermometer ohne Halsrohr, mit verjüngter Messspitze und auswechselbarem Messeinsatz, mit Anschlusskopf z.B. Form B-KS aus Aluminium, auf Wunsch mit eingebautem Messumformer in Verbindung mit Anschlusskopf Form BA-KLH

Einbaulänge EBL

100, 160, 230, 360 und 510 mm sind Standardlängen

Schutzrohr

Ø D = 12 mm verjüngt auf Ø d = 9 mm oder
Ø D = 14 mm verjüngt auf Ø d = 11 mm,
einteilig aus Edelstahl (1.4571) für Temperaturen bis 800 °C

Messeinsatz

1x oder 2x Pt100 in 2-, 3- oder 4-Leiterschaltung, Klasse A oder B,
Ø 6 mm oder Ø 8 mm (abhängig von Ø D des Schutzrohres),
für Temperaturen von -50 oder -200 °C bis +400, 600 oder 850 °C

Prozessanschluss

Ø E = G1/2" mit SW 24 oder Ø E = G1" mit SW 36
auf Wunsch sind auch andere Gewinde möglich

Bestellnummer

siehe Bestellcode für Widerstandsthermometer auf Seite 19

Form 3GoH

Threaded resistance thermometer without neck tube, with tapered tip and replaceable measuring insert, with connection head made of aluminium, e.g. form B-KS, optional head-mounted transmitter in conjunction with head form BA-KLH

Insertion Length EBL

100, 160, 230, 360 and 510 mm are standard lengths

Protection Tube

Ø D = 12 mm tapered to ø d = 9 mm or
Ø D = 14 mm tapered to ø d = 11 mm,
one-piece tube made of stainless steel (1.4571) for temp. up to 800 °C

Measuring Insert

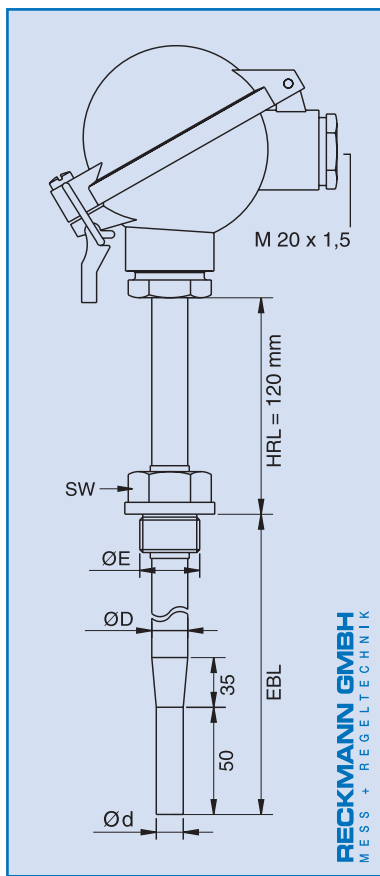
1x or 2x Pt100 in 2-, 3- or 4-wire circuit, class A or B, Ø 6 mm or Ø 8 mm,
for temperatures from -50 resp. -200 °C up to +400, 600 resp. 850 °C

Mounting Devices

Ø E = G1/2" with WAF 24 mm resp. Ø E = G1" with WAF 36 mm,
other threads are available

How to order

Order chart for RTDs on page 20



Form 3G

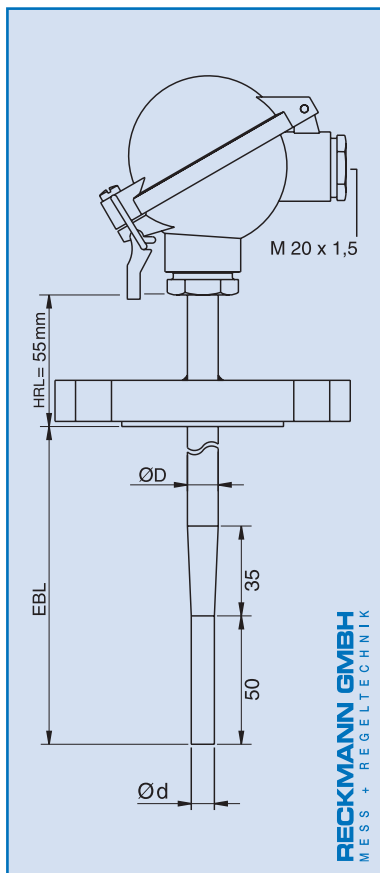
Einschraub-Widerstandsthermometer mit Halsrohr, verjüngter Messspitze und auswechselbarem Messeinsatz, Halsrohr HRL = 120 mm (Standard), mit Anschlusskopf z.B. Form B-KS aus Aluminium, auf Wunsch mit eingebautem Messumformer in Verbindung mit Anschlusskopf Form BA-KLH

- Einbaulänge EBL** 160, 250 und 400 mm sind Standardlängen
- Schutzrohr** Ø D = 12 mm verjüngt auf Ø d = 9 mm oder Ø D = 14 mm verjüngt auf Ø d = 11 mm, einteilig aus Edelstahl (1.4571) für Temperaturen bis 800 °C
- Messeinsatz** 1x oder 2x Pt100 in 2-, 3- oder 4-Leiterschaltung, Klasse A oder B, Ø 6 mm oder Ø 8 mm (abhängig von Ø D des Schutzrohres), für Temperaturen von -50 oder -200 °C bis +400, 600 oder 850 °C
- Prozessanschluss** Ø E = G1/2" mit SW 24 oder Ø E = G1" mit SW 36, auf Wunsch sind auch andere Gewinde möglich
- Bestellnummer** siehe Bestellcode für Widerstandsthermometer auf Seite 19

Form 3G

Threaded resistance thermometer with neck tube, with tapered tip and replaceable measuring insert, neck tube length HRL = 120 mm (standard) with connection head made of aluminium, e.g. form B-KS, optional head-mounted transmitter in conjunction with head form BA-KLH

- Insertion Length EBL** 160, 250 and 400 mm are standard lengths
- Protection Tube** Ø D = 12 mm tapered to Ø d = 9 mm or Ø D = 14 mm tapered to Ø d = 11 mm, one-piece tube made of stainless steel (1.4571) for temp. up to 800 °C
- Measuring Insert** 1x or 2x Pt100 in 2-, 3- or 4-wire circuit, class A or B, Ø 6 mm or Ø 8 mm, for temperatures from -50 resp. -200 °C up to +400, 600 resp. 850 °C
- Mounting Devices** Ø E = G1/2" with WAF 24 mm or Ø E = G1" with WAF 36 mm, other threads are available
- How to order** Order chart for RTDs on page 20



Form 3F

Flansch-Widerstandsthermometer mit Halsrohr, verjüngter Messspitze und auswechselbarem Messeinsatz, Halsrohr HRL = 55 mm (Standard), mit Anschlusskopf z.B. Form B-KS aus Aluminium, auf Wunsch mit eingebautem Messumformer in Verbindung mit Anschlusskopf Form BA-KLH

- Einbaulänge EBL** 225, 315 und 465 mm sind Standardlängen
- Schutzrohr** Ø D = 12 mm verjüngt auf Ø d = 9 mm oder Ø D = 14 mm verjüngt auf Ø d = 11 mm, einteilig aus Edelstahl (1.4571) für Temperaturen bis 800 °C
- Messeinsatz** 1x oder 2x Pt100 in 2-, 3- oder 4-Leiterschaltung, Klasse A oder B, Ø 6 mm oder Ø 8 mm (abhängig von Ø D des Schutzrohres), für Temperaturen von -50 oder -200 °C bis +400, 600 oder 850 °C
- Prozessanschluss** Flansch, z.B. DN 25 PN 40, Form B nach DIN EN 1092-1, auf Wunsch sind auch andere Flanschgrößen und Formen lieferbar
- Bestellnummer** siehe Bestellcode für Widerstandsthermometer auf Seite 19

Form 3F

Resistance thermometer with flange, neck tube, tapered tip and replaceable measuring insert, neck tube length HRL = 55 mm (standard), with connection head made of aluminium, e.g. form B-KS, optional head-mounted transmitter in conjunction with head form BA-KLH

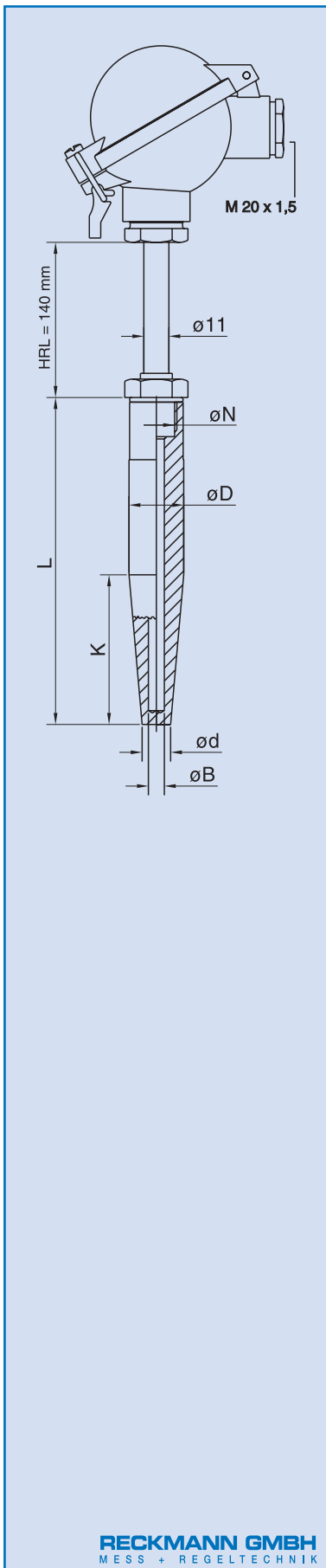
- Insertion Length EBL** 225, 315 and 465 mm are standard lengths
- Protection Tube** Ø D = 12 mm tapered to Ø d = 9 mm or Ø D = 14 mm tapered to Ø d = 11 mm, one-piece tube made of stainless steel (1.4571) for temp. up to 800 °C
- Measuring Insert** 1x or 2x Pt100 in 2-, 3- or 4-wire circuit, class A or B, Ø 6 mm or Ø 8 mm, for temperatures from -50 resp. -200 °C up to +400, 600 resp. 850 °C
- Mounting Devices** flange, e.g. DN 25 PN 40, form B according to DIN EN 1092-1, other flanges (sizes and shapes) are available
- How to order** Order chart for RTDs on page 20

Bestellcode für Widerstandsthermometer mit Schutzarmaturen der Form 3, 3GoH, 3G und 3F									
Bestellnummer : 1R15-									
Schutzarmatur (nach DIN 43772)		F							
Form 3		G							
Form 3GoH		H							
Form 3G		J							
Form 3F									
Länge (L) bzw. Einbaulänge (EBL)									
L oder EBL in mm angeben (max. 4 Stellen)									
Schutzrohr ¹⁾									
ØD=12x2,5 mm, Ød= 9 mm aus Edelstahl (1.4571)					C				
ØD=14x2,5 mm, Ød=11 mm aus Edelstahl (1.4571)					D				
Anschlusskopf (siehe auch Typenübersicht auf Seite 32 und 33) ²⁾									
Form B aus Aluminium IP 54					A				
Form B-KL aus Aluminium IP 65					B				
Form B-KS aus Aluminium IP 65					C				
Form BA-KL aus Aluminium IP 65					D				
Form BA-KS aus Aluminium IP 65					E				
Form BA-KLH aus Aluminium IP 65					F				
Form B-VA aus Edelstahl (1.4408) IP 65					G				
Form B-KU aus Polyamid IP 54					H				
Form B-KUH aus Polyamid IP 54					J				
andere : Z und im Klartext angeben					Z				
Messeinsatz (für Einsatztemperaturen von -50 bis +400 °C) ³⁾									
ohne Messeinsatz					X				
1xPt100 in 2-Leitertechnik					A				
1xPt100 in 3-Leitertechnik					B				
1xPt100 in 4-Leitertechnik					C				
2xPt100 in 2-Leitertechnik					D				
2xPt100 in 3-Leitertechnik					E				
2xPt100 in 4-Leitertechnik (nur mit Anschlussköpfen der Baugröße BA)					F				
Genauigkeitsklasse nach DIN EN 60751 (siehe auch Seite 8) ⁴⁾									
ohne Messeinsatz					X				
Klasse A					A				
Klasse B					B				
Messumformer ^{5) 6)}									
ohne					X				
APAQ-HRF analoger Messumformer, Details und mögliche Messbereiche siehe Seite 34					A				
APAQ-HRFX wie APAQ-HRF, für explosionsgefährdete Bereiche, siehe Seite 34					B				
IPAQ-H digitaler Messumformer, galvanisch isoliert, Details siehe Seite 35					C				
IPAQ-HX wie IPAQ-H, für explosionsgefährdete Bereiche, siehe Seite 35					D				
andere : Z und im Klartext angeben					Z				
Prozessanschluss ⁷⁾									
ohne (nur bei Form 3)								X	
Einschraubzapfen G1/2"				aus Edelstahl (1.4571)				E1	
Einschraubzapfen G1"				aus Edelstahl (1.4571)				E2	
Einschraubzapfen 1/2"NPT				aus Edelstahl (1.4571)				E3	
Einschraubzapfen 1"NPT				aus Edelstahl (1.4571)				E4	
Flansch DN25 PN40, Form B nach DIN EN 1092-1				aus Edelstahl (1.4571)				F1	
Flansch DN50 PN40, Form B nach DIN EN 1092-1				aus Edelstahl (1.4571)				F2	
Flansch 1" 300 lbs RF				aus Edelstahl (1.4571)				F3	
Flansch 1 1/2" 300 lbs RF				aus Edelstahl (1.4571)				F4	
andere : Z und im Klartext angeben								Z	
Optionen ⁸⁾									
Y und im Klartext angeben									Y

1) andere Schutzrohrwerkstoffe oder Beschichtungen auf Anfrage
 2) für Temperaturen bis 80°C (Dichtungen bis 130°C auf Anfrage, nicht für Anschlussköpfe aus Polyamid)
 3) Einsatztemperaturen von -200 °C bis +600 °C oder +850 °C bitte unter Optionen im Klartext angeben
 4) eingeschränkte Toleranzen sind auf Anfrage möglich
 5) eingebaut im Anschlusskopf Form BA-KLH, Montage auf dem Messeinsatz bitte unter Optionen angeben
 6) gewünschten Messbereich bitte unter Optionen im Klartext angeben
 7) andere Gewinde, Flansche und Werkstoffe sind auf Anfrage möglich
 8) Optionen können z.B. auch Laserbeschriftungen, Kennzeichnungsgeschilder aus Edelstahl usw. sein

Order chart: RTDs with protection tubes form 3, 3GoH, 3G and 3F									
Article No.: 1R15-									
protective shell (acc. to DIN 43772) form 3 form 3GoH form 3G form 3F		F G H J							
length (L) resp. insertion length (EBL) L or EBL in mm (max. 4 digits)								
protection tube ¹⁾ ØD=12x2.5 mm, Ød= 9 mm stainless steel (1.4571) ØD=14x2.5 mm, Ød=11 mm stainless steel (1.4571)				C D					
connection head (see type table on page 32 and 33) ²⁾ form B made of aluminium IP 54 form B-KL made of aluminium IP 65 form B-KS made of aluminium IP 65 form BA-KL made of aluminium IP 65 form BA-KS made of aluminium IP 65 form BA-KLH made of aluminium IP 65 form B-VA made of stainless steel (1.4408) IP 65 form B-KU made of polyamide IP 54 form B-KUH made of polyamide IP 54 others: Z plus additional specifying text.					A B C D E F G H J Z				
measuring insert (for temperatures from -50 up to +400 °C) ³⁾ without measuring insert 1xPt100 in 2-wire circuit 1xPt100 in 3-wire circuit 1xPt100 in 4-wire circuit 2xPt100 in 2-wire circuit 2xPt100 in 3-wire circuit 2xPt100 in 4-wire circuit					X A B C D E F				
tolerances acc. to DIN EN 60751 (see page 8) ⁴⁾ without measuring insert class A class B						X A B			
transmitter ^{5) 6)} without APAQ-HRF analog transmitter, details and temperature ranges on page 34 APAQ-HRFX similar to APAQ-HRF, intrinsically safe version, details on page 34 IPAQ-H universal, programmable and isolated transmitter, details on page 35 IPAQ-HX similar to IPAQ-H, intrinsically safe version, details on page 35 others: Z plus additional specifying text						X A B C D Z			
mounting devices ⁷⁾ without (form 3 only) male process fitting G1/2" male process fitting G1" male process fitting 1/2"NPT male process fitting 1"NPT flange DN25 PN40, form B acc. to DIN EN 1092-1 flange DN50 PN40, form B acc. to DIN EN 1092-1 flange 1" 300 lbs RF flange 1 1/2" 300 lbs RF others: Z plus additional specifying text								X E1 E2 E3 E4 F1 F2 F3 F4 Z	
optional extras ⁸⁾ Y plus additional specifying text									Y

1) other protection tube materials resp. coatings on request
 2) for temperatures up to 80°C (sealing washers for temp. up to 130°C on request; not available for connection heads made of polyamide)
 3) please specify under "optional extras" if temperature ranges from -200 °C up to +600 °C resp. +850 °C
 4) limited tolerance classes on request
 5) transmitters are mounted into the high cap of heads form BA-KLH, please specify under "optional extra" if the transmitter is to replace the terminal block
 6) please specify temperature range under "optional extras"
 7) other threads, flanges and materials are available
 8) "optional extras" include also laser markings, metal tags made of stainless steel, etc.



Form 4

Einschweiß-Widerstandsthermometer mit Halsrohr und mit auswechselbarem Messeinsatz, Halsrohr HRL = 140 mm (Standard), mit Anschlusskopf z.B. Form B-KS aus Aluminium, auf Wunsch mit eingebautem Messumformer in Verbindung mit Anschlusskopf Form BA-KLH

Länge L und K

L = 140 mm und K = 65 mm (frühere Bauform D1)
 oder L = 200 mm und K = 125 mm (frühere Bauform D2)
 oder L = 200 mm und K = 65 mm (frühere Bauform D4)
 oder L = 260 mm und K = 125 mm (frühere Bauform D5)

Schutzrohr

Ø D = 18 mm, Ø d = 9,0 mm, Ø B = 3,5 mm, Ø N = M14 x 1,5
 Ø D = 24 mm, Ø d = 12,5 mm, Ø B = 7,0 mm, Ø N = M18 x 1,5

jeweils einteilig aus Vollmaterial hergestellt und aus Werkstoff :

1.4571 (X6 CrNiMoTi 17-12-2)
 oder 1.7380 (10 CrMo 9-10)
 oder 1.7335 (13 CrMo 4-5)
 oder 1.5415 (16 Mo 3)

Halsrohre und Einschweiß-Schutzrohre sind auch als Einzelteile erhältlich: siehe Seite 38

Messeinsatz

1x oder 2x Pt100 in 2-, 3- oder 4-Leiterschaltung, Klasse A oder B, Ø 3 mm oder Ø 6 mm (abhängig von der Schutzrohrbohrung Ø B), für Temperaturen von -50 oder -200 °C bis +400, 600 oder 850 °C

Prozessanschluss

das Schutzrohr wird am Einbauort eingeschweißt

Bestellnummer

siehe Bestellcode für Widerstandsthermometer auf Seite 23

Form 4

Resistance thermometer with thermowell, neck tube and replaceable measuring insert, neck tube length HRL = 140 mm (standard), with connection head made of aluminium, e.g. form B-KS, optional head-mounted transmitter in conjunction with head form BA-KLH

Length L and K

L = 140 mm and K = 65 mm (former model D1)
 or L = 200 mm and K = 125 mm (former model D2)
 or L = 200 mm and K = 65 mm (former model D4)
 or L = 260 mm and K = 125 mm (former model D5)

Thermowell

Ø D = 18 mm, Ø d = 9.0 mm, Ø B = 3.5 mm, Ø N = M14 x 1.5
 Ø D = 24 mm, Ø d = 12.5 mm, Ø B = 7.0 mm, Ø N = M18 x 1.5

solid drilled thermowells, made of material:

1.4571 (X6 CrNiMoTi 17-12-2)
 resp. 1.7380 (10 CrMo 9-10)
 resp. 1.7335 (13 CrMo 4-5)
 resp. 1.5415 (16 Mo 3)

Neck tubes with connection head and thermowells as component parts: see page 38

Measuring Insert

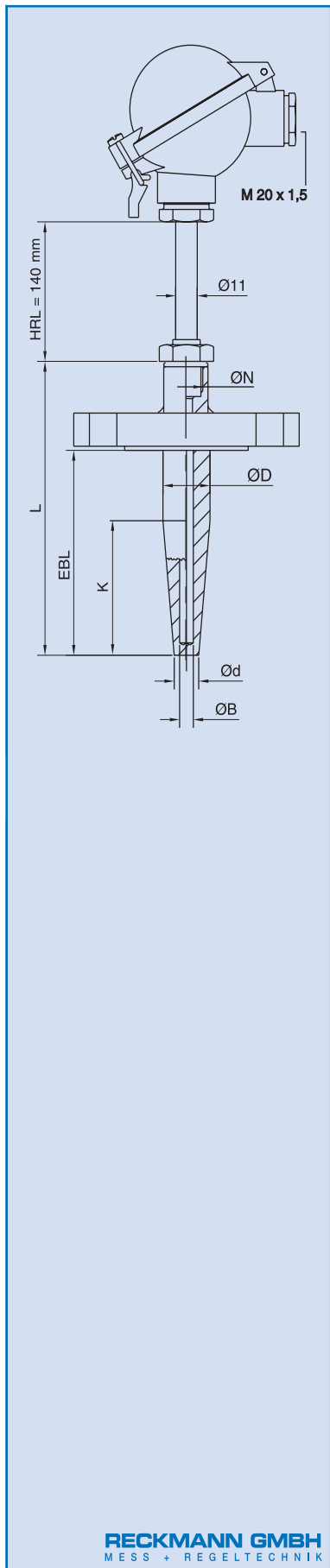
1x or 2x Pt100 in 2-, 3- or 4-wire circuit, class A or B, Ø 3 mm and Ø 6 mm (depending on the size of bore Ø B), for temperatures from -50 resp. -200 °C up to +400, 600 resp. 850 °C

Mounting Devices

Thermowell is welded into the process.

How to order

Order chart for RTDs on page 24



Form 4F

Flansch-Widerstandsthermometer mit Halsrohr und mit auswechselbarem Messeinsatz, Halsrohr HRL = 140 mm (Standard), mit Anschlusskopf z.B. Form B-KS aus Aluminium, auf Wunsch mit eingebautem Messumformer in Verbindung mit Anschlusskopf Form BA-KLH

Länge L, K, EBL

L = 200 mm und K = 65 mm und EBL = 130 mm
 oder L = 260 mm und K = 125 mm und EBL = 190 mm

Schutzrohr

Ø D = 18 mm, Ø d = 9,0 mm, Ø B = 3,5 mm, Ø N = M14 x 1,5
 Ø D = 24 mm, Ø d = 12,5 mm, Ø B = 7,0 mm, Ø N = M18 x 1,5

jeweils einteilig aus Vollmaterial hergestellt und aus Werkstoff:

- 1.4571 (X6 CrNiMoTi 17-12-2)
- oder 1.7380 (10 CrMo 9-10)
- oder 1.7335 (13 CrMo 4-5)
- oder 1.5415 (16 Mo 3)

Halsrohre und Einschweiß-Schutzrohre sind auch als Einzelteile erhältlich: siehe Seite 38

Messeinsatz

1x oder 2x Pt100 in 2-, 3- oder 4-Leiterschaltung, Klasse A oder B, Ø 3 mm oder Ø 6 mm (abhängig von der Schutzrohrbohrung Ø B), für Temperaturen von -50 oder -200 °C bis +400, 600 oder 850 °C

Prozessanschluss

Flansch, z.B. DN 25 PN 40, Form B nach DIN EN 1092-1 auf Wunsch auch andere Flanschgrößen und Formen lieferbar

Bestellnummer

siehe Bestellcode für Widerstandsthermometer auf Seite 23

Form 4F

Resistance thermometer with flange and neck tube and replaceable measuring insert, neck tube length HRL = 140 mm (standard), with connection head made of aluminium, e.g. form B-KS, optional head-mounted transmitter in conjunction with head form BA-KLH

Length L, K, EBL

L = 200 mm and K = 65 mm and EBL = 130 mm
 or L = 260 mm and K = 125 mm and EBL = 190 mm

Thermowell

Ø D = 18 mm, Ø d = 9.0 mm, Ø B = 3.5 mm, Ø N = M14 x 1.5
 Ø D = 24 mm, Ø d = 12.5 mm, Ø B = 7.0 mm, Ø N = M18 x 1.5

solid drilled thermowells, made of material:

- 1.4571 (X6 CrNiMoTi 17-12-2)
- resp. 1.7380 (10 CrMo 9-10)
- resp. 1.7335 (13 CrMo 4-5)
- resp. 1.5415 (16 Mo 3)

Neck tubes with connection head and thermowells as component parts: see page 38

Measuring Insert

1x or 2x Pt100 in 2-, 3- or 4-wire circuit, class A or B, Ø 3 mm and Ø 6 mm (depending on size of bore Ø B), for temperatures from -50 resp. -200 °C up to +400, 600 resp. 850 °C

Mounting Devices

flange, e.g. DN 25 PN 40, form B according to DIN EN 1092-1, other flanges (sizes and shapes) are available

How to order

Order chart for RTDs on page 24

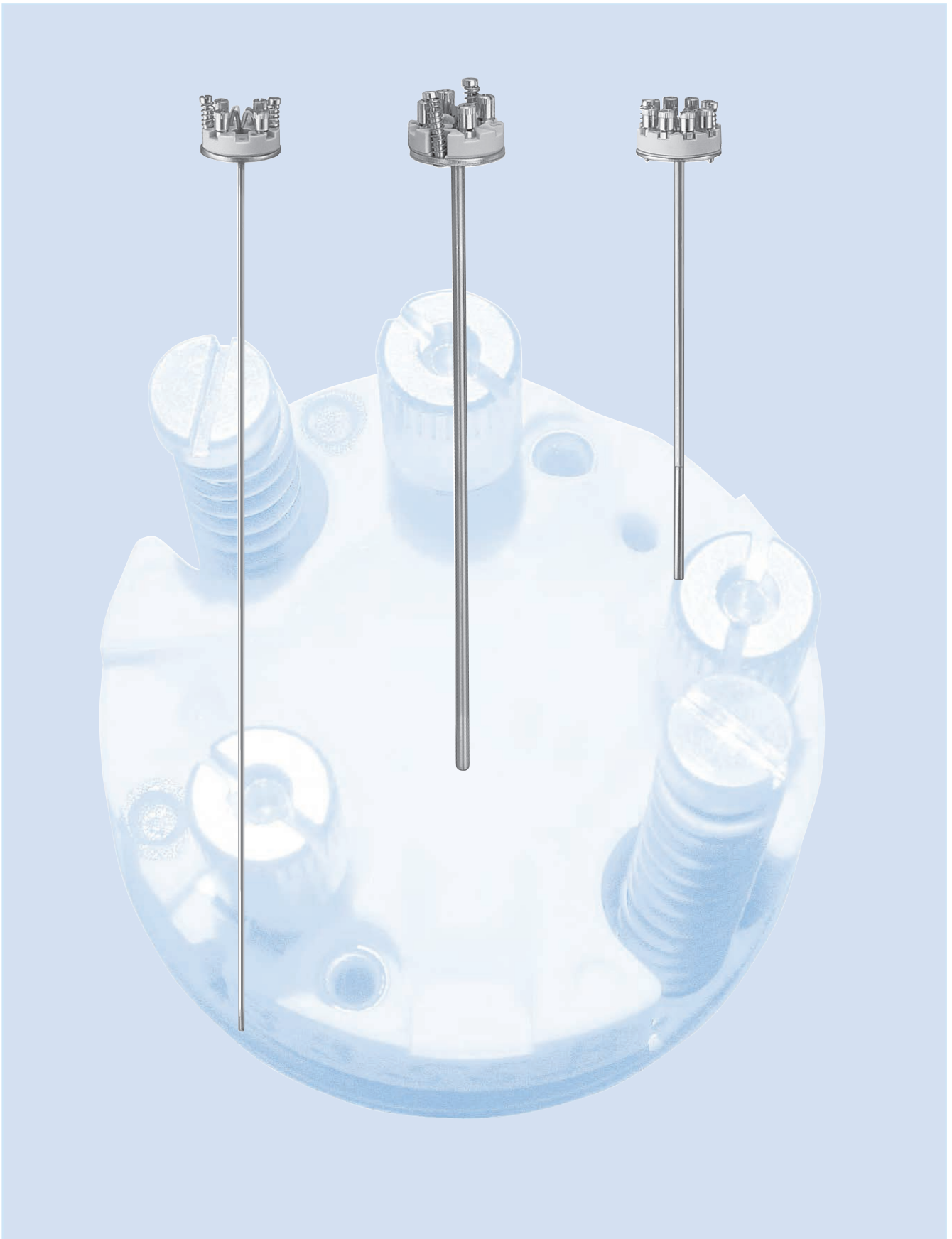
Bestellcode für Widerstandsthermometer mit Schutzarmaturen der Form 4 und 4F									
Bestellnummer : 1R15-									
Schutzarmatur (nach DIN 43772) Form 4 Form 4F		K L							
Länge L und K (und EBL für Form 4F) L = 140 mm, K = 65 mm L = 200 mm, K = 125 mm L = 200 mm, K = 65 mm, EBL = 130 mm L = 260 mm, K = 125 mm, EBL = 190 mm			A B C D						
Schutzrohr - Durchmesser ØD = 18 mm, Ød = 9,0 mm, ØB = 3,5 mm, ØN = M14x1,5 ØD = 24 mm, Ød = 12,5 mm, ØB = 7,0 mm, ØN = M18x1,5				A B					
Schutzrohr - Werkstoff ¹⁾ 1.4571 nach DIN 17440 X6 Cr Ni Mo Ti 17-12-2 1.7380 nach DIN 10028-2 10 Cr Mo 9-10 1.7335 nach DIN 10222 13 Cr Mo 4-5 1.5415 nach DIN 10222 16 Mo 3 andere : Z und im Klartext angeben				A B C D Z					
Anschlusskopf (siehe auch Typenübersicht auf Seite 32 und 33) ²⁾ Form B aus Aluminium IP 54 Form B-KL aus Aluminium IP 65 Form B-KS aus Aluminium IP 65 Form BA-KL aus Aluminium IP 65 Form BA-KS aus Aluminium IP 65 Form BA-KLH aus Aluminium IP 65 Form B-VA aus Edelstahl (1.4408) IP 65 Form B-KU aus Polyamid IP 54 Form B-KUH aus Polyamid IP 54 andere : Z und im Klartext angeben				A B C D E F G H J Z					
Messeinsatz (für Einsatztemperaturen von -50 bis +400 °C) ³⁾ ohne Messeinsatz 1xPt100 in 2-Leitertechnik 1xPt100 in 3-Leitertechnik 1xPt100 in 4-Leitertechnik 2xPt100 in 2-Leitertechnik 2xPt100 in 3-Leitertechnik 2xPt100 in 4-Leitertechnik (nur mit Anschlussköpfen der Baugröße BA)					X A B C D E F				
Genauigkeitsklasse nach DIN EN 60751 (siehe auch Seite 8) ⁴⁾ ohne Messeinsatz Klasse A Klasse B						X A B			
Messumformer ^{5) 6)} ohne APAQ-HRF analoger Messumformer, Details und mögliche Messbereiche siehe Seite 34 APAQ-HRFX wie APAQ-HRF, für explosionsgefährdete Bereiche, siehe Seite 34 IPAQ-H digitaler Messumformer, galvanisch isoliert, Details siehe Seite 35 IPAQ-HX wie IPAQ-H, für explosionsgefährdete Bereiche, siehe Seite 35 andere : Z und im Klartext angeben							X A B C D Z		
Prozessanschluss ⁷⁾ ohne (bei Form 4) Flansch DN25 PN40, Form B nach DIN EN 1092-1 aus Edelstahl (1.4571) Flansch DN50 PN40, Form B nach DIN EN 1092-1 aus Edelstahl (1.4571) Flansch 1" 300 lbs RF aus Edelstahl (1.4571) Flansch 1 1/2" 300 lbs RF aus Edelstahl (1.4571) andere: Z und im Klartext angeben								X F1 F2 F3 F4 Z	
Optionen ⁸⁾ Y und im Klartext angeben									Y

1) andere Schutzrohrwerkstoffe oder Beschichtungen auf Anfrage
 2) für Temperaturen bis 80°C (Dichtungen bis 130°C auf Anfrage, nicht für Anschlussköpfe aus Polyamid)
 3) Einsatztemperaturen von -200 °C bis +600 °C oder +850 °C bitte unter Optionen im Klartext angeben
 4) eingeschränkte Toleranzen sind auf Anfrage möglich
 5) eingebaut im Anschlusskopf Form BA-KLH, Montage auf dem Messeinsatz bitte unter Optionen angeben
 6) gewünschten Messbereich bitte unter Optionen im Klartext angeben
 7) andere Gewinde, Flansche und Werkstoffe sind auf Anfrage möglich
 8) Optionen können z.B. auch Laserbeschriftungen, Kennzeichnungsschilder aus Edelstahl usw. sein

Order chart: RTDs with protection tubes form 4 and 4F									
Article No.: 1R15-									
protective shell (acc. to DIN 43772) form 4 form 4F		K L							
lengths L and K (and EBL for form 4F) L = 140 mm, K = 65 mm L = 200 mm, K = 125 mm L = 200 mm, K = 65 mm, EBL = 130 mm L = 260 mm, K = 125 mm, EBL = 190 mm			A B C D						
thermowell diameters ØD = 18 mm, Ød = 9.0 mm, ØB = 3.5 mm, ØN = M14x1.5 ØD = 24 mm, Ød = 12.5 mm, ØB = 7.0 mm, ØN = M18x1.5				A B					
thermowell materials ¹⁾ 1.4571 acc. to DIN 17440 X6 Cr Ni Mo Ti 17-12-2 1.7380 acc. to DIN 10028-2 10 Cr Mo 9-10 1.7335 acc. to DIN 10222 13 Cr Mo 4-5 1.5415 acc. to DIN 10222 16 Mo 3 others: Z plus additional specifying text				A B C D Z					
connection head (see type table on page 32 and 33) ²⁾ Form B made of aluminium IP 54 Form B-KL made of aluminium IP 65 Form B-KS made of aluminium IP 65 Form BA-KL made of aluminium IP 65 Form BA-KS made of aluminium IP 65 Form BA-KLH made of aluminium IP 65 Form B-VA made of stainless steel (1.4408) IP 65 Form B-KU made of polyamide IP 54 Form B-KUH made of polyamide IP 54 others: Z plus additional specifying text				A B C D E F G H J Z					
measuring insert (for temperatures from -50 up to +400 °C) ³⁾ without measuring insert 1xPt100 in 2-wire circuit 1xPt100 in 3-wire circuit 1xPt100 in 4-wire circuit 2xPt100 in 2-wire circuit 2xPt100 in 3-wire circuit 2xPt100 in 4-wire circuit					X A B C D E F				
tolerances acc. to DIN EN 60751 (see page 8) ⁴⁾ without measuring insert class A class B						X A B			
transmitter ^{5) 6)} without APAQ-HRF analog transmitter, details and temperature ranges on page 34 APAQ-HRFX similar to APAQ-HRF, intrinsically safe version, details on page 34 IPAQ-H universal, programmable and isolated transmitter, details on page 35 IPAQ-HX similar to IPAQ-H, intrinsically safe version, details on page 35 others: Z plus additional specifying text						X A B C D Z			
mounting devices ⁷⁾ without (form 4) flange DN25 PN40, form B acc. to DIN EN 1092-1 made of stainless steel (1.4571) flange DN50 PN40, form B acc. to DIN EN 1092-1 made of stainless steel (1.4571) flange 1" 300 lbs RF made of stainless steel (1.4571) flange 1 1/2" 300 lbs RF made of stainless steel (1.4571) others: Z plus additional specifying text							X F1 F2 F3 F4 Z		
optional extras ⁸⁾ Y plus additional specifying text									Y

1) other thermowell materials resp. coatings on request
 2) for temperatures up to 80 °C (sealing washers for temp. up to 130 °C on request; not available for connection heads made of polyamide)
 3) please specify under "optional extras" if temperature ranges from -200 °C up to +600 °C resp. +650 °C
 4) limited tolerance classes on request
 5) transmitters are mounted into the high cap of heads form BA-KLH, please specify under "optional extra" if the transmitter is to replace the terminal block
 6) please specify temperature range under "optional extras"
 7) other threads, flanges and materials are available
 8) "optional extras" include also laser markings, metal tags made of stainless steel, etc.

Messeinsätze für Widerstandsthermometer und für Thermoelemente
Measuring Inserts for Resistance Thermometers and Thermocouple Assemblies



Berechnung der Einsatzlänge EL von Messeinsätzen

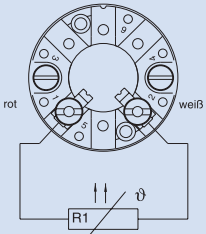
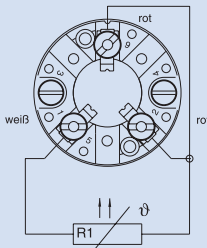
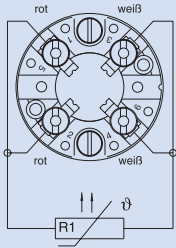
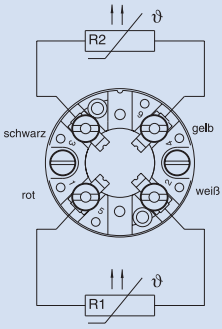
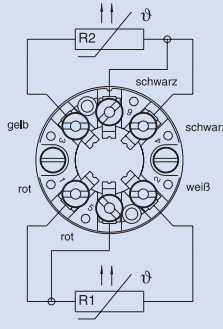
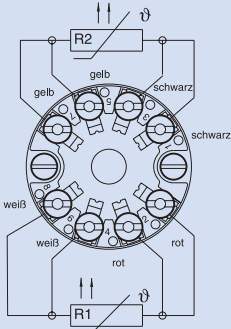
Die in dieser Liste aufgeführten Widerstandsthermometer bestehen aus einer Schutzarmatur und einem eingebautem Messeinsatz. Die Messeinsätze können auch separat bestellt werden, wobei die Einsatzlänge angegeben werden muss. In der nachfolgenden Tabelle sind für alle Schutzarmaturen die jeweiligen Berechnungsformeln zur Ermittlung der Einsatzlängen EL der zugehörigen Messeinsätze angegeben.

Computation of insert length EL of measuring inserts

The RTDs specified in this list consist of a protection tube or thermowell and a measuring insert inside. Measuring inserts can be ordered separately. The correct length of the measuring insert is of vital importance for exact temperature measurements. The table below provides details for calculating the different lengths of measuring inserts (EL) for all RTD assemblies specified in this list.

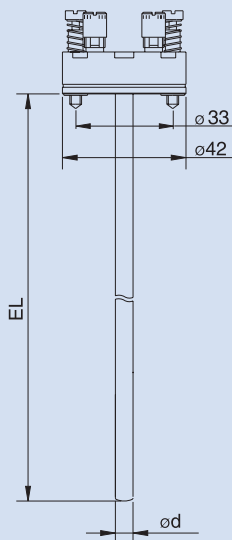
Bauform der Schutzarmatur <i>design of protection tube / thermowell</i>	Berechnung der Messeinsatzlänge EL <i>computation of the insert length EL</i>	Schutzarmatur abgebildet auf protection tube / thermowell see
Form 1	$EL = L + 25 \text{ mm}$	Seite 10 / page 10
Form 2	$EL = L + 35 \text{ mm}$	Seite 13 / page 13
Form 2GoH	$EL = EBL + 45 \text{ mm}$	
Form 2G	$EL = EBL + HRL + 35 \text{ mm}$	Seite 14 / page 14
Form 2F		
Form 3	$EL = L + 35 \text{ mm}$	Seite 17 / page 17
Form 3GoH	$EL = EBL + 45 \text{ mm}$	
Form 3G	$EL = EBL + HRL + 35 \text{ mm}$	Seite 18 / page 18
Form 3F		
Form 4	$EL = L + HRL + 35 \text{ mm}$	Seite 21 / page 21
Form 4F		Seite 22 / page 22

Sockelanschlussbelegungen und Farbkennzeichnung / Terminal block connection and colour identification

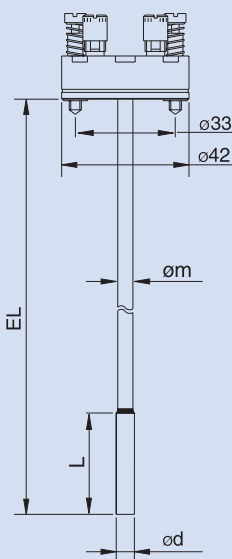
<p>1x Pt100 in 2-Leiter-schaltung</p> <p>1x Pt100 in 2-wire circuit</p> 	<p>1x Pt100 in 3-Leiter-schaltung</p> <p>1x Pt100 in 3-wire circuit</p> 	<p>1x Pt100 in 4-Leiter-schaltung</p> <p>1x Pt100 in 4-wire circuit</p> 
<p>2x Pt100 in 2-Leiter-schaltung</p> <p>2x Pt100 in 2-wire circuit</p> 	<p>2x Pt100 in 3-Leiter-schaltung</p> <p>2x Pt100 in 3-wire circuit</p> 	<p>2x Pt100 in 4-Leiter-schaltung</p> <p>2x Pt100 in 4-wire circuit</p> 

Achtung: keine Farbkennzeichnung am Sockel entspricht der Kennfarbe „weiß“
Please note: uncoloured terminal block marking indicates „white“

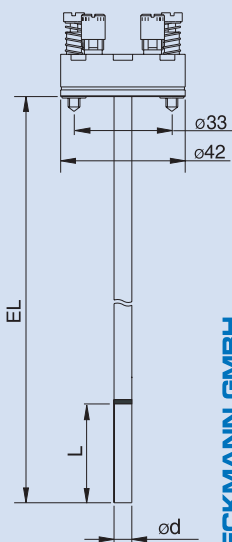
Form R141



Form R142



Form R143



RECKMANN GMBH
MESS + REGELTECHNIK

Messeinsätze für Widerstandsthermometer

Bauform passend für alle in dieser Liste abgebildeten Schutzarmaturen und für alle Anschlussköpfe der Baugröße B, keramischer Anschlusssockel \varnothing 42 mm mit metallenen Schraubklemmen und gefederten Befestigungsschrauben. Durch die Andruckfedern wird der Messeinsatz bei richtiger Einsatzlänge (siehe hierzu Seite 26 oben) zur besseren Wärmeübertragung ständig an den Boden der Schutzarmatur gedrückt. Die Lötflächen sind nach unten gerichtet und mit Silikon vergossen. Aufgrund dieser Anordnung der Lötflächen verbleibt mehr Platz zum Anklemmen der (Anschluss-) Leitung.

Ausführungen 1x oder 2x Pt100 in 2-, 3- oder 4- Leiterschaltung, Klasse A oder B, für Temperaturen von -50 oder -200 °C bis +400, 600 oder 850 °C

Schutzrohr **Form R 141:**
starres Rohr aus Edelstahl (1.4571)
 \varnothing d = 3 mm, 6 mm oder 8 mm

Form R 142:
biegbare Mantelleitung mit angeschweißter starrer Hülse, Mantelmaterial und Hülse aus Edelstahl (1.4541), Hülslenlänge L ca. 40 bis 60 mm

\varnothing d = 3 mm	und	\varnothing m = 2,8 mm
\varnothing d = 6 mm	und	\varnothing m = 5,0 mm
\varnothing d = 8 mm	und	\varnothing m = 6,0 mm

Form R 143:
biegbare Mantelleitung mit angeschweißter starrer Hülse, Mantelmaterial und Hülse aus Edelstahl (1.4541), Hülslenlänge L ca. 40 bis 60 mm, \varnothing d = 3 mm oder 6 mm (gleicher Durchmesser für Hülse und Mantelleitung)

Optionen Messumformer werden zumeist im hohen Deckel des Anschlusskopfes (z.B. Form BA-KLH) der Schutzarmatur eingebaut, auf Wunsch kann der Messumformer aber auch am Messeinsatz anstelle des Anschlusssockels montiert werden, passende Messumformer siehe Seite 34 und 35

Bestellnummer siehe Bestellcode für Messeinsätze auf Seite 28

RTD measuring inserts

Design configured for all protective shells listed here in conjunction with size B connection heads, with ceramic terminal block (\varnothing 42 mm) and spring-loaded fastening screws which fix the measuring insert inside the protection tube / thermowell to make good thermal contact with the bottom of the protective shell, provided that the length of the insert is carefully chosen (page 26). Clamping screws and specially designed, silicone embedded soldering tags facilitate the connection of the extension cable.

Sensor types 1 x Pt100 or 2 x Pt100 in 2-, 3- or 4-wire circuit, class A or B, for temperatures from -50 resp. -200 °C up to +400, 600 resp. 850 °C

Metal tube **form R 141**
(EL) rigid tube made of stainless steel (1.4571)
 \varnothing d = 3 mm, 6 mm or 8 mm

form R 142
flexible mineral insulated cable with welded rigid sleeve, sheath and sleeve made of stainless steel (1.4541), sleeve length approx. 40 - 60 mm

\varnothing d = 3 mm	and	\varnothing m = 2.8 mm
resp. \varnothing d = 6 mm	and	\varnothing m = 5.0 mm
resp. \varnothing d = 8 mm	and	\varnothing m = 6.0 mm

form R 143
flexible mineral insulated (m.i.) cable with welded rigid sleeve, sheath and sleeve made of stainless steel (1.4541), sleeve length approx. 40 - 60 mm, \varnothing d = 3 mm resp. 6 mm (m.i. cable and sleeve have the same diameter)

Optional extras Transmitters are usually mounted into the high cap of form BA-KLH heads. On request the transmitter can also be mounted instead of the ceramic terminal block. More details on transmitters on pages 34 and 35.

How to order Order chart for measuring inserts on page 28

Bestellcode für Widerstandsthermometer-Messeinsätze							
Bestellnummer : 1R14-							
Bauform (siehe Bild auf Seite 27) Form R141 Form R142 Form R143		A B C					
Einsatzlänge (EL) , Berechnung siehe Seite 26 EL in mm angeben (max. 4 Stellen)						
Schutzrohr Ø d = 3 mm Ø d = 6 mm Ø d = 8 mm (nicht für Form R143)			A B C				
Ausführung (für Einsatztemperaturen von -50 bis +400 °C) ¹⁾ 1xPt100 in 2-Leitertechnik 1xPt100 in 3-Leitertechnik 1xPt100 in 4-Leitertechnik 2xPt100 in 2-Leitertechnik 2xPt100 in 3-Leitertechnik 2xPt100 in 4-Leitertechnik ²⁾				A B C D E F			
Genauigkeitsklasse nach DIN EN 60751 (siehe auch Seite 8) ³⁾ Klasse A Klasse B					A B		
Messumformer (anstelle des Anschlusssockels) ⁴⁾ ohne APAQ-HRF analoger Messumformer, Details und mögliche Messbereiche siehe Seite 34 APAQ-HRFX wie APAQ-HRF, für explosionsgefährdete Bereiche, siehe Seite 34 IPAQ-H digitaler Messumformer, galvanisch isoliert, Details siehe Seite 35 IPAQ-HX wie IPAQ-H, für explosionsgefährdete Bereiche, siehe Seite 35 andere : Z und im Klartext angeben						X A B C D Z	
Optionen Y und im Klartext angeben							Y

Order chart: RTD measuring inserts							
Article No.: 1R14-							
form (see drawings on page 27) form R141 form R142 form R143		A B C					
length of measuring insert (EL) , calculation see page 26 EL in mm (max. 4 digits)						
diameter of measuring insert Ø d = 3 mm Ø d = 6 mm Ø d = 8 mm (not available for form R143)			A B C				
sensor type (for temperatures from -50 up to +400 °C) ¹⁾ 1xPt100 in 2-wire circuit 1xPt100 in 3-wire circuit 1xPt100 in 4-wire circuit 2xPt100 in 2-wire circuit 2xPt100 in 3-wire circuit 2xPt100 in 4-wire circuit ²⁾				A B C D E F			
tolerances acc. to DIN EN 60751 (see page 8) ³⁾ class A class B					A B		
transmitter (mounted instead of ceramic terminal block) ⁴⁾ without APAQ-HRF analog transmitter, details and temperature ranges on page 34 APAQ-HRFX similar to APAQ-HRF, intrinsically safe version, details on page 34 IPAQ-H universal, programmable and isolated transmitter, details on page 35 IPAQ-HX similar to IPAQ-H, intrinsically safe version, details on page 35 others: Z plus additional specifying text						X A B C D Z	
optional extras Y plus additional specifying text							Y

1) Einsatztemperaturen von -200 °C bis +600 °C oder +850 °C bitte unter Optionen im Klartext angeben

2) Sockel-Ø 45 mm, nur passend für Anschlussköpfe der Baugröße BA

3) eingeschränkte Toleranzen sind auf Anfrage möglich

4) gewünschten Messbereich bitte unter Optionen im Klartext angeben

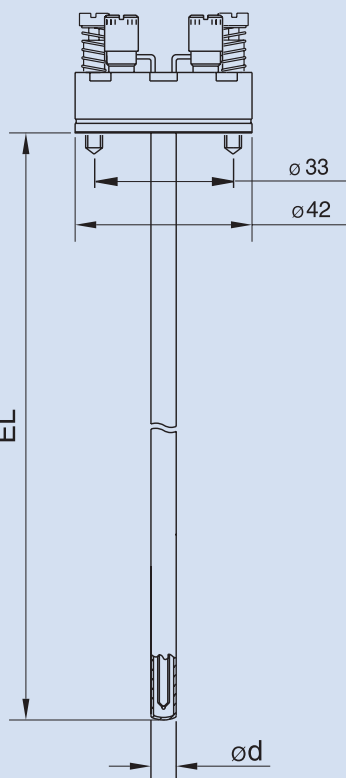
1) please specify under "optional extras" if temperature ranges from -200 °C up to +600 °C resp. +850 °C.

2) ceramic terminal block Ø 45 mm only in conjunction with head size BA

3) limited tolerance classes on request

4) please specify temperature range under "optional extras"

**Form
R131**



Messeinsätze für Thermoelemente

Bauform	passend für alle in dieser Liste abgebildeten Schutzarmaturen und für alle Anschlussköpfe der Baugröße B, keramischer Anschlusssockel Ø 42 mm mit metallenen Schraubklemmen und gefederten Befestigungsschrauben. Durch die Andruckfedern wird der Messeinsatz bei richtiger Einsatzlänge (siehe Seite 26 oben) zur besseren Wärmeübertragung ständig an den Boden der Schutzarmatur gedrückt.
Ausführungen	<ul style="list-style-type: none"> • 1x oder 2x NiCr-Ni (Typ K) nach DIN EN 60584 • 1x oder 2x Fe-CuNi (Typ J) nach DIN EN 60584 • 1x oder 2x Fe-CuNi (Typ L) nach DIN 43710 • auf Anfrage sind auch andere Thermopaartypen (z.B. Typ N) lieferbar <p>Toleranzklasse 1 oder 2, Meßstelle vom Außenmantel isoliert, max. Einsatztemperatur 850 °C bei Schutzarmaturen aus Edelstahl</p>
Schutzrohr	biegbare Mantelleitung Ø d = 3 mm, 6 mm oder 8 mm
Mantelwerkstoff	bei Thermopaarart NiCr-Ni aus Werkstoff 2.4816 (Inconel 600) bei Thermopaarart Fe-CuNi aus Werkstoff 1.4541 (Edelstahl)
Optionen	Messumformer werden zumeist im hohen Deckel des Anschlusskopfes (z.B. Form BA-KLH) der Schutzarmatur eingebaut, auf Wunsch kann der Messumformer aber auch am Messeinsatz anstelle des Anschlusssockels montiert werden, passende Messumformer siehe Seite 34 und 35.
Bestellnummer	siehe Bestellcode für Messeinsätze auf Seite 30

T/C measuring inserts

Design	<i>configured for all protective shells listed here in conjunction with size B connection heads, with ceramic terminal block (ø 42 mm) and spring-loaded fastening screws which fix the measuring insert inside the protection tube / thermowell to make good thermal contact with the bottom of the protective shell, provided the length of the measuring insert is carefully chosen (page 26).</i>
Sensor types	<ul style="list-style-type: none"> • 1x or 2x NiCr-Ni (Type K) acc. to DIN EN 60584 • 1x or 2x Fe-CuNi (Type J) acc. to DIN EN 60584 • 1x or 2x Fe-CuNi (Type L) acc. to DIN 43710 • other t/c types (e.g. type N) are available on request <p><i>tolerances class 1 or 2, insulated hot junction, max. temperature 850 °C (for protection tubes made of stainless steel)</i></p>
Metal tube (EL)	<i>flexible mineral insulated cable Ø d = 3 mm, 6 mm or 8 mm</i>
Sheath material	<i>for thermocouple NiCr-Ni: 2.4816 (Inconel 600) for thermocouple Fe-CuNi: 1.4541 (stainless steel)</i>
Optional extras	<i>Transmitters are usually mounted into the high cap of form BA-KLH heads. On request the transmitter can also be mounted instead of the ceramic terminal block. More details on transmitters on pages 34 and 35.</i>
How to order	<i>Order chart for measuring inserts on page 30</i>

Bestellcode für Thermoelement-Messeinsätze							
Bestellnummer : 1R13-							
Bauform (siehe Bild auf Seite 29) Form R131		A					
Einsatzlänge (EL) , Berechnung siehe Seite 26 EL in mm angeben (max. 4 Stellen)						
Schutzrohr Ø d = 3 mm Ø d = 6 mm Ø d = 8 mm				A B C			
Ausführung (max. Einsatztemperatur 850 °C bei Schutzarmaturen aus Edelstahl) 1xNiCr-Ni, Typ K Mantelwerkstoff 2.4816 (Inconel 600) 2xNiCr-Ni, Typ K Mantelwerkstoff 2.4816 (Inconel 600) 1xFe-CuNi, Typ J Mantelwerkstoff 1.4541 (Edelstahl) 2xFe-CuNi, Typ J Mantelwerkstoff 1.4541 (Edelstahl) 1xFe-CuNi, Typ L Mantelwerkstoff 1.4541 (Edelstahl) 2xFe-CuNi, Typ L Mantelwerkstoff 1.4541 (Edelstahl) andere : Z und im Klartext angeben ¹⁾					A B C D E F Z		
Toleranzklasse nach DIN EN 60584-2 (bei Typ L nach DIN 43710) Klasse 2 Klasse 1						A B	
Messumformer (anstelle des Anschlusssockels) ²⁾ ohne APAQ-HCF analoger Messumformer, Details und mögliche Messbereiche siehe Seite 34 APAQ-HCFX wie APAQ-HCF, für explosionsgefährdete Bereiche, siehe Seite 34 IPAQ-H digitaler Messumformer, galvanisch isoliert, Details siehe Seite 35 IPAQ-HX wie IPAQ-H, für explosionsgefährdete Bereiche, siehe Seite 35 andere : Z und im Klartext angeben							X A B C D Z
Optionen ³⁾ Y und im Klartext angeben							Y
Order chart: T/C measuring inserts							
Article No.: 1R13-							
form (see drawing on page 29) form R131		A					
length of measuring insert (EL) calculation see page 26 EL in mm (max. 4 digits)						
diameter of measuring insert Ø d = 3 mm Ø d = 6 mm Ø d = 8 mm				A B C			
sensor type T/C , max. temperature 850 °C for stainless steel protection tubes 1xNiCr-Ni, type K sheath material 2.4816 (Inconel 600) 2xNiCr-Ni, type K sheath material 2.4816 (Inconel 600) 1xFe-CuNi, type J sheath material 1.4541 (stainless steel) 2xFe-CuNi, type J sheath material 1.4541 (stainless steel) 1xFe-CuNi, type L sheath material 1.4541 (stainless steel) 2xFe-CuNi, type L sheath material 1.4541 (stainless steel) others: Z plus additional specifying text ¹⁾					A B C D E F Z		
tolerances acc. to DIN EN 60584-2 (type L acc. to DIN 43710) class 2 class 1						A B	
transmitter (mounted instead of ceramic terminal block) ²⁾ without APAQ-HRF analog transmitter, details and temperature ranges on page 34 APAQ-HRFX similar to APAQ-HRF, intrinsically safe version, details on page 34 IPAQ-H universal, programmable and isolated transmitter, details on page 35 IPAQ-HX similar to IPAQ-H, intrinsically safe version, details on page 35 others: Z plus additional specifying text							X A B C D Z
optional extras ⁵⁾ Y plus additional specifying text							Y

1) z.B. 1 x oder 2 x NiCrSi-NiSi (Typ N) mit Mantelwerkstoff aus Inconel 600 oder Microbell

1) e.g. 1 x or 2 x NiCrSi-NiSi (type N) with sheath material made of Inconel 600 or Microbell

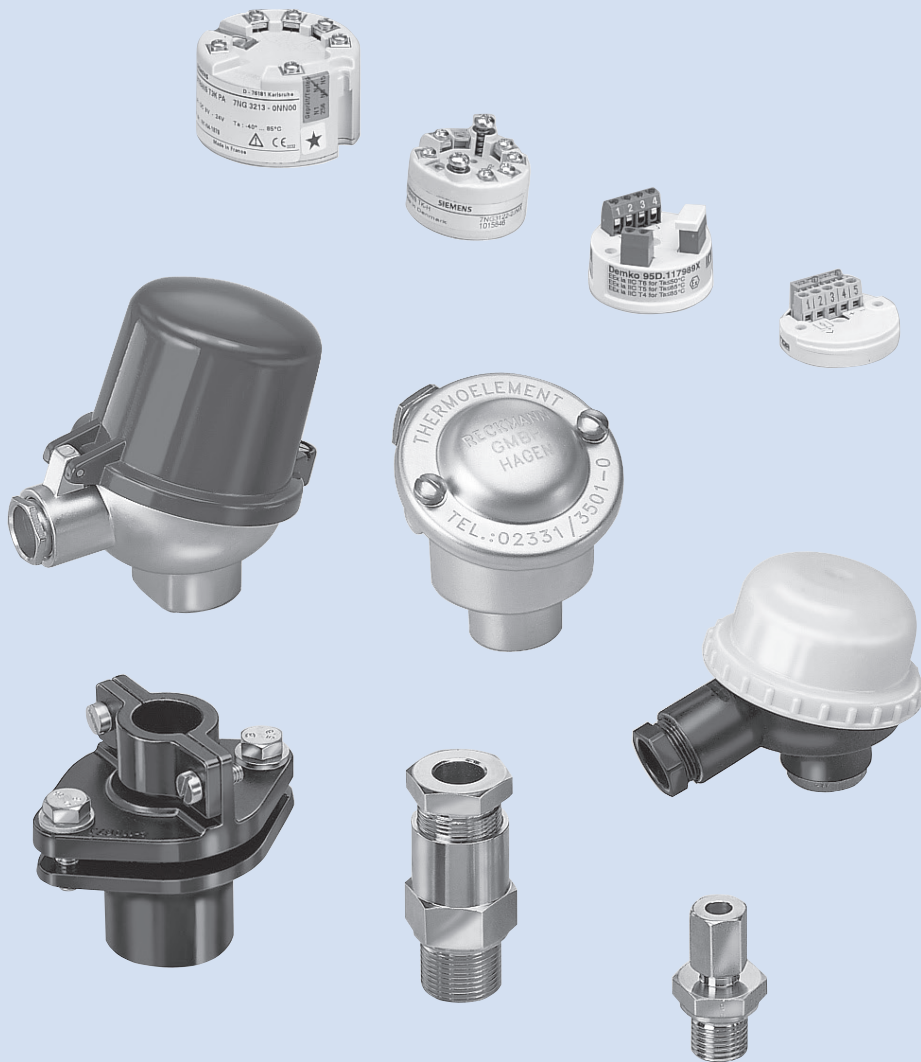
2) gewünschten Messbereich bitte unter Optionen im Klartext angeben

2) please specify temperature range under "optional extras"

3) z.B. Meßstelle mit dem Außenmantel verschweißt

3) e.g. bonded hot junction

Zubehör
Component Parts



Anschlussköpfe (Typenübersicht)
Connection heads (Table chart)

Form B

aus Aluminium	<i>made of aluminium</i>
Anschluß: \varnothing 15 mm	<i>connection: \varnothing 15 mm</i>
Bestell-Nr.: 4R12-1101	<i>Article-No.: 4R12-1101</i>
Anschluß: M 24 x 1,5	<i>connection: M 24 x 1.5</i>
Bestell-Nr.: 4R12-1102	<i>Article-No.: 4R12-1102</i>

Form B-KL

aus Aluminium	<i>made of aluminium</i>
Anschluß: \varnothing 15 mm	<i>connection: \varnothing 15 mm</i>
Bestell-Nr.: 4R12-1201	<i>Article-No.: 4R12-1201</i>
Anschluß: M 24 x 1,5	<i>connection: M 24 x 1.5</i>
Bestell-Nr.: 4R12-1202	<i>Article-No.: 4R12-1202</i>

Form B-KS

aus Aluminium	<i>made of aluminium</i>
Anschluß: \varnothing 15 mm	<i>connection: \varnothing 15 mm</i>
Bestell-Nr.: 4R12-1301	<i>Article-No.: 4R12-1301</i>
Anschluß: M 24 x 1,5	<i>connection: M 24 x 1.5</i>
Bestell-Nr.: 4R12-1302	<i>Article-No.: 4R12-1302</i>

Form BA-KL

aus Aluminium	<i>made of aluminium</i>
Anschluß: \varnothing 15 mm	<i>connection: \varnothing 15 mm</i>
Bestell-Nr.: 4R12-2201	<i>Article-No.: 4R12-2201</i>
Anschluß: M 24 x 1,5	<i>connection: M 24 x 1.5</i>
Bestell-Nr.: 4R12-2202	<i>Article-No.: 4R12-2202</i>

Anschlussköpfe (Typenübersicht)
Connection heads (Table chart)

Form BA-KS

aus Aluminium | *made of aluminium*
 Anschluß: M 24 x 1,5 | *connection: M 24 x 1.5*
 Bestell-Nr.: 4R12-2302 | *Article-No.: 4R12-2302*

Form BA-KLH

aus Aluminium | *made of aluminium*
 Anschluß: M 24 x 1,5 | *connection: M 24 x 1.5*
 Bestell-Nr.: 4R12-2402 | *Article-No.: 4R12-2402*

Form B-KU

aus Kunststoff | *made of polyamide*
 Anschluß: M 24 x 1,5 | *connection: M 24 x 1.5*
 Bestell-Nr.: 4R12-1402 | *Article-No.: 4R12-1402*

Form B-VA

aus Edelstahl | *made of stainless steel*
 Anschluß: M 24 x 1,5 | *connection: M 24 x 1.5*
 Bestell-Nr.: 4R12-2502 | *Article-No.: 4R12-2502*

-> Weitere Informationen, andere Anschlussköpfe und Zubehörteile finden Sie in der Liste R12.
 -> Further details, additional connection heads and component parts are shown in list R12.

Messumformer APAQ-H / APAQ-HX

Analoger 2-Draht-Messumformer zum Einbau in Anschlussköpfe der Baugröße B, erhältlich für Pt100- oder Thermoelemente- Eingang und 4-20 mA Ausgang, kompakte Bauform und einfacher Anschluss, einstellbar über Lötbrücken und Potentiometer, mit wählbarer Fühlerbruchüberwachung

APAQ-HRF

für Pt100 in 3-Leiterschaltung, temperaturlinearer Ausgang 4-20 mA, Nullpunkteinstellung zwischen -50 und +50 °C, Messspannen (veränderbar um ± 10%) : 50, 100, 150, 200, 300, 400 oder 500 °C

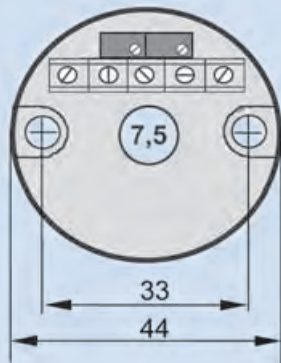
APAQ-HCF

für Thermoelemente (Typ J, L, T, K oder N), spannungslinearer Ausgang 4-20 mA, Nullpunkt bei 0 mV ±10% der Messspanne, Messspannen (veränderbar um ±10%) : 10, 15, 20, 25, 30, 35, 40, 45 oder 50 mV.

Beide Modelle sind auch als Ex-Versionen (**APAQ-HRFX** bzw. **APAQ-HCFX**) lieferbar.

Die Betriebsanleitung muss vor Einstellung bzw. Inbetriebnahme gelesen werden.

Auf Wunsch senden wir Ihnen gerne ausführliche Datenblätter zu



Transmitter APAQ-H / APAQ-HX

Analog 2-wire transmitter for in-head mounting in DIN B or larger connection heads, with selectable ranges for thermocouple and Pt 100 input, 4 – 20 mA output, „Low Profile“ housing, easy mounting and access, solderpad and potentiometer adjustable, selectable sensor break detection.

APAQ-HRF

for Pt 100 in 3-wire circuit, temperature linear output 4 – 20 mA, zero adjustment from -50 °C to +50 °C, selectable span (fine adjustment ± 10%): 50, 100, 150, 200, 300, 400 or 500 °C

APAQ-HCF

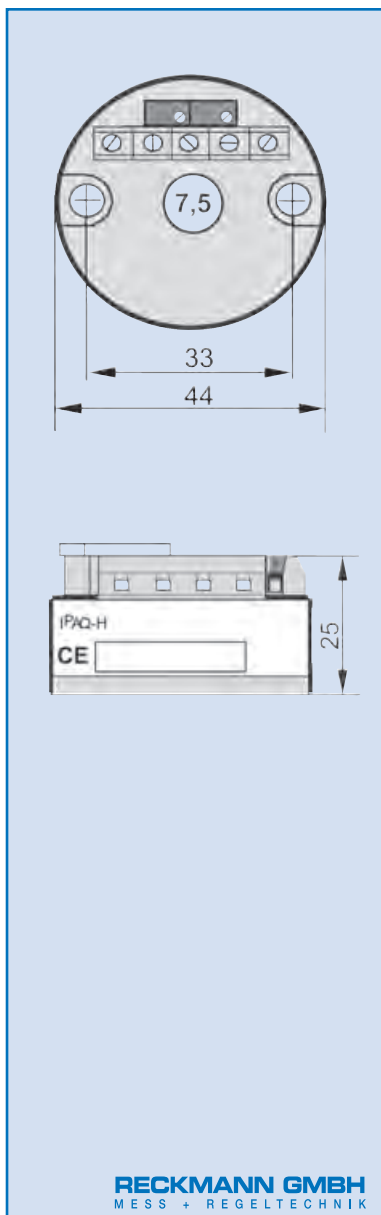
for thermocouples (type J, L, T, K or N), voltage linear output 4 – 20 mA, zero adjustment at 0mV ± 10% of span selectable span (fine adjustment ± 10%): 10, 15, 20, 25, 30, 35, 40, 45 or 50 mV

Intrinsically safe versions (**APAQ-HRFX** for Pt100 or **APAQ-HCFX** for T/C) are available.

The User Instruction must be read prior to adjustment and/or installation.

On request we provide detailed data sheets.

Messumformer / transmitter	Bestell-Nr. / Article No.
APAQ-HRF	4R20-APHRF 001
APAQ-HRFX	4R20-APHRF X01
APAQ-HCF	4R20-APHCF 001
APAQ-HCFX	4R20-APHCF X01



Messumformer IPAQ®H / IPAQ®HX

Universelle, programmierbare und galvanisch isolierte 2-Draht-Messumformer zum Einbau in Anschlussköpfe der Baugröße B, auch als Ex-Version (IPAQ-HX) lieferbar, völlig universell konfigurierbar mit der optional erhältlichen Software IPRO 4

Eingänge

Widerstandsthermometer (u.a. Pt 100, Pt1000, Ni 100) in 3- und 4-Leiterschaltung, alle Thermolemente, Widerstand (10 bis 2000 Ω) sowie Spannung (2 bis 500 mV)

Ausgänge, Linearisierung und mögliche Zusatzfunktionen

Ausgang 4-20 mA und 20-4 mA, temperatur-, spannungs- und widerstandslinear, Sensorbruchüberwachung, SmartSense (erkennt zu niedrige Isolation), Sensorfehlerkorrektur, Vergleichsstellenkompensation und andere Zusatzfunktionen

Die Software IPRO 4 und das passende Anschlusskabel sind auf Anfrage lieferbar.

Die Betriebsanleitung muss vor Einstellung bzw. Inbetriebnahme gelesen werden.

Auf Wunsch senden wir Ihnen gerne ausführliche technische Datenblätter zu

Transmitter IPAQ®H / IPAQ®HX

are universal, programmable and isolated 2-wire transmitters for in-head mounting in DIN B or larger connection heads. Intrinsically safe versions are available. Universal configuration by optional software IPRO 4.

Input

this transmitters accept inputs from standardized RTDs (i.e. Pt 100, Pt 1000, Ni 100) in 3- and 4-wire circuits, 11 types of standardized thermocouples, plain resistance sensors (10 to 2000 Ω) as well as plain mV input (2 to 500 mV)

Output, Linearity and Additional functions

Output: 4 – 20 mA and 20 – 4 mA, temperature linear ~, voltage linear ~ and resistance linear output, sensor break protection, SmartSense (detects low sensor isolation), sensor error correction, cold junction compensation (CJC) and other additional functions are available.

IPRO 4 (the software for all transmitters of the IPAC family) plus the communication cable are available on request.

The User Instruction must be read prior to adjustment and/or installation.

On request we provide detailed data sheets.

Messumformer / transmitter	Bestellnummern. / Article-No.
IPAQ-H	4R20-JPH 00001
IPAQ-HX	4R20-JPH X0001

Außer den hier dargestellten und beschriebenen Messumformern sind auch noch weitere Varianten lieferbar wie z.B.

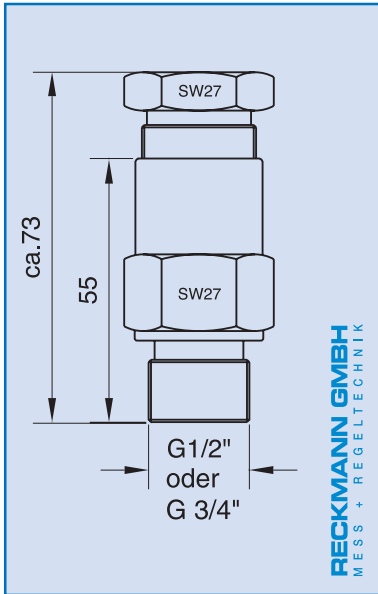
- die HART-kompatiblen, universell konfigurierbaren und isolierten 2-Draht- Messumformer **MESO-H** sowie die Ex-Variante **MESO-HX**
- der universell konfigurierbare und isolierte 4-Draht-Messumformer **IPAQ-4L**, der zur Montage auf DIN-Schienen bzw. zur Wandmontage vorgesehen ist.

Darüber hinaus sind selbstverständlich sowohl Kopf- als auch Schienen-Messumformer anderer Hersteller (wie z.B. SITRANS-Umformer der Firma SIEMENS) lieferbar. Auf Anfrage senden wir Ihnen gerne ausführliche technische Datenblätter der gewünschten Messumformer zu.

In addition to the here specified transmitters the following transmitter types are also available:

- the universal, HART-compatible and isolated 2-wire in-head transmitter **MESO-H** as well as the intrinsic safe version for use in Ex-applications **MESO-HX**
- the fully universal and isolated 4-wire transmitter **IPAQ-4L** for wall and DIN rail mounting.

Furthermore other in-head and rail mounting transmitters of reputable manufacturers (i.e. SIEMENS transmitters type SITRANS) are available. On request detailed data sheets of your customized transmitter are provided.



Gewindemuffe, gasdicht bis 1bar, für Schutzrohre ø 15mm

Material: Stahl vernickelt
Prozessanschluss: G1/2"
Bestellnummer: 4R15-810

oder:

Material: Stahl vernickelt
Prozessanschluss: G3/4"
Bestellnummer: 4R15-811

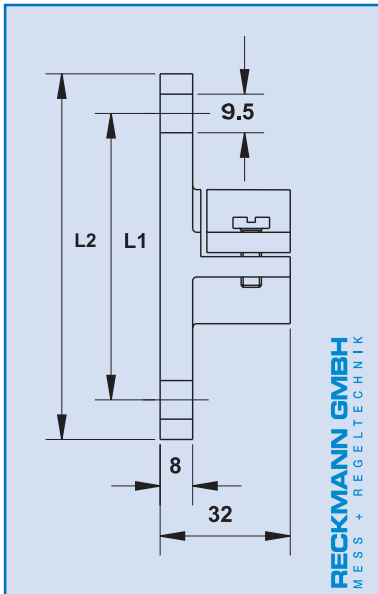
re-adjustable compression fitting, gas-tight up to 1 bar, for protection tubes Ø 15 mm

Material: nickel-plated steel
Mounting devices: G1/2"
Article-No.: 4R15-810

or:

Material: nickel-plated steel
Mounting devices: G3/4"
Article-No.: 4R15-811

(SW27 = WAF 27 mm)

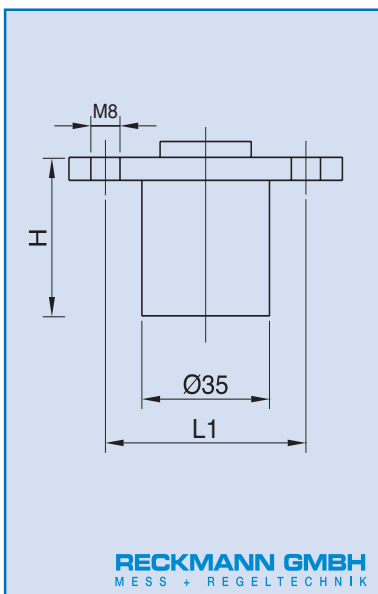


Anschlagflansch für Schutzrohr-Ø 15mm

Material: Grauguss
Lochabstand L1: 55 mm
Länge L2: 75 mm
Bestellnummer: 4R15-801

re-adjustable flange for mounting on protection tubes Ø 15 mm

Material: gray cast iron
Distance L1: 55 mm
Length L2: 75 mm
Article-No.: 4R15-801

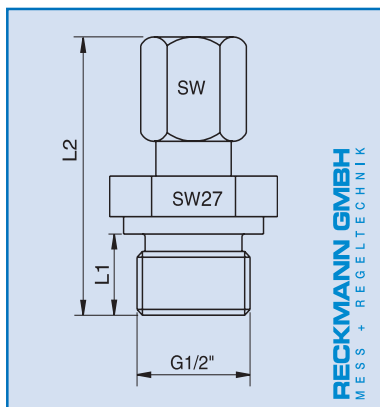


Gegenflansch für Schutzrohr-Ø 15mm

Material: Stahl
Lochabstand L1: 55 mm
Höhe H: 40 mm
Bestellnummer: 4R15-805

mating flange for protection tubes Ø 15 mm

Material: steel
Distance L1: 55 mm
Height H: 40 mm
Article-No.: 4R15-805



Klemmverschraubungen

Compression fittings

mit Druckring aus PTFE

- für Temperaturen bis 200 °C
- max. Betriebsdruck 10 bar
- verschieb- und wieder lösbar
- Anschlussgewinde G1/2"

with PTFE re-usable compression ring

- for temperatures up to 200 °C
- max. pressure 10 bar
- re-adjustable
- threaded G1/2"

mit Keilring aus Edelstahl / Stahl

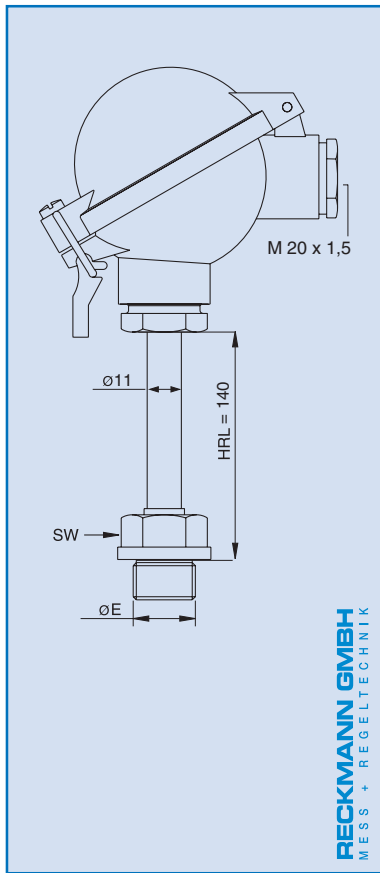
- für Temperaturen bis 500 °C
- max. Betriebsdruck 40 bar
- Keilring nach dem Anziehen nicht mehr lösbar
- Anschlussgewinde G 1/2"

with metal olive made of (stainless) steel

- for temperatures up to 500 °C
- max. pressure 40 bar
- once adjusted the fitting cannot be moved
- threaded G1/2"

Klemmverschraubungen aus Stahl <i>Compression fittings made of steel</i>								
für Ø in mm for Ø in mm	mit Druckring aus PTFE <i>with PTFE re-usable compression ring</i>				mit Keilring aus Stahl <i>with metal olive made of steel</i>			
	Abmessungen in mm (ca.) <i>dimensions in mm (approx.)</i>			Bestellnummer <i>Article-No.</i>	Abmessungen in mm (ca.) <i>dimensions in mm (approx.)</i>			Bestellnummer <i>Article-No.</i>
	L1	L2	SW / WAF		L1	L2	SW / WAF	
9	12	39	17	4R9-1810-1209	12	42	17	4R9-1820-1209
11	12	40	19	4R9-1810-1211	12	45	19	4R9-1820-1211
12	12	40	19	4R9-1810-1212	14	48	22	4R9-1820-1212
14	12	44	24	4R9-1810-1214	14	49	27	4R9-1820-1214
15	12	44	24	4R9-1810-1215	14	49	27	4R9-1820-1215

Klemmverschraubungen aus Edelstahl, Werkstoff-Nr.: 1.4571 <i>Compression fittings made of stainless steel, material no.: 1.4571</i>								
für Ø in mm for Ø in mm	mit Druckring aus PTFE <i>with PTFE re-usable compression ring</i>				mit Keilring aus Edelstahl <i>with metal olive made of stainless steel</i>			
	Abmessungen in mm (ca.) <i>dimensions in mm (approx.)</i>			Bestellnummer <i>Article-No.</i>	Abmessungen in mm (ca.) <i>dimensions in mm (approx.)</i>			Bestellnummer <i>Article-No.</i>
	L1	L2	SW / WAF		L1	L2	SW / WAF	
9	12	39	17	4R9-1830-1209	14	44	17	4R9-1840-1209
11	12	40	19	4R9-1830-1211	14	47	17	4R9-1840-1211
12	12	40	19	4R9-1830-1212	14	47	17	4R9-1840-1212
14	12	44	24	4R9-1830-1214	14	52	17	4R9-1840-1214
15	12	44	24	4R9-1830-1215	14	52	17	4R9-1840-1215



Halsrohr mit Anschlusskopf und Einschraubzapfen

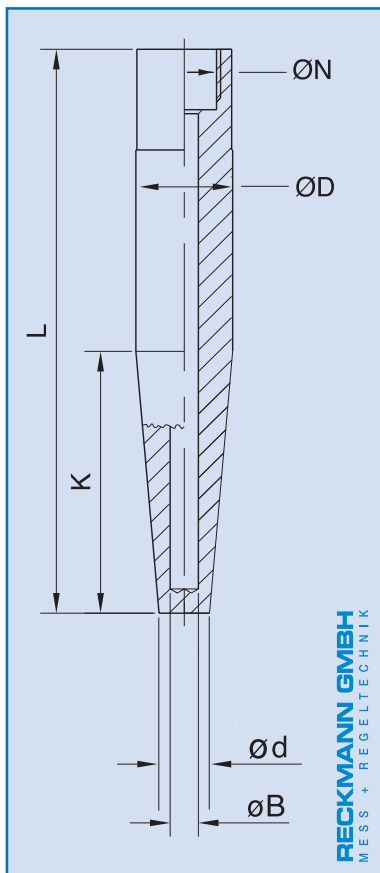
zur Montage an bauseitig bereits vorhandene Einschweiß-Schutzrohre oder zur Verwendung mit den auf dieser Seite unten abgebildeten Einschweiß-Schutzrohren

- Halsrohr** ø 11 mm, Halsrohrlänge HRL = 140 mm, aus Edelstahl (1.4571)
- Anschlusskopf** z.B. Form B-KS aus Aluminium, andere Formen siehe Typenübersicht auf Seite 32 und 33
- Einschraubzapfen** ø E = M14 x 1,5 und SW 22 bei Einschweiß-Schutzrohren mit ø D = 18 mm
ø E = M18 x 1,5 und SW 24 bei Einschweiß-Schutzrohren mit ø D = 24 mm
(zugehörige Einschweiß-Schutzrohre siehe unten auf dieser Seite)
- Bestellnummer** **1 R 151**
bitte zusätzlich die Form des Anschlusskopfes und das Gewinde ø E angeben, auf Wunsch sind auch andere Halsrohrabmessungen lieferbar

Neck tube with connection head and male process fitting

can be mounted to installed thermowells or used in combination with the thermowells shown at the bottom of this side.

- Neck tube** ø 11 mm, length HRL = 140 mm, made of stainless steel (1.4571)
- Connection head** e.g. form B-KS made of aluminium, see pages 32 and 33 for other types of connection heads
- Male process fitting** ø E = M14 x 1.5 and WAF 22 mm for thermowells ø D = 18 mm and
ø E = M18 x 1.5 and WAF 24 mm for thermowells ø D = 24 mm
(dimensions of matching thermowells see below)
- How to order** **1 R 151**
Please specify the connection head and thread ø E. Other neck tube dimensions available on request.



Einschweiß - Schutzrohre

Diese Schutzrohre werden zumeist für Widerstandsthermometer mit Schutzarmatur Form 4 und 4F (siehe Seite 21 und 22) verwendet. Die Schutzrohre werden einteilig aus Vollmaterial hergestellt und sind in den Durchmessern 18, 24, 26 und 32 mm erhältlich. In der nachfolgenden Tabelle sind die Bestellnummern für die gebräuchlichsten Durchmesser (18 und 24 mm) und Werkstoffe angegeben. Auf Anfrage sind auch andere Durchmesser, Längen und Werkstoffe lieferbar.

Thermowells

The thermowells shown here are part of protective shells form 4 and 4F as shown on pages 21 and 22. They are cut from the solid and available in 18, 24, 26 and 32 mm diameter. The following table represents Article Numbers of the most common diameters (18 and 24mm) and materials. Other dimensions and materials are available on request.

Durchmesser Diameter	Länge / Length in mm		Bestellnummer für Werkstoff / Article-No. for material			
	L	K	1.7335	1.7380	1.4571	1.5415
ØD = 18 mm Ød = 9,0 mm ØB = 3,5 mm ØN = M14x1,5	140	65	4R15-750	4R15-756	4R15-760	4R15-765
	200	125	4R15-751	4R15-757	4R15-761	4R15-766
	200	65	4R15-752	4R15-758	4R15-762	4R15-767
	260	125	4R15-753	4R15-759	4R15-763	4R15-768
ØD = 24 mm Ød = 12,5 mm ØB = 7,0 mm ØN = M18x1,5	140	65	4R15-701	4R15-707	4R15-713	4R15-720
	200	125	4R15-702	4R15-708	4R15-714	4R15-721
	200	65	4R15-704	4R15-710	4R15-716	4R15-722
	260	125	4R15-705	4R15-711	4R15-717	4R15-723