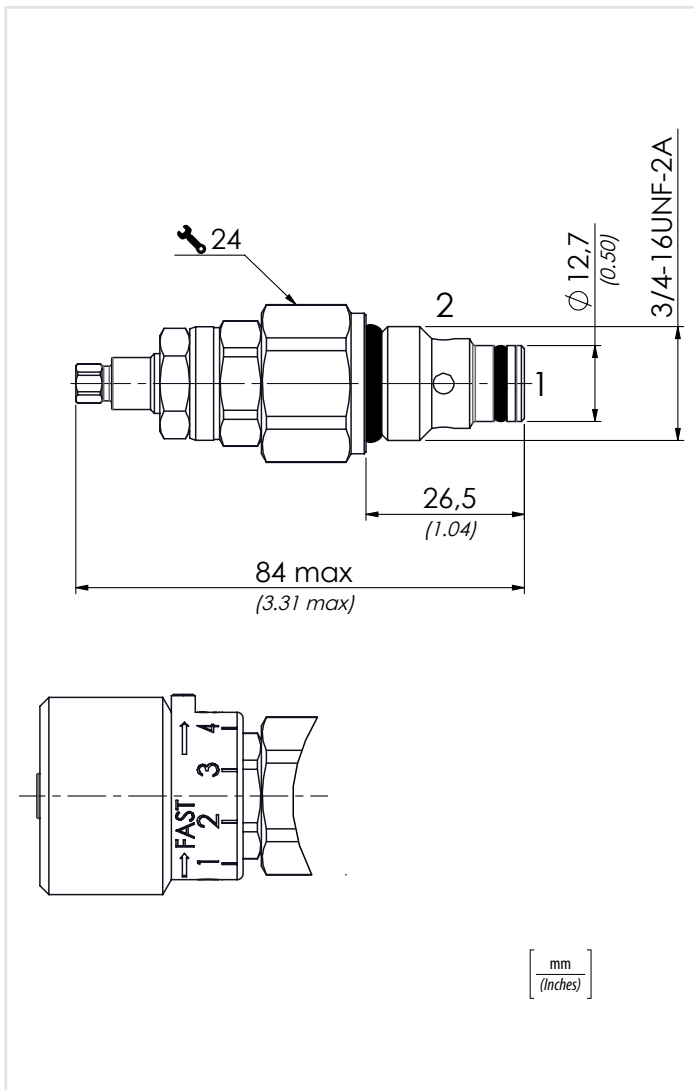
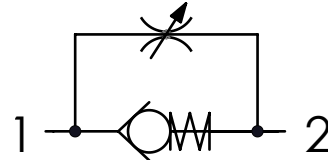




Codice ordinazione Ordering code	01	02
	VRF6	

01	Valvole controllo flusso unidirezionali SAE 8 (SAE 8 unidirectional flow control valves)	VRF6
02	Chiave (Screw)	C
	Volantino (Handknob) Tipo (Type) 12000275	V

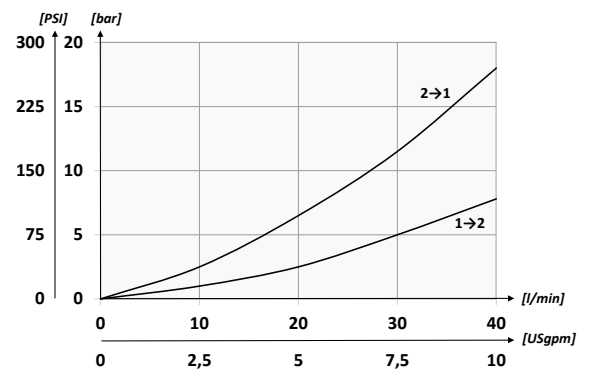
Schema idraulico - Hydraulic circuit



Dati tecnici - Technical data

Olio idraulico/Mineral oil	ISO 6743/4 (DIN 51524)
Viscosità olio/Oil viscosity	15-250 mm²/s (15 to 250 cSt)
Classe di contaminazione max con filtro Max contamination index with filter	ISO 4406:1999 Classe 19/17/14
Temperatura dell'olio/Oil temperature	-20°C +80°C -4°F + 176°F
Temperatura ambiente/Ambient temperature	-20°C +50°C -4°F + 122°F
È indispensabile l'utilizzo di un filtro per proteggere la valvola (filtrazione consigliata 15 µm) It is necessary a filter use to protect the valve (advised filtration 15 µm)	

Performances



Caratteristiche tecniche - Technical characteristics

Tipo Type	A	Portata max Max flow l/min-USgpm	Pressione max Max pressure bar/PSI	Peso approssimativo Approx weight kg/lb	Coppia di serraggio Tightening torque Nm/lbf ft	Cavità Cavity
VRF6	3/4-16UNF-2A	40 (10.6)	350 (5075)	0,13 (0.30)	25-30 (19-22)	SAE8/2