

Nennisolationsspannung:  
1100 V  
Zul. Dauerstromstärke:  
250 A (Ms-Bolzen)  
315 A (Cu-Bolzen)

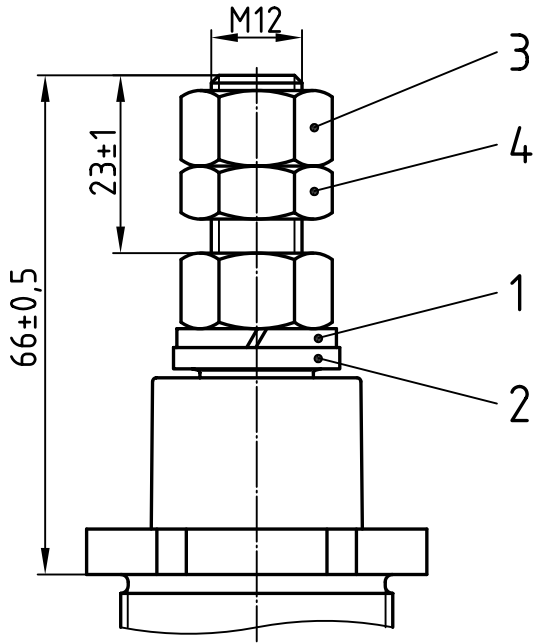
Freimaßtol.: ±0,1

4	1	Durchführungsbolzen, Ms58 / E-Cu57	8		
3	1	Gegenmutter 22-03/178, Ms58	7		
2	1	Gewindebuchse 22-02/250-16, Ms58	6	1	Federring 12-27/B12, DIN 127, Fst
1	1	Isolator 23-13/224-1, NU514	5	1	Zwischenhülse 22-01/178, Ms58
Teil	Stck.	Benennung	Teil	Stck.	Benennung

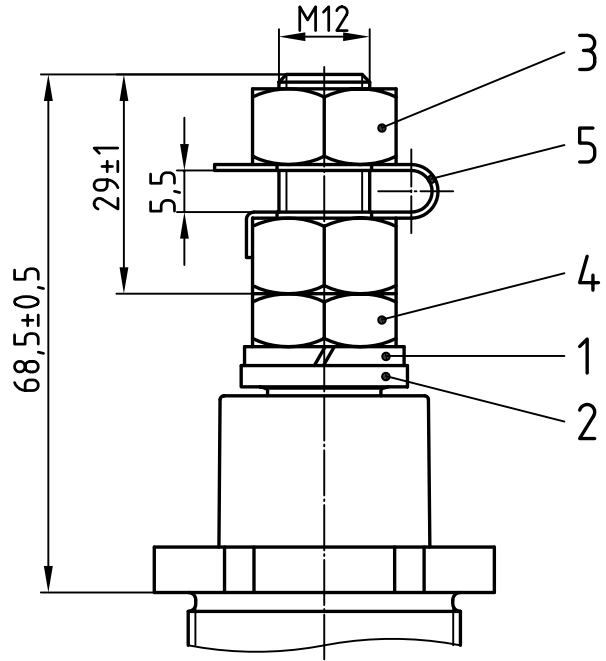
				Datum	Name	<b>Zünddurchschlagsichere Leitungsdurchführung</b>  <b>PLD 12/1100</b>
			Bearb.	05.08.13	Blokesz	
			Gepr.	12.08.13	S.Dill	
			Norm			
						Zeichnungsnummer
						<b>224-98</b>
Zust.	Anderung	Datum	Name			M -

# Auswahl möglicher Anschlußklemmen-Kombinationen im DR

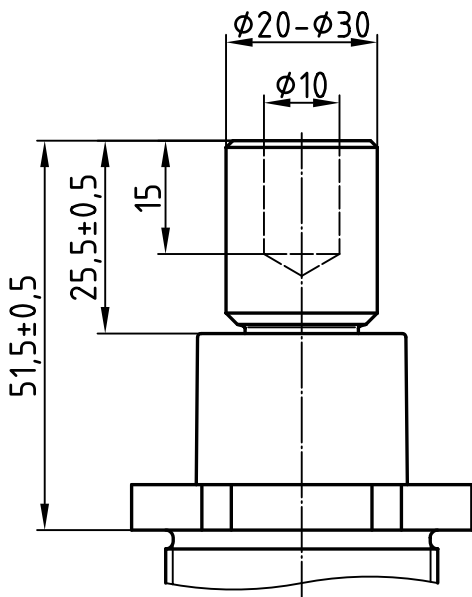
**A**



**As**



**Ha** Nur in Kombination mit M'



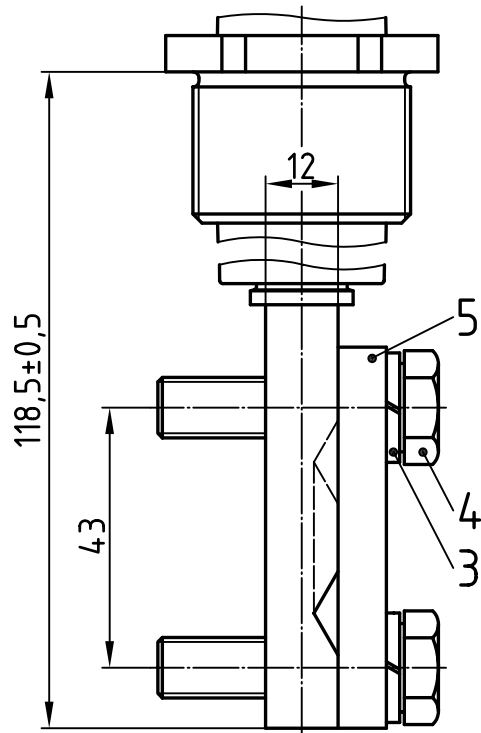
Jede DR-Klemme kann mit jeder AR-Klemme kombiniert werden. Weitere Kombinationen nach Kundenwunsch.

4	1	6kt-Mutter 12-26/936-12, DIN 936, Ms	8		
3	2	6kt-Mutter 12-26/934-12, DIN 934, Ms	7		
2	1	Zwischenhülse 22-01/178, Ms58	6		
1	1	Federring 12-27/B12, DIN 127, Fst	5	1	Sicherungsblech 22-15/12, Cu
Teil	Stck.	Benennung	Teil	Stck.	Benennung

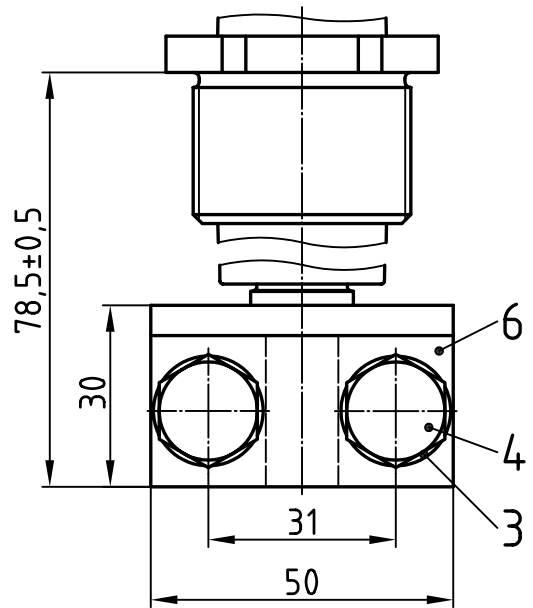
				Datum	Name	Freimaßtol.: ±0,1	
			Bearb.	14.05.13	Blokesz	Anschlußklemmen - Auswahl <b>PLD 12/1100</b>	
			Gepr.	12.08.13	S.Dill		
			Norm				
						Zeichnungsnummer	M 1:1
						<b>224-98/1</b>	
Zust.	Anderung	Datum	Name	<b>Emil A. Peters</b> GmbH & Co. KG Westfalenstr. 85 D-58636 Iserlohn			

# Auswahl möglicher Anschlußklemmen-Kombinationen im AR

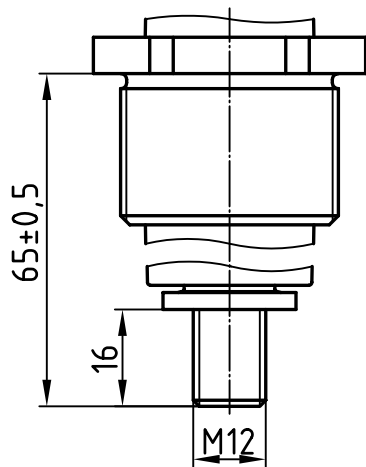
Fa



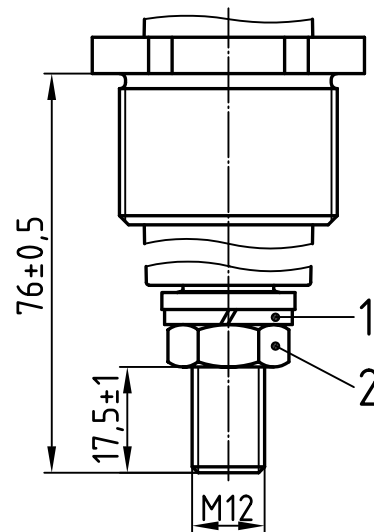
K



M



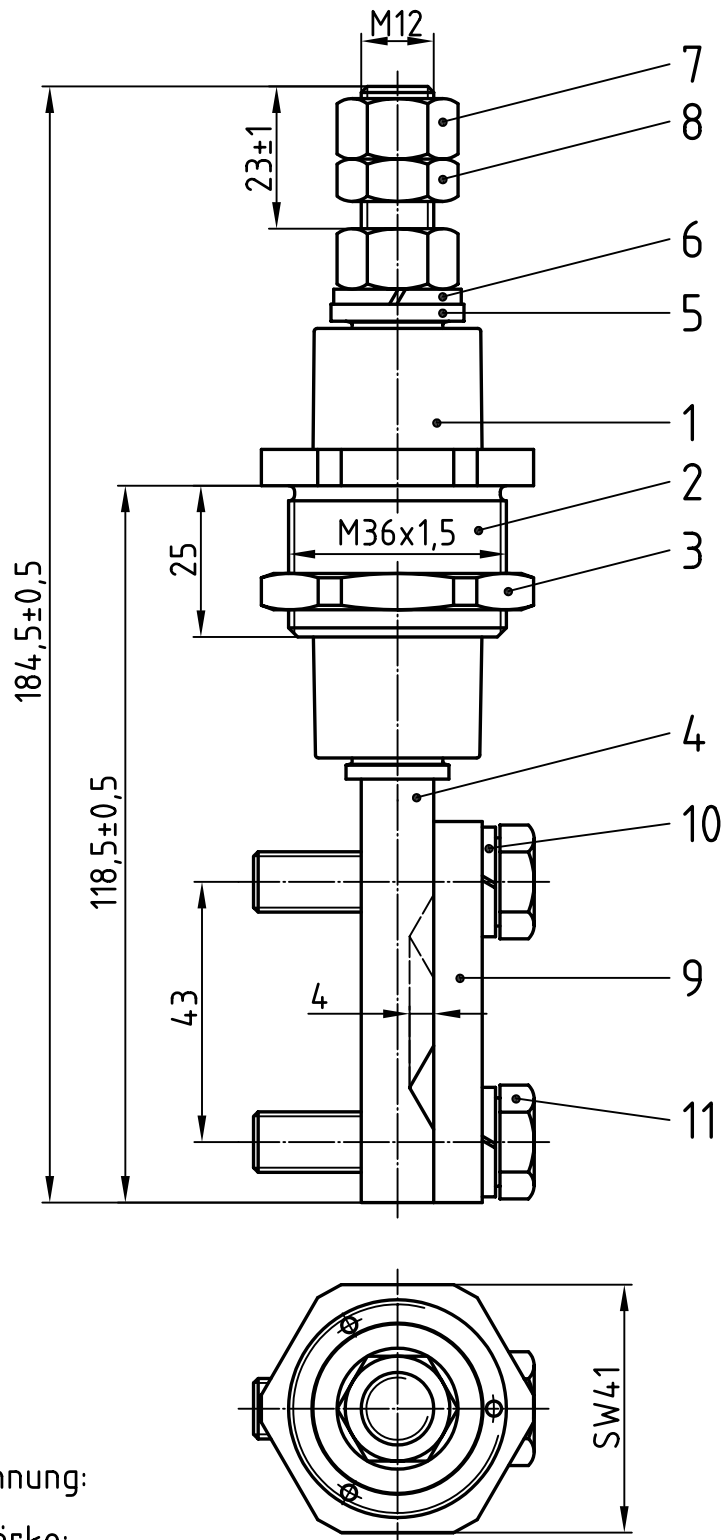
M' Nur in Kombination mit Ha



Jede AR-Klemme kann mit jeder DR-Klemme kombiniert werden. Weitere Kombinationen nach Kundenwunsch.

4	2	6kt-Schraube 12-25/933-10x40o.Sz, DIN 933	8		
3	2	Federring 12-27/B10, DIN 127, Fst	7		
2	1	6kt-Mutter 12-26/936-12, DIN 936, Ms	6	1	Druckstück 22-05/178-K, Ms58
1	1	Federring 12-27/B12, DIN 127, Fst	5	1	Druckstück 22-05/178-Fa, Ms58
Teil	Stck.	Benennung	Teil	Stck.	Benennung

				Datum	Name	Freimaßtol.: ±0,1 Anschlußklemmen - Auswahl <h2 style="margin: 0;">PLD 12/1100</h2>	
				Bearb.	14.05.13		Blokesz
				Gepr.	12.08.13		S.Dill
				Norm			
				<b>Emil A. Peters</b> GmbH & Co. KG Westfalenstr. 85 D-58636 Iserlohn			Zeichnungsnummer <h2 style="margin: 0;">224-98/2</h2>
Zust.	Anderung	Datum	Name			M -	



Nennisolationsspannung:  
1100 V  
Zul. Dauerstromstärke:  
315 A (Cu-Bolzen)

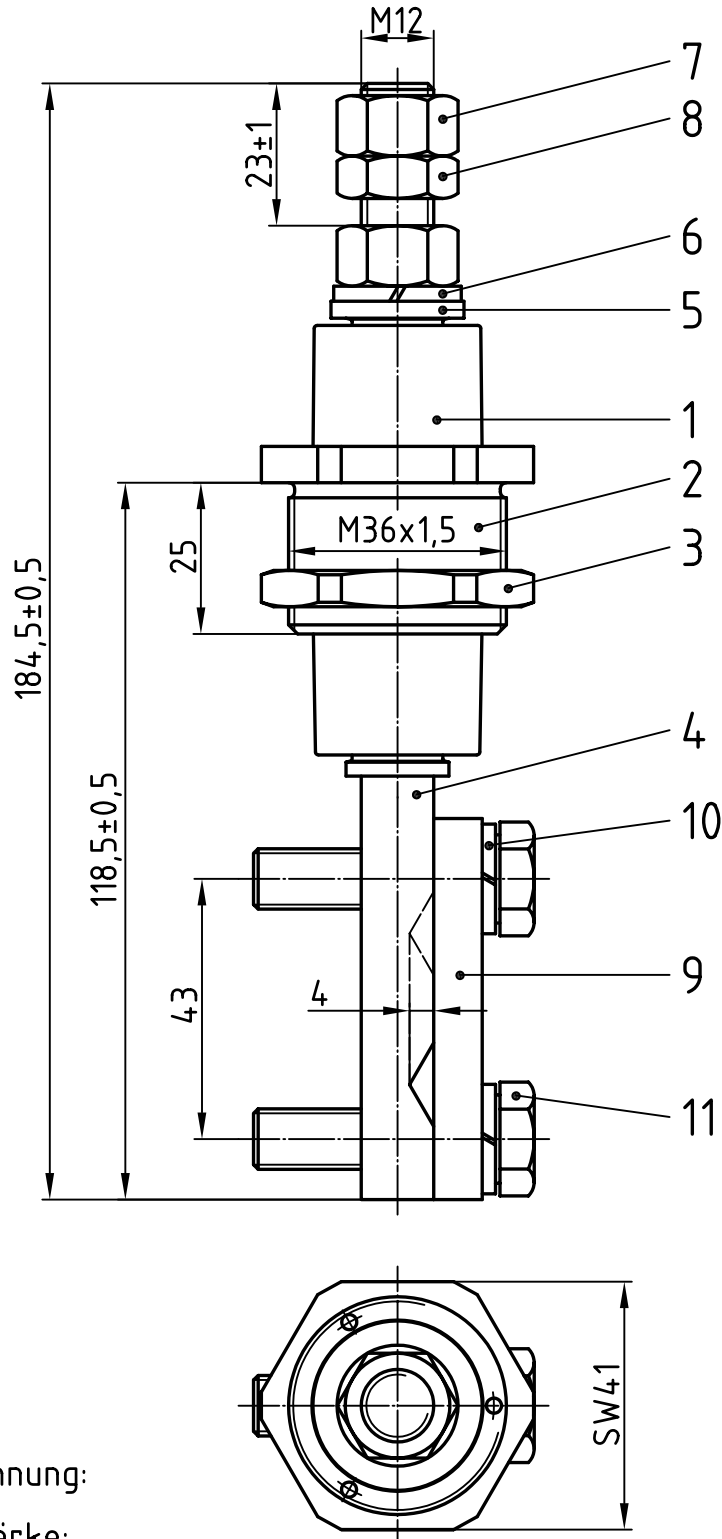
Freimaßtol.: ±0,1

6	1	Federring 12-27/B12, DIN 127, Fst	12		
5	1	Zwischenhülse 22-01/178, Ms58	11	2	6kt-Schraube 12-25/933-10x40o.Sz, DIN 933
4	1	Bolzen 23-10/191-4C-178Fa, E-Cu57	10	2	Federring 12-27/B10, DIN 127, Fst
3	1	Gegenmutter 22-03/178, Ms58	9	1	Druckstück 22-05/178-Fa, Ms58
2	1	Gewindebuchse 22-02/250-16, Ms58	8	1	6kt-Mutter 12-26/936-12, DIN 936, Ms
1	1	Isolator 23-13/224-1, NU514	7	2	6kt-Mutter 12-26/934-12, DIN 934, Ms
Teil	Stck.	Benennung	Teil	Stck.	Benennung

	Datum	Name
Bearb.	02.05.13	Blokesz
Gepr.	12.08.13	S.Dill
Norm		
Zust.	Anderung	Datum
	Name	

Zünddurchschlagsichere Leitungsdurchführung	
<b>PLD 12/1100</b>	
Zeichnungsnummer	M -
29-91/224-A-Fa-C	

**Emil A. Peters**  
GmbH & Co. KG  
Westfalenstr. 85  
D-58636 Iserlohn

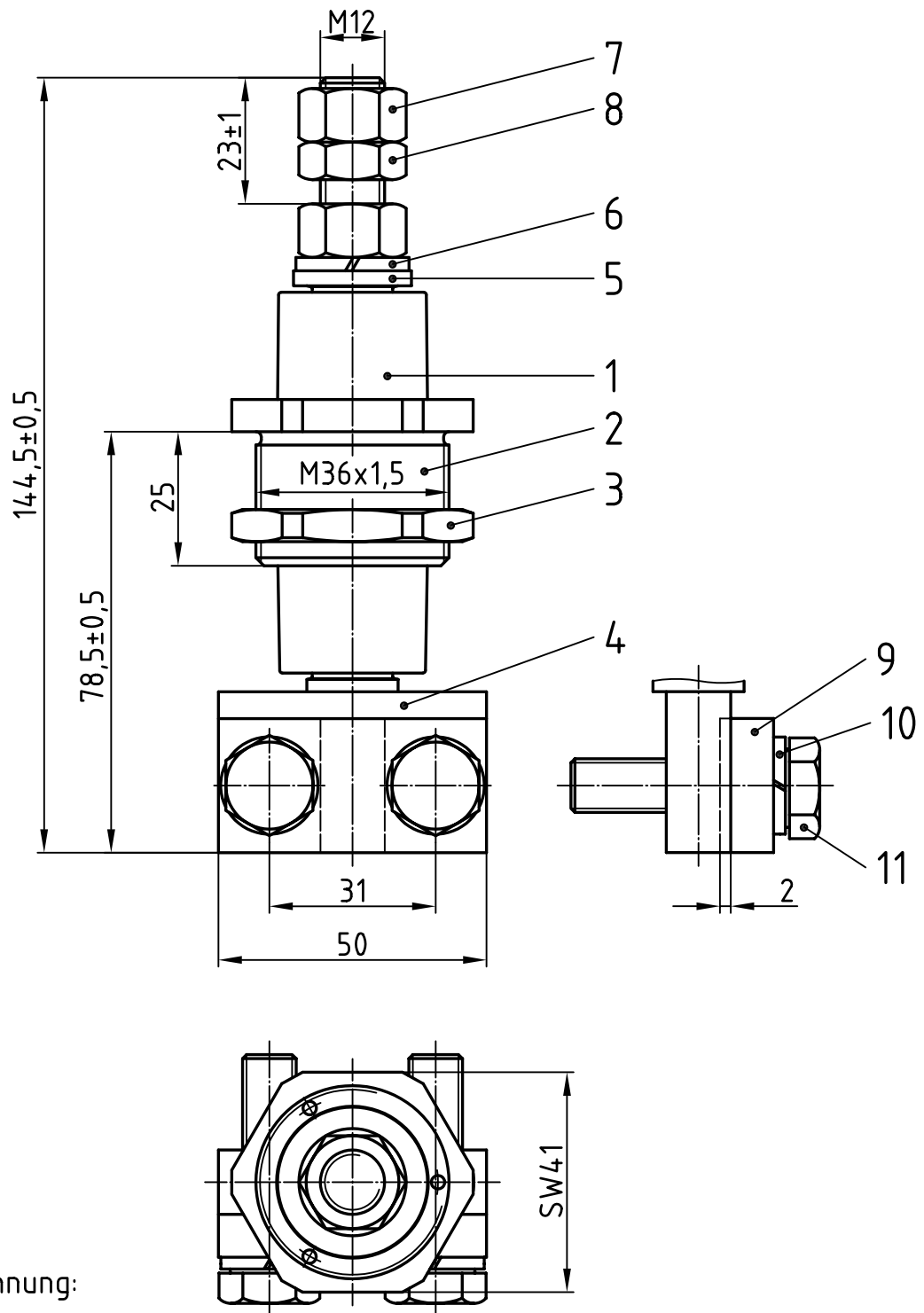


Nennisolationsspannung:  
1100 V  
Zul. Dauerstromstärke:  
250 A (Ms-Bolzen)

Freimaßtol.: ±0,1

6	1	Federring 12-27/B12, DIN 127, Fst	12		
5	1	Zwischenhülse 22-01/178, Ms58	11	2	6kt-Schraube 12-25/933-10x40o.Sz, DIN 933
4	1	Bolzen 23-10/191-4M-178Fa, Ms58	10	2	Federring 12-27/B10, DIN 127, Fst
3	1	Gegenmutter 22-03/178, Ms58	9	1	Druckstück 22-05/178-Fa, Ms58
2	1	Gewindebuchse 22-02/250-16, Ms58	8	1	6kt-Mutter 12-26/936-12, DIN 936, Ms
1	1	Isolator 23-13/224-1, NU514	7	2	6kt-Mutter 12-26/934-12, DIN 934, Ms
Teil	Stck.	Benennung	Teil	Stck.	Benennung

				Datum	Name	Zünddurchschlagsichere Leitungsdurchführung	
			Bearb.	02.05.13	Blokesz		
			Gepr.	12.08.13	S.Dill		
			Norm			<h1 style="text-align: center;">PLD 12/1100</h1>	
						Zeichnungsnummer	M -
						29-91/224-A-Fa-M	
Zust.	Anderung	Datum	Name	<b>Emil A. Peters</b> GmbH & Co. KG Westfalenstr. 85 D-58636 Iserlohn			



Nennisolationsspannung:  
1100 V  
Zul. Dauerstromstärke:  
315 A (Cu-Bolzen)

Freimaßtol.: ±0,1

6	1	Federring 12-27/B12, DIN 127, Fst	12		
5	1	Zwischenhülse 22-01/178, Ms58	11	2	6kt-Schraube 12-25/933-10x40o.Sz, DIN 933
4	1	Bolzen 23-10/191-4C-178K, E-Cu57	10	2	Federring 12-27/B10, DIN 127, Fst
3	1	Gegenmutter 22-03/178, Ms58	9	1	Druckstück 22-05/178-K, Ms58
2	1	Gewindebuchse 22-02/250-16, Ms58	8	1	6kt-Mutter 12-26/936-12, DIN 936, Ms
1	1	Isolator 23-13/224-1, NU514	7	2	6kt-Mutter 12-26/934-12, DIN 934, Ms
Teil	Stck.	Benennung	Teil	Stck.	Benennung

	Datum	Name	
Bearb.	02.05.13	Blokesz	
Gepr.	12.08.13	S.Dill	
Norm			
Zust.	Anderung	Datum	Name

**Emil A. Peters**  
GmbH & Co. KG  
Westfalenstr. 85  
D-58636 Iserlohn

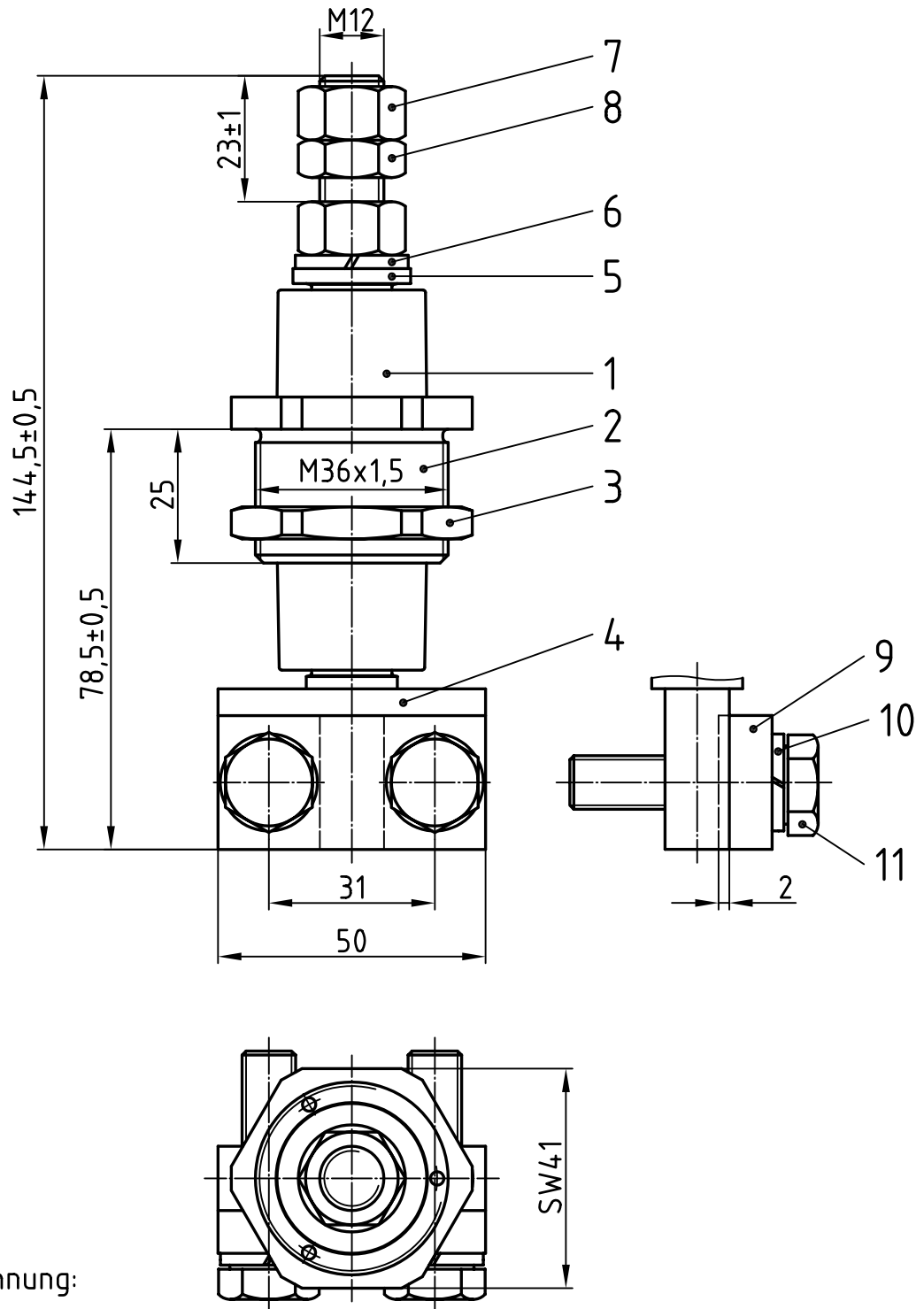
Zünddurchschlagsichere Leitungsdurchführung

**PLD 12/1100**

Zeichnungsnummer

**29-91/224-A-K-C**

M -



Nennisolationsspannung:  
1100 V  
Zul. Dauerstromstärke:  
250 A (Ms-Bolzen)

Freimaßtol.: ±0,1

6	1	Federring 12-27/B12, DIN 127, Fst	12		
5	1	Zwischenhülse 22-01/178, Ms58	11	2	6kt-Schraube 12-25/933-10x40o.Sz, DIN 933
4	1	Bolzen 23-10/191-4M-178K, Ms58	10	2	Federring 12-27/B10, DIN 127, Fst
3	1	Gegenmutter 22-03/178, Ms58	9	1	Druckstück 22-05/178-K, Ms58
2	1	Gewindebuchse 22-02/250-16, Ms58	8	1	6kt-Mutter 12-26/936-12, DIN 936, Ms
1	1	Isolator 23-13/224-1, NU514	7	2	6kt-Mutter 12-26/934-12, DIN 934, Ms
Teil	Stck.	Benennung	Teil	Stck.	Benennung

	Datum	Name	
Bearb.	03.05.13	Blokesz	
Gepr.	12.08.13	S.Dill	
Norm			
Zust.	Anderung	Datum	Name

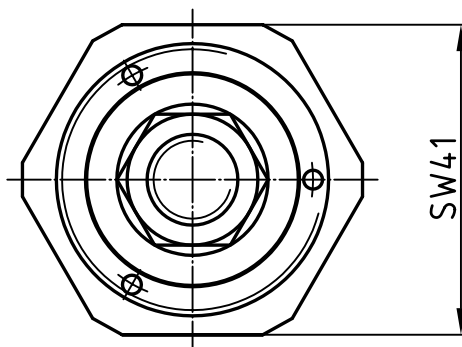
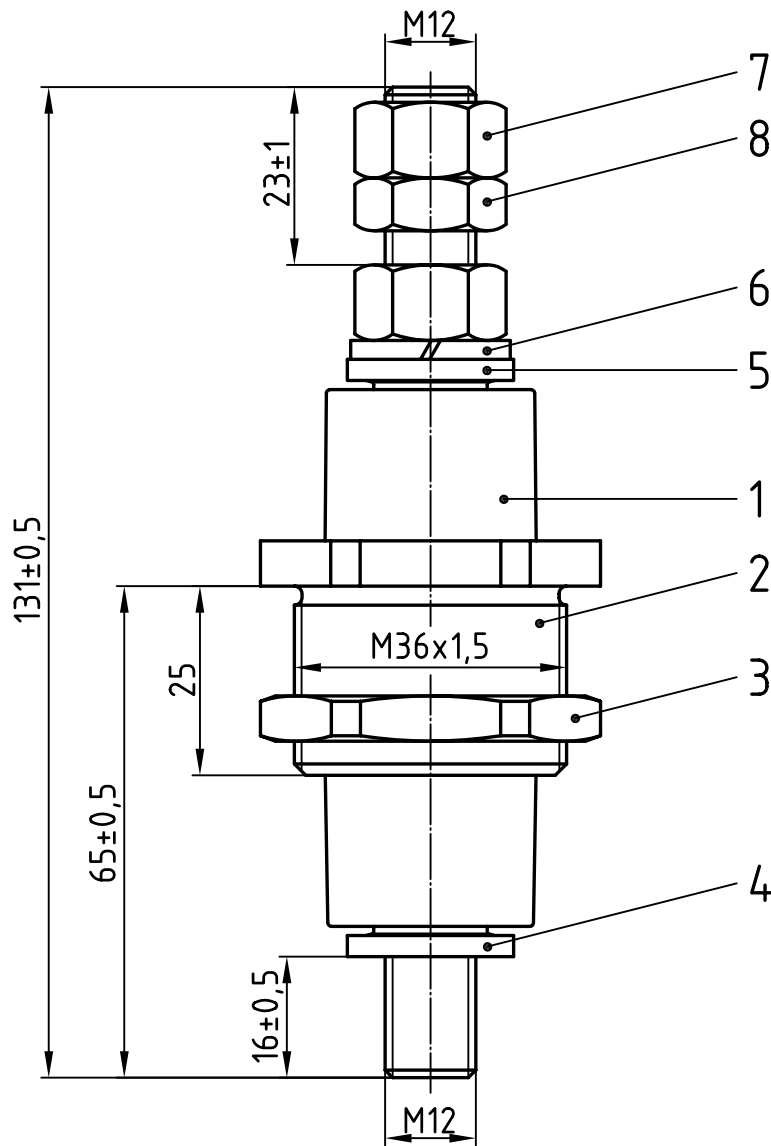
Zünddurchschlagsichere Leitungsdurchführung	
<b>PLD 12/1100</b>	
Zeichnungsnummer	M -
<b>29-91/224-A-K-M</b>	

**Emil A. Peters**  
GmbH & Co. KG  
Westfalenstr. 85  
D-58636 Iserlohn







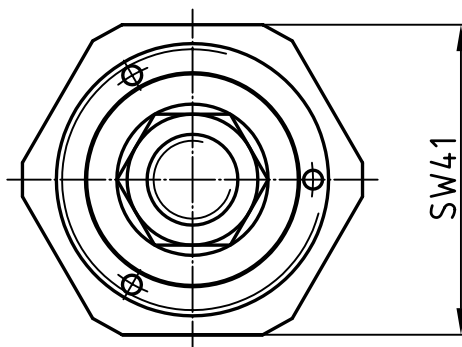
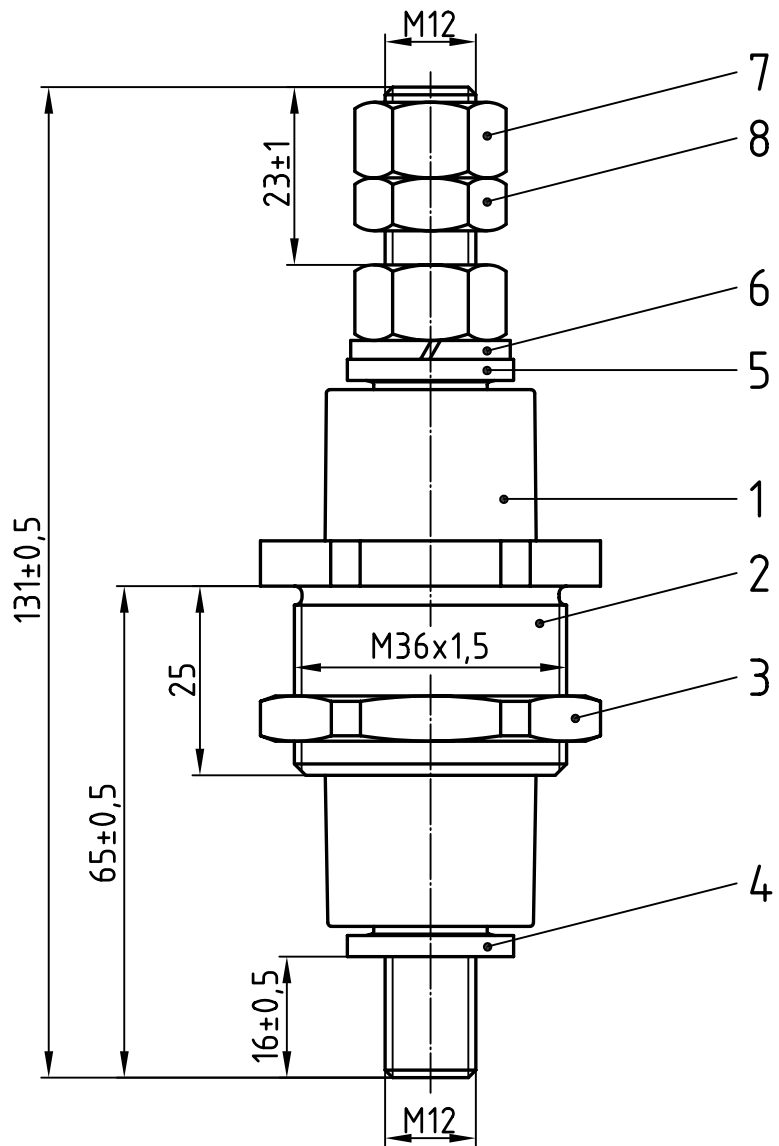


Nennisolationsspannung:  
1100 V  
Zul. Dauerstromstärke:  
315 A (Cu-Bolzen)

Freimaßtol.: ±0,1

4	1	Bolzen 23-10/191-2C-178M, E-Cu57	8	1	6kt-Mutter 12-26/936-12, DIN 936, Ms
3	1	Gegenmutter 22-03/178, Ms58	7	2	6kt-Mutter 12-26/934-12, DIN 934, Ms
2	1	Gewindebuchse 22-02/250-16, Ms58	6	1	Federring 12-27/B12, DIN 127, Fst
1	1	Isolator 23-13/224-1, NU514	5	1	Zwischenhülse 22-01/178, Ms58
Teil	Stck.	Benennung	Teil	Stck.	Benennung

				Datum	Name	Zünddurchschlagsichere Leitungsdurchführung <b>PLD 12/1100</b>
			Bearb.	03.05.13	Blokesz	
			Gepr.	12.08.13	S.Dill	
			Norm			
						Zeichnungsnummer
						<b>29-91/224-A-M-C</b>
Zust.	Anderung	Datum	Name	<b>Emil A. Peters</b> GmbH & Co. KG Westfalenstr. 85 D-58636 Iserlohn		M 1:1

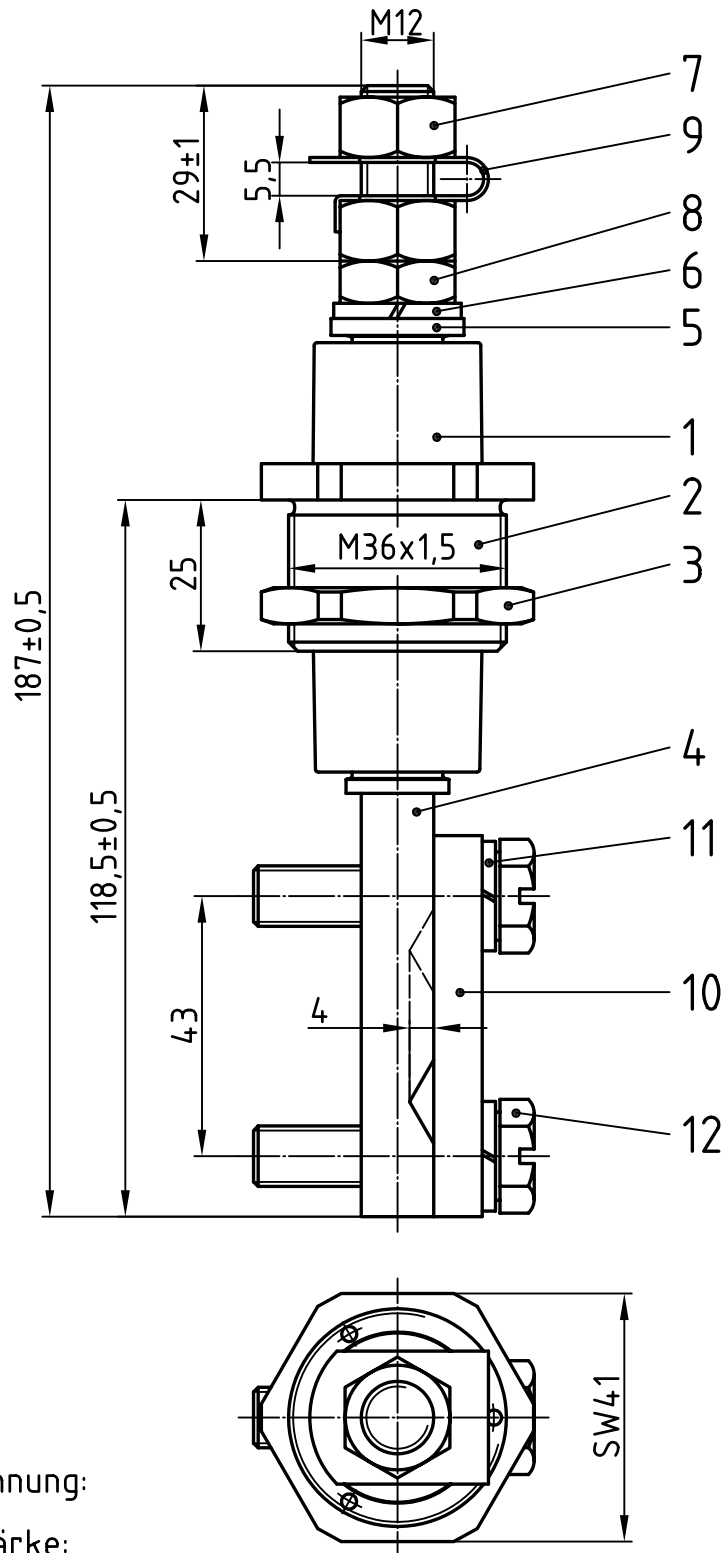


Nennisolationsspannung:  
1100 V  
Zul. Dauerstromstärke:  
250 A (Ms-Bolzen)

Freimaßtol.: ±0,1

4	1	Bolzen 23-10/191-2M-178M, Ms58	8	1	6kt-Mutter 12-26/936-12, DIN 936, Ms
3	1	Gegenmutter 22-03/178, Ms58	7	2	6kt-Mutter 12-26/934-12, DIN 934, Ms
2	1	Gewindebuchse 22-02/250-16, Ms58	6	1	Federring 12-27/B12, DIN 127, Fst
1	1	Isolator 23-13/224-1, NU514	5	1	Zwischenhülse 22-01/178, Ms58
Teil	Stck.	Benennung	Teil	Stck.	Benennung

				Datum	Name	Zünddurchschlagsichere Leitungsdurchführung	
			Bearb.	03.05.13	Blokesz		
			Gepr.	12.08.13	S.Dill		
			Norm				
						<b>PLD 12/1100</b>	
						Zeichnungsnummer	M 1:1
						<b>29-91/224-A-M-M</b>	
Zust.	Anderung	Datum	Name	<b>Emil A. Peters</b> GmbH & Co. KG Westfalenstr. 85 D-58636 Iserlohn			



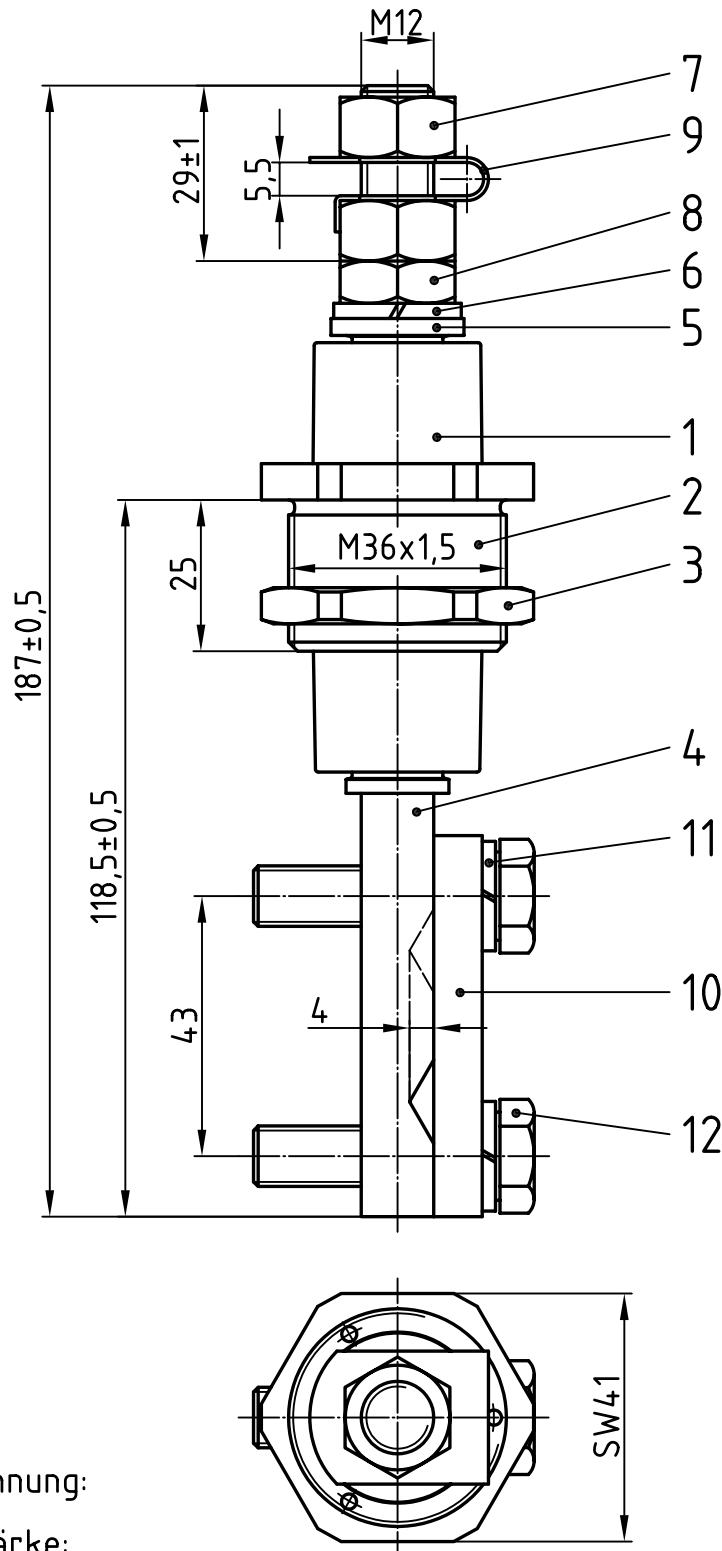
Nennisolationsspannung:  
1100 V  
Zul. Dauerstromstärke:  
315 A (Cu-Bolzen)

Freimaßtol.: ±0,1

6	1	Federring 12-27/B12, DIN 127, Fst	12	2	6kt-Schraube 12-25/933-10x40, DIN 933 Sz
5	1	Zwischenhülse 22-01/178, Ms58	11	2	Federring 12-27/B10, DIN 127, Fst
4	1	Bolzen 23-10/191-3C-178Fa, E-Cu57	10	1	Druckstück 22-05/178-Fa, Ms58
3	1	Gegenmutter 22-03/178, Ms58	9	1	Sicherungsblech 22-15/12, Cu
2	1	Gewindebuchse 22-02/250-16, Ms58	8	1	6kt-Mutter 12-26/936-12, DIN 936, Ms
1	1	Isolator 23-13/224-1, NU514	7	2	6kt-Mutter 12-26/934-12, DIN 934, Ms
Teil	Stck.	Benennung	Teil	Stck.	Benennung

				Datum	Name	Zünddurchschlagsichere Leitungsdurchführung			
				Bearb.	03.05.13			Blokesz	
				Gepr.	12.08.13			S.Dill	
				Norm					
				<b>Emil A. Peters</b> GmbH & Co. KG Westfalenstr. 85 D-58636 Iserlohn			Zeichnungsnummer <b>29-91/224-As-Fa-C-SZ</b>	M	-
Zust.	Anderung	Datum	Name						

**PLD 12/1100**

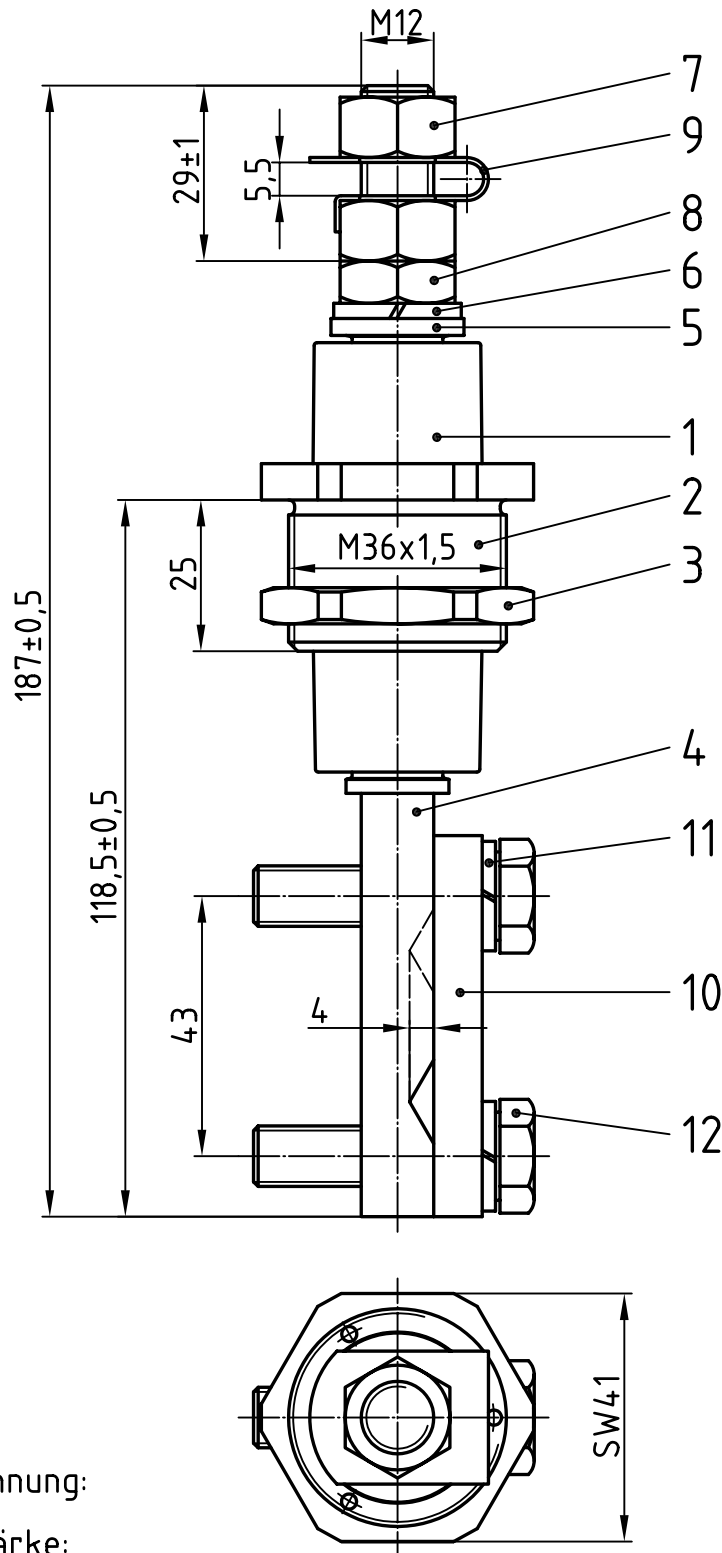


Nennisolationsspannung:  
1100 V  
Zul. Dauerstromstärke:  
315 A (Cu-Bolzen)

Freimaßtol.: ±0,1

6	1	Federring 12-27/B12, DIN 127, Fst	12	2	6kt-Schraube 12-25/933-10x40o.Sz, DIN 933
5	1	Zwischenhülse 22-01/178, Ms58	11	2	Federring 12-27/B10, DIN 127, Fst
4	1	Bolzen 23-10/191-3C-178Fa, E-Cu57	10	1	Druckstück 22-05/178-Fa, Ms58
3	1	Gegenmutter 22-03/178, Ms58	9	1	Sicherungsblech 22-15/12, Cu
2	1	Gewindebuchse 22-02/250-16, Ms58	8	1	6kt-Mutter 12-26/936-12, DIN 936, Ms
1	1	Isolator 23-13/224-1, NU514	7	2	6kt-Mutter 12-26/934-12, DIN 934, Ms
Teil	Stck.	Benennung	Teil	Stck.	Benennung

				Datum	Name	Zünddurchschlagsichere Leitungsdurchführung <b>PLD 12/1100</b>		
				Bearb.	03.05.13			Blokesz
				Gepr.	12.08.13			S.Dill
				Norm				
				<b>Emil A. Peters</b> GmbH & Co. KG Westfalenstr. 85 D-58636 Iserlohn			Zeichnungsnummer	M -
Zust.	Anderung	Datum	Name	29-91/224-As-Fa-C				

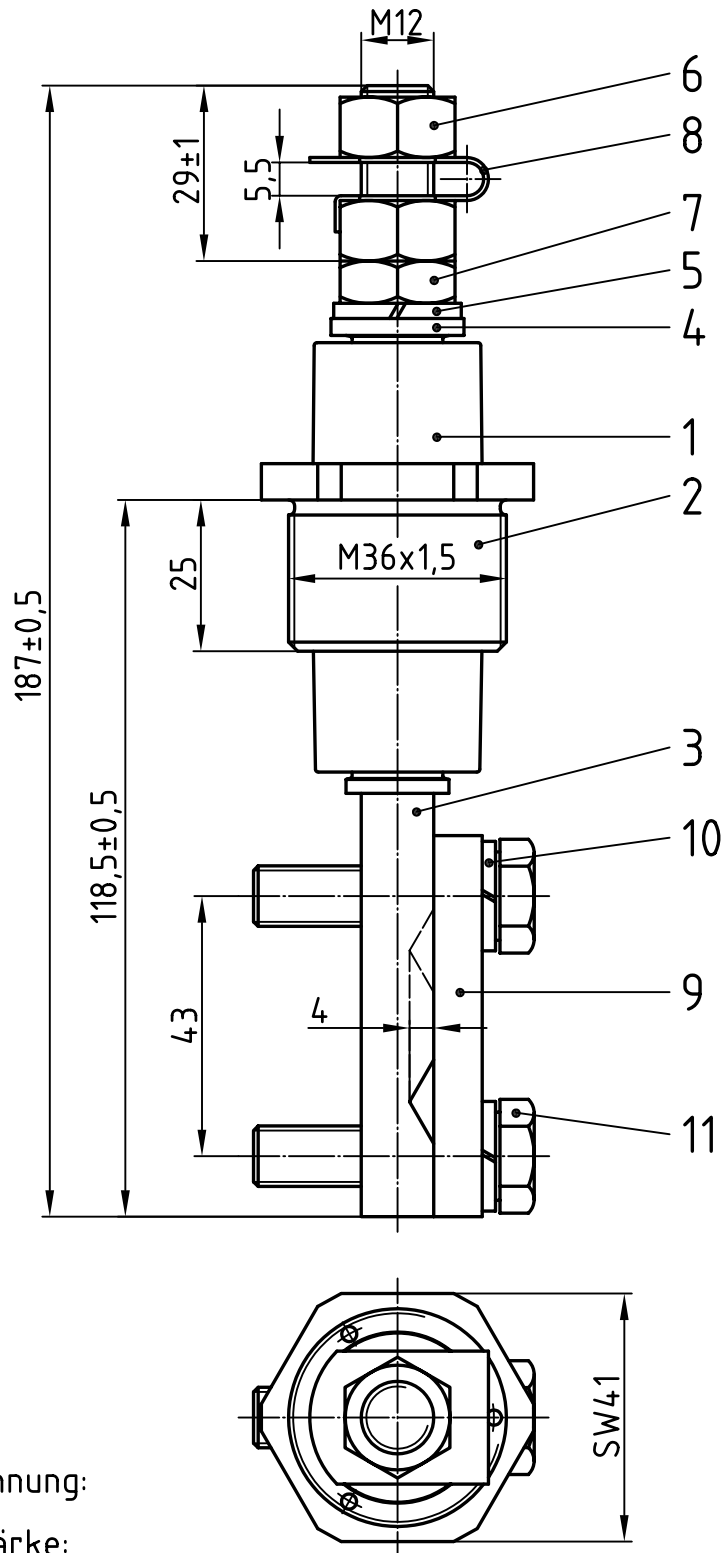


Nennisolationsspannung:  
1100 V  
Zul. Dauerstromstärke:  
250 A (Ms-Bolzen)

Freimaßtol.: ±0,1

6	1	Federring 12-27/B12, DIN 127, Fst	12	2	6kt-Schraube 12-25/933-10x40o.Sz, DIN 933
5	1	Zwischenhülse 22-01/178, Ms58	11	2	Federring 12-27/B10, DIN 127, Fst
4	1	Bolzen 23-10/191-3M-178Fa, Ms58	10	1	Druckstück 22-05/178-Fa, Ms58
3	1	Gegenmutter 22-03/178, Ms58	9	1	Sicherungsblech 22-15/12, Cu
2	1	Gewindebuchse 22-02/250-16, Ms58	8	1	6kt-Mutter 12-26/936-12, DIN 936, Ms
1	1	Isolator 23-13/224-1, NU514	7	2	6kt-Mutter 12-26/934-12, DIN 934, Ms
Teil	Stck.	Benennung	Teil	Stck.	Benennung

				Datum	Name	Zünddurchschlagsichere Leitungsdurchführung <b>PLD 12/1100</b>		
				Bearb.	03.05.13			Blokesz
				Gepr.	12.08.13			S.Dill
				Norm				
				<b>Emil A. Peters</b> GmbH & Co. KG Westfalenstr. 85 D-58636 Iserlohn			Zeichnungsnummer	M -
							29-91/224-As-Fa-M	
Zust.	Anderung	Datum	Name					



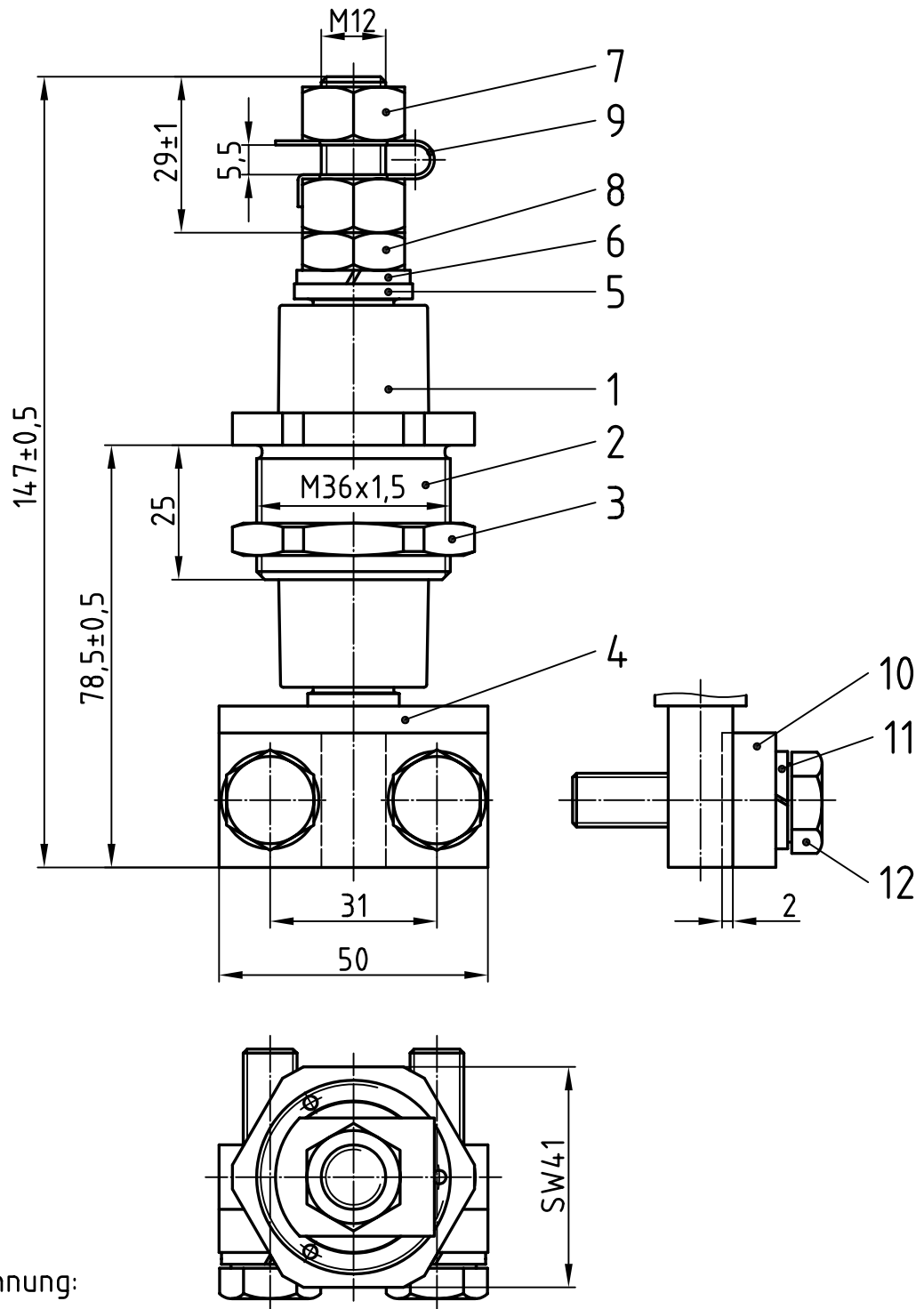
Nennisolationsspannung:  
1100 V  
Zul. Dauerstromstärke:  
250 A (Ms-Bolzen)

Freimaßtol.: ±0,1

6	2	6kt-Mutter 12-26/934-12, DIN 934, Ms	12		
5	1	Federring 12-27/B12, DIN 127, Fst	11	2	6kt-Schraube 12-25/933-10x40o.Sz, DIN 933
4	1	Zwischenhülse 22-01/178, Ms58	10	2	Federring 12-27/B10, DIN 127, Fst
3	1	Bolzen 23-10/191-3M-178Fa, Ms58	9	1	Druckstück 22-05/178-Fa, Ms58
2	1	Gewindebuchse 22-02/250-16, Ms58	8	1	Sicherungsblech 22-15/12, Cu
1	1	Isolator 23-13/224-1, NU514	7	1	6kt-Mutter 12-26/936-12, DIN 936, Ms
Teil	Stck.	Benennung	Teil	Stck.	Benennung

				Datum	Name	Zünddurchschlagsichere Leitungsdurchführung			
				Bearb.	03.05.13			Blokesz	
				Gepr.	12.08.13			S.Dill	
				Norm					
				<b>Emil A. Peters</b> GmbH & Co. KG Westfalenstr. 85 D-58636 Iserlohn			Zeichnungsnummer <b>29-91/224-As-Fa-Mo</b>	M	-
Zust.	Anderung	Datum	Name						

**PLD 12/1100**



Nennisolationsspannung:  
1100 V  
Zul. Dauerstromstärke:  
315 A (Cu-Bolzen)

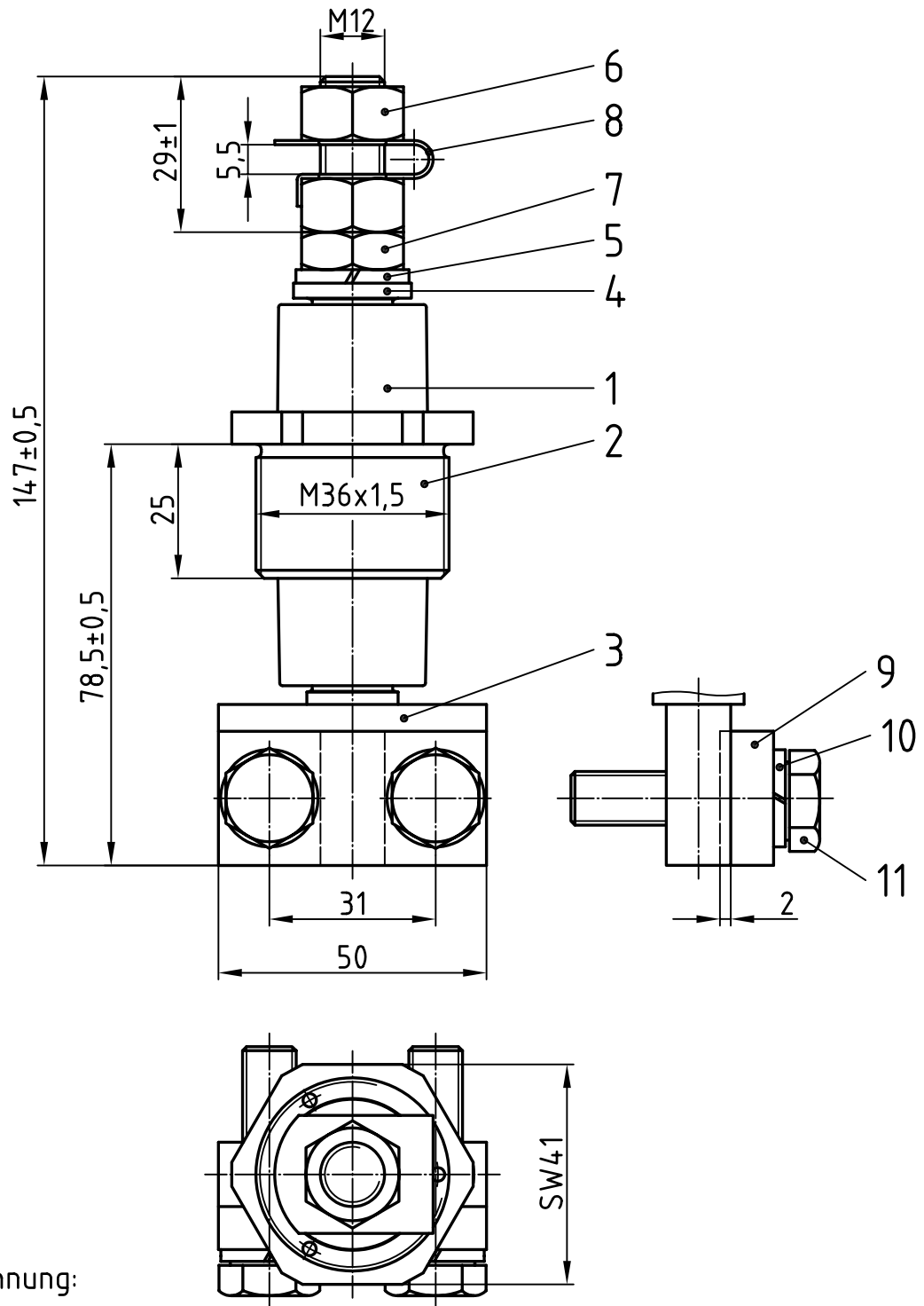
Freimaßtol.: ±0,1

6	1	Federring 12-27/B12, DIN 127, Fst	12	2	6kt-Schraube 12-25/933-10x40o.Sz, DIN 933
5	1	Zwischenhülse 22-01/178, Ms58	11	2	Federring 12-27/B10, DIN 127, Fst
4	1	Bolzen 23-10/191-3C-178K, E-Cu57	10	1	Druckstück 22-05/178-K, Ms58
3	1	Gegenmutter 22-03/178, Ms58	9	1	Sicherungsblech 22-15/12, Cu
2	1	Gewindebuchse 22-02/250-16, Ms58	8	1	6kt-Mutter 12-26/936-12, DIN 936, Ms
1	1	Isolator 23-13/224-1, NU514	7	2	6kt-Mutter 12-26/934-12, DIN 934, Ms
Teil	Stck.	Benennung	Teil	Stck.	Benennung

				Datum	Name
				Bearb. 03.05.13	Blokesz
				Gepr. 12.08.13	S.Dill
				Norm	
Zust.	Anderung	Datum	Name	<b>Emil A. Peters</b> GmbH & Co. KG Westfalenstr. 85 D-58636 Iserlohn	

Zünddurchschlagsichere Leitungsdurchführung	
<b>PLD 12/1100</b>	
Zeichnungsnummer	M -
29-91/224-As-K-C	



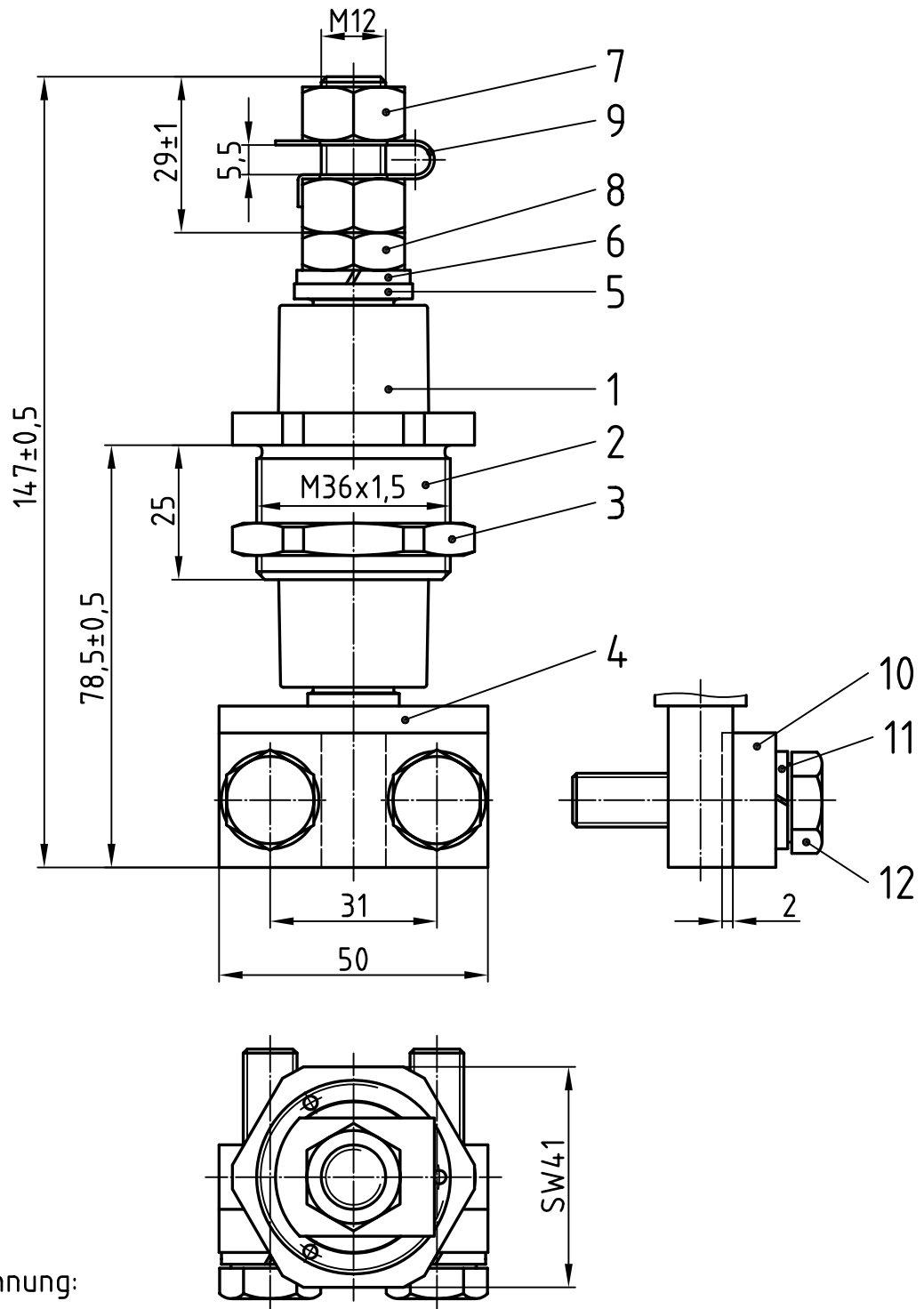


Nennisolationsspannung:  
1100 V  
Zul. Dauerstromstärke:  
250 A (Ms-Bolzen)

Freimaßtol.: ±0,1

6	2	6kt-Mutter 12-26/934-12, DIN 934, Ms	12		
5	1	Federring 12-27/B12, DIN 127, Fst	11	2	6kt-Schraube 12-25/933-10x40o.Sz, DIN 933
4	1	Zwischenhülse 22-01/178, Ms58	10	2	Federring 12-27/B10, DIN 127, Fst
3	1	Bolzen 23-10/191-3M-178K, Ms58	9	1	Druckstück 22-05/178-K, Ms58
2	1	Gewindebuchse 22-02/250-16, Ms58	8	1	Sicherungsblech 22-15/12, Cu
1	1	Isolator 23-13/224-1, NU514	7	1	6kt-Mutter 12-26/936-12, DIN 936, Ms
Teil	Stck.	Benennung	Teil	Stck.	Benennung

				Datum	Name	Zünddurchschlagsichere Leitungsdurchführung <b>PLD 12/1100</b>	
				Bearb. 06.05.13	Blokesz		
				Gepr. 12.08.13	S.Dill		
				Norm			
				<b>Emil A. Peters</b> GmbH & Co. KG Westfalenstr. 85 D-58636 Iserlohn		Zeichnungsnummer <b>29-91/224-As-K-M-o</b>	
Zust.	Anderung	Datum	Name			M	-

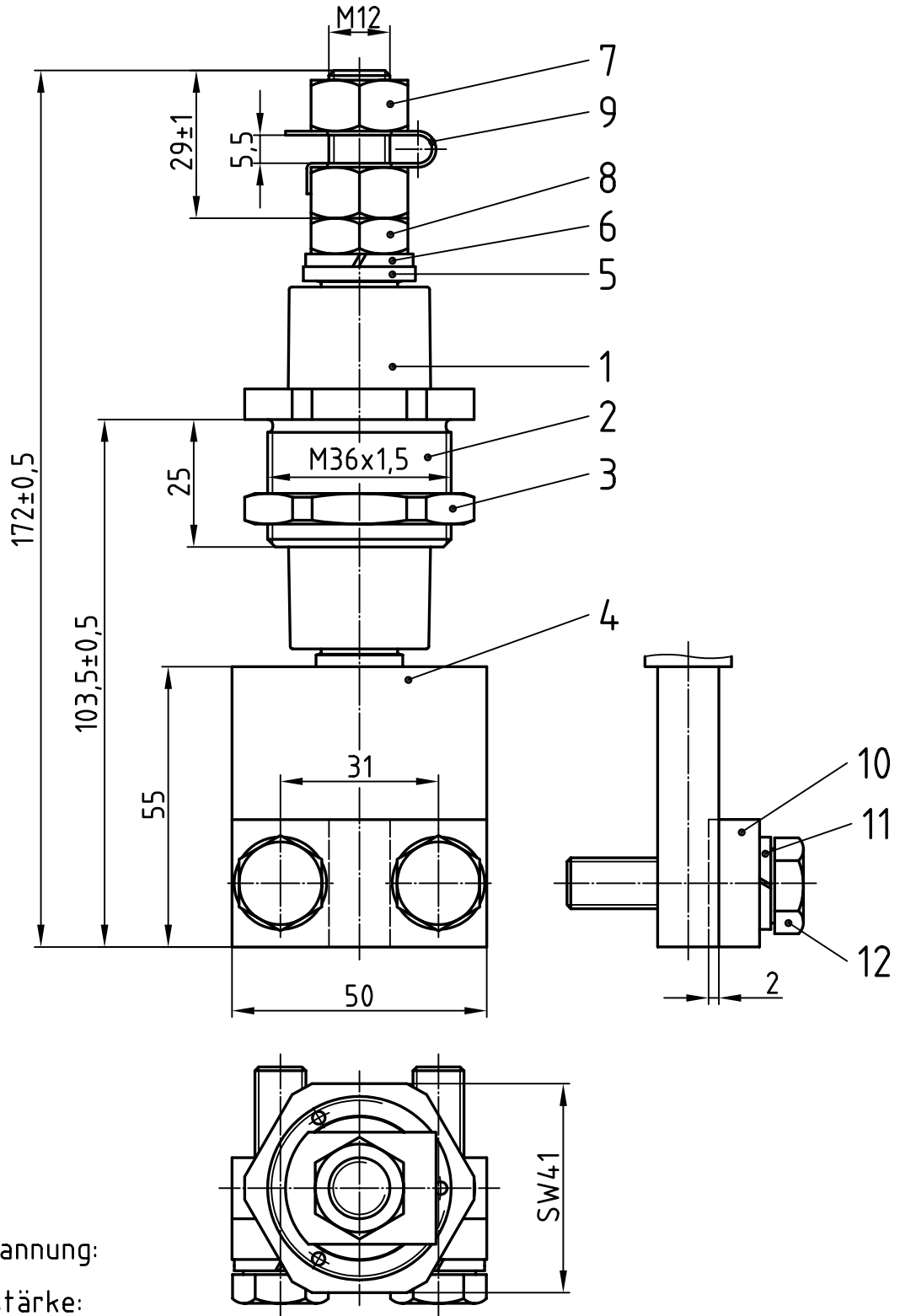


Nennisolationsspannung:  
1100 V  
Zul. Dauerstromstärke:  
250 A (Ms-Bolzen)

Freimaßtol.: ±0,1

6	1	Federring 12-27/B12, DIN 127, Fst	12	2	6kt-Schraube 12-25/933-10x40o.Sz, DIN 933
5	1	Zwischenhülse 22-01/178, Ms58	11	2	Federring 12-27/B10, DIN 127, Fst
4	1	Bolzen 23-10/191-3M-178K, Ms58	10	1	Druckstück 22-05/178-K, Ms58
3	1	Gegenmutter 22-03/178, Ms58	9	1	Sicherungsblech 22-15/12, Cu
2	1	Gewindebuchse 22-02/250-16, Ms58	8	1	6kt-Mutter 12-26/936-12, DIN 936, Ms
1	1	Isolator 23-13/224-1, NU514	7	2	6kt-Mutter 12-26/934-12, DIN 934, Ms
Teil	Stck.	Benennung	Teil	Stck.	Benennung

				Datum	Name	Zünddurchschlagsichere Leitungsdurchführung <b>PLD 12/1100</b>		
				Bearb.	06.05.13			Blokesz
				Gepr.	12.08.13			S.Dill
				Norm				
				<b>Emil A. Peters</b> GmbH & Co. KG Westfalenstr. 85 D-58636 Iserlohn			Zeichnungsnummer	M -
							29-91/224-As-K-M	
Zust.	Anderung	Datum	Name					



Nennisolationsspannung:  
1100 V  
Zul. Dauerstromstärke:  
315 A (Cu-Bolzen)

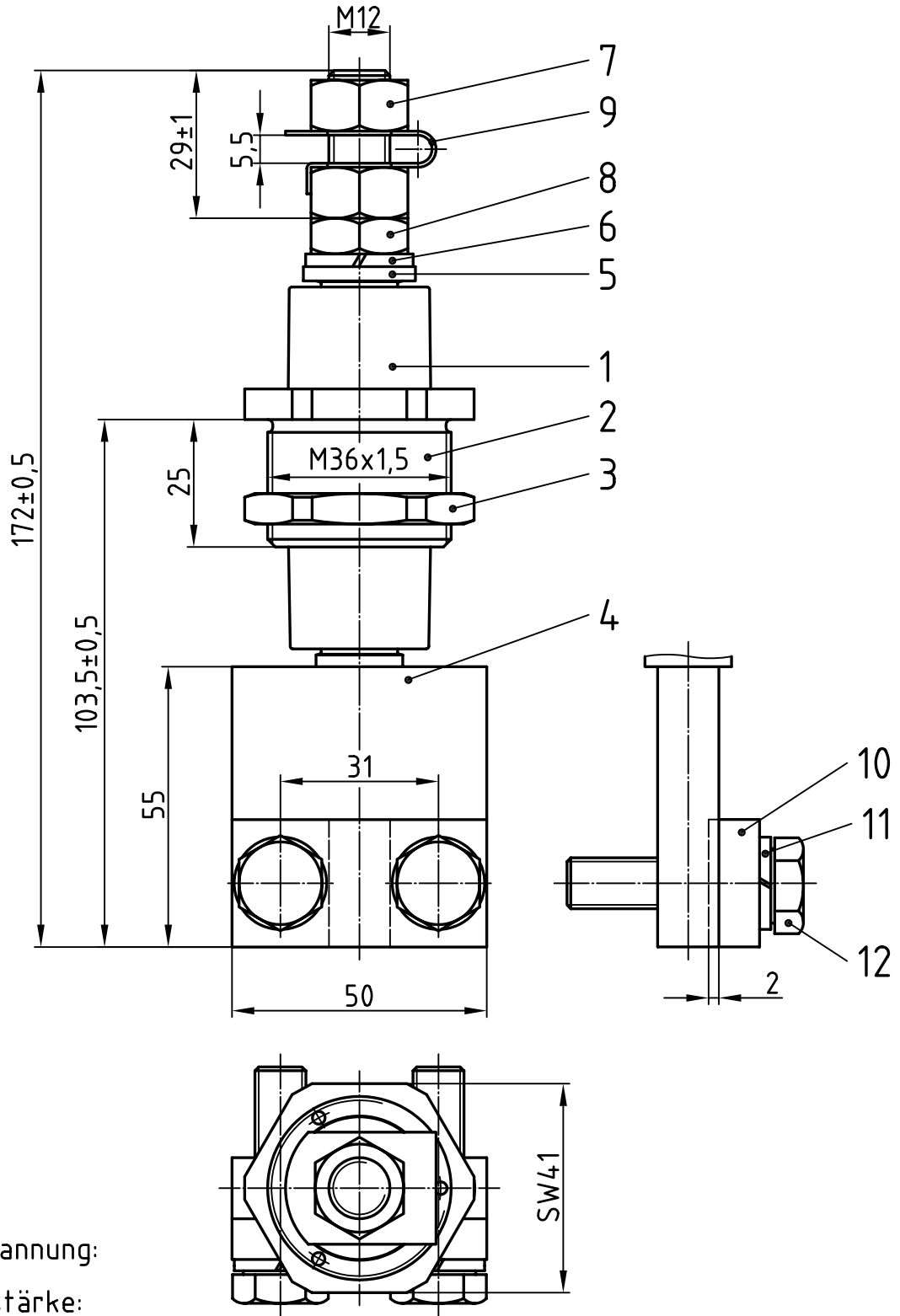
Freimaßtol.: ±0,1

6	1	Federring 12-27/B12, DIN 127, Fst	12	2	6kt-Schraube 12-25/933-10x40o.Sz, DIN 933
5	1	Zwischenhülse 22-01/178, Ms58	11	2	Federring 12-27/B10, DIN 127, Fst
4	1	Bolzen 23-10/191-3C-178K25, E-Cu57	10	1	Druckstück 22-05/178-K, Ms58
3	1	Gegenmutter 22-03/178, Ms58	9	1	Sicherungsblech 22-15/12, Cu
2	1	Gewindebuchse 22-02/250-16, Ms58	8	1	6kt-Mutter 12-26/936-12, DIN 936, Ms
1	1	Isolator 23-13/224-1, NU514	7	2	6kt-Mutter 12-26/934-12, DIN 934, Ms
Teil	Stck.	Benennung	Teil	Stck.	Benennung

				Datum	Name
			Bearb.	06.05.13	Blokesz
			Gepr.	12.08.13	S.Dill
			Norm		
Zust.	Anderung	Datum	Name		

**Emil A. Peters**  
GmbH & Co. KG  
Westfalenstr. 85  
D-58636 Iserlohn

Zünddurchschlagsichere Leitungsdurchführung  
**PLD 12/1100**  
Zeichnungsnummer  
**29-91/224-As-K25-C**  
M -



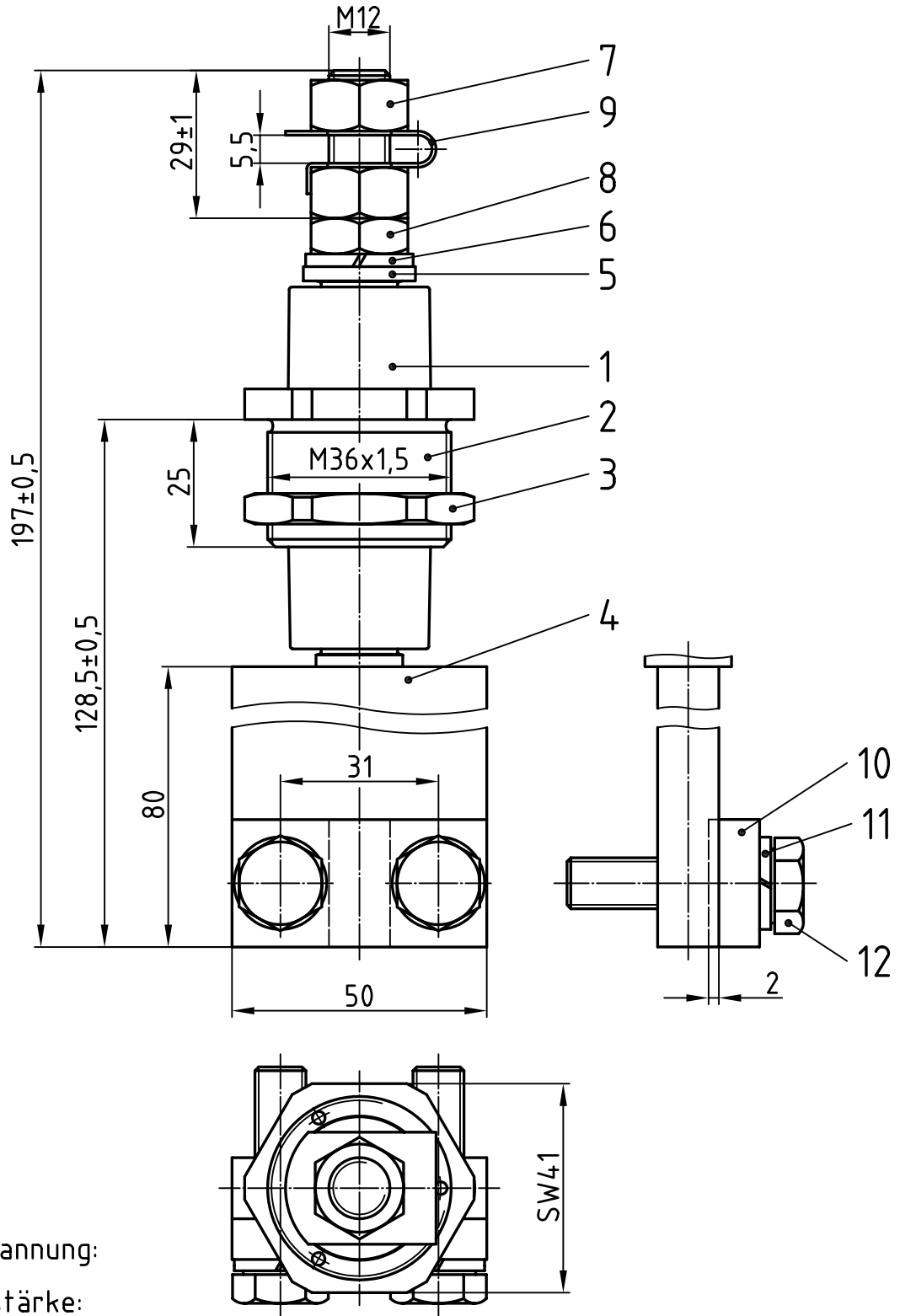
Nennisolationsspannung:  
1100 V  
Zul. Dauerstromstärke:  
250 A (Ms-Bolzen)

Freimaßtol.: ±0,1

6	1	Federring 12-27/B12, DIN 127, Fst	12	2	6kt-Schraube 12-25/933-10x40o.Sz, DIN 933
5	1	Zwischenhülse 22-01/178, Ms58	11	2	Federring 12-27/B10, DIN 127, Fst
4	1	Bolzen 23-10/191-3M-178K25, Ms58	10	1	Druckstück 22-05/178-K, Ms58
3	1	Gegenmutter 22-03/178, Ms58	9	1	Sicherungsblech 22-15/12, Cu
2	1	Gewindebuchse 22-02/250-16, Ms58	8	1	6kt-Mutter 12-26/936-12, DIN 936, Ms
1	1	Isolator 23-13/224-1, NU514	7	2	6kt-Mutter 12-26/934-12, DIN 934, Ms
Teil	Stck.	Benennung	Teil	Stck.	Benennung

				Datum	Name
			Bearb.	06.05.13	Blokesz
			Gepr.	12.08.13	S.Dill
			Norm		
Zust.	Anderung	Datum	Name	<b>Emil A. Peters</b> GmbH & Co. KG Westfalenstr. 85 D-58636 Iserlohn	

Zünddurchschlagsichere Leitungsdurchführung	
<b>PLD 12/1100</b>	
Zeichnungsnummer	M -
<b>29-91/224-As-K25-M</b>	



Nennisolationsspannung:  
1100 V  
Zul. Dauerstromstärke:  
315 A (Cu-Bolzen)

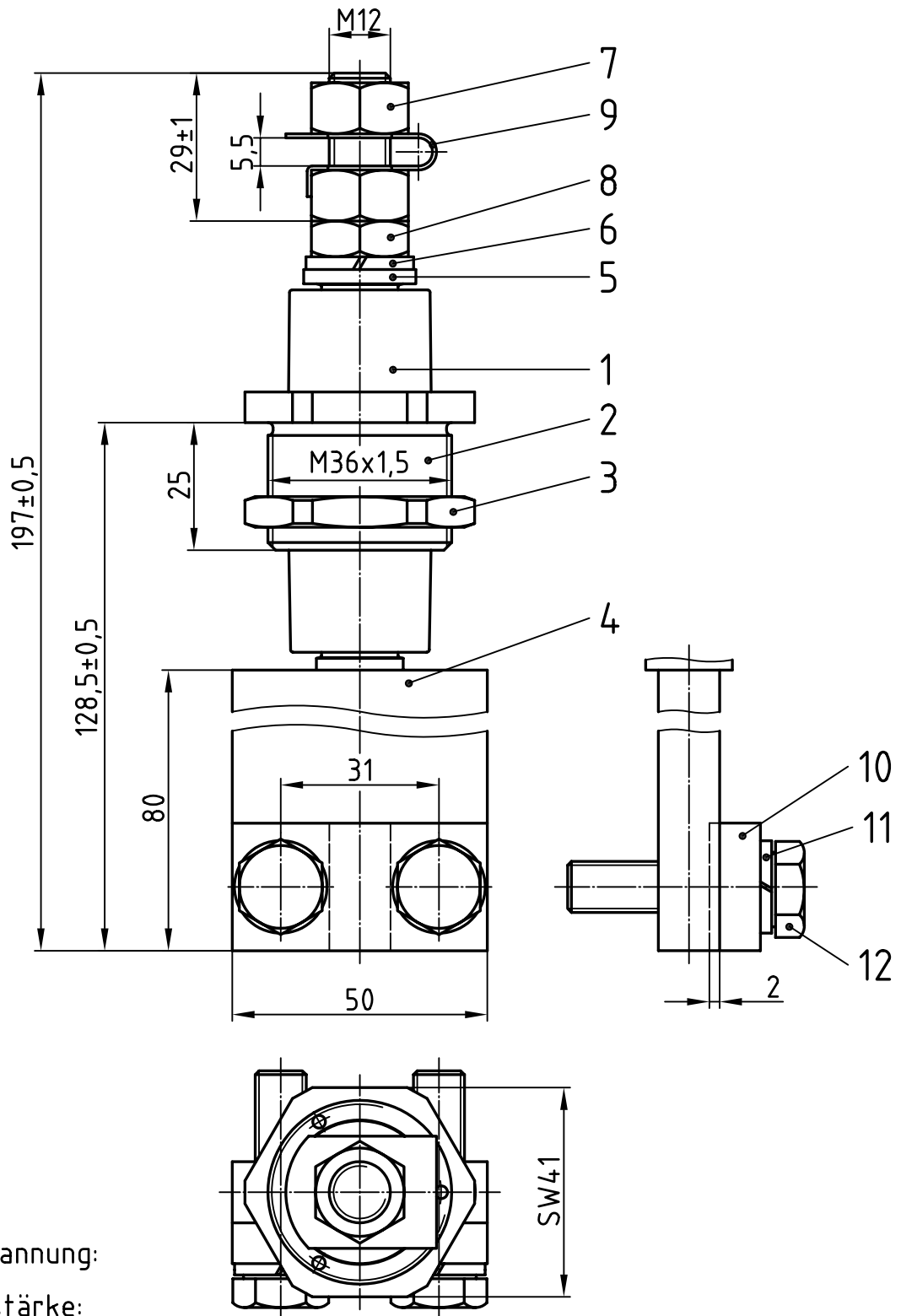
Freimaßtol.: ±0,1

6	1	Federring 12-27/B12, DIN 127, Fst	12	2	6kt-Schraube 12-25/933-10x40o.Sz, DIN 933
5	1	Zwischenhülse 22-01/178, Ms58	11	2	Federring 12-27/B10, DIN 127, Fst
4	1	Bolzen 23-10/191-3C-178K50, E-Cu57	10	1	Druckstück 22-05/178-K, Ms58
3	1	Gegenmutter 22-03/178, Ms58	9	1	Sicherungsblech 22-15/12, Cu
2	1	Gewindebuchse 22-02/250-16, Ms58	8	1	6kt-Mutter 12-26/936-12, DIN 936, Ms
1	1	Isolator 23-13/224-1, NU514	7	2	6kt-Mutter 12-26/934-12, DIN 934, Ms
Teil	Stck.	Benennung	Teil	Stck.	Benennung

				Datum	Name
			Bearb.	06.05.13	Blokesz
			Gepr.	12.08.13	S.Dill
			Norm		
Zust.	Anderung	Datum	Name		

**Emil A. Peters**  
GmbH & Co. KG  
Westfalenstr. 85  
D-58636 Iserlohn

Zünddurchschlagsichere Leitungsdurchführung  
**PLD 12/1100**  
Zeichnungsnummer  
**29-91/224-As-K50-C**  
M -



Nennisolationsspannung:  
1100 V  
Zul. Dauerstromstärke:  
250 A (Ms-Bolzen)

Freimaßtol.: ±0,1

6	1	Federring 12-27/B12, DIN 127, Fst	12	2	6kt-Schraube 12-25/933-10x40o.Sz, DIN 933
5	1	Zwischenhülse 22-01/178, Ms58	11	2	Federring 12-27/B10, DIN 127, Fst
4	1	Bolzen 23-10/191-3M-178K50, Ms58	10	1	Druckstück 22-05/178-K, Ms58
3	1	Gegenmutter 22-03/178, Ms58	9	1	Sicherungsblech 22-15/12, Cu
2	1	Gewindebuchse 22-02/250-16, Ms58	8	1	6kt-Mutter 12-26/936-12, DIN 936, Ms
1	1	Isolator 23-13/224-1, NU514	7	2	6kt-Mutter 12-26/934-12, DIN 934, Ms
Teil	Stck.	Benennung	Teil	Stck.	Benennung

				Datum	Name
				Bearb. 07.05.13	Blokesz
				Gepr. 12.08.13	S.Dill
				Norm	
Zust.	Anderung	Datum	Name		

**Emil A. Peters**  
GmbH & Co. KG  
Westfalenstr. 85  
D-58636 Iserlohn

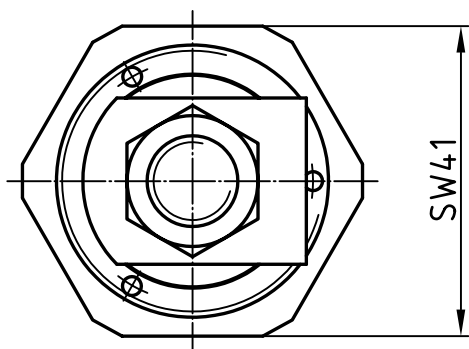
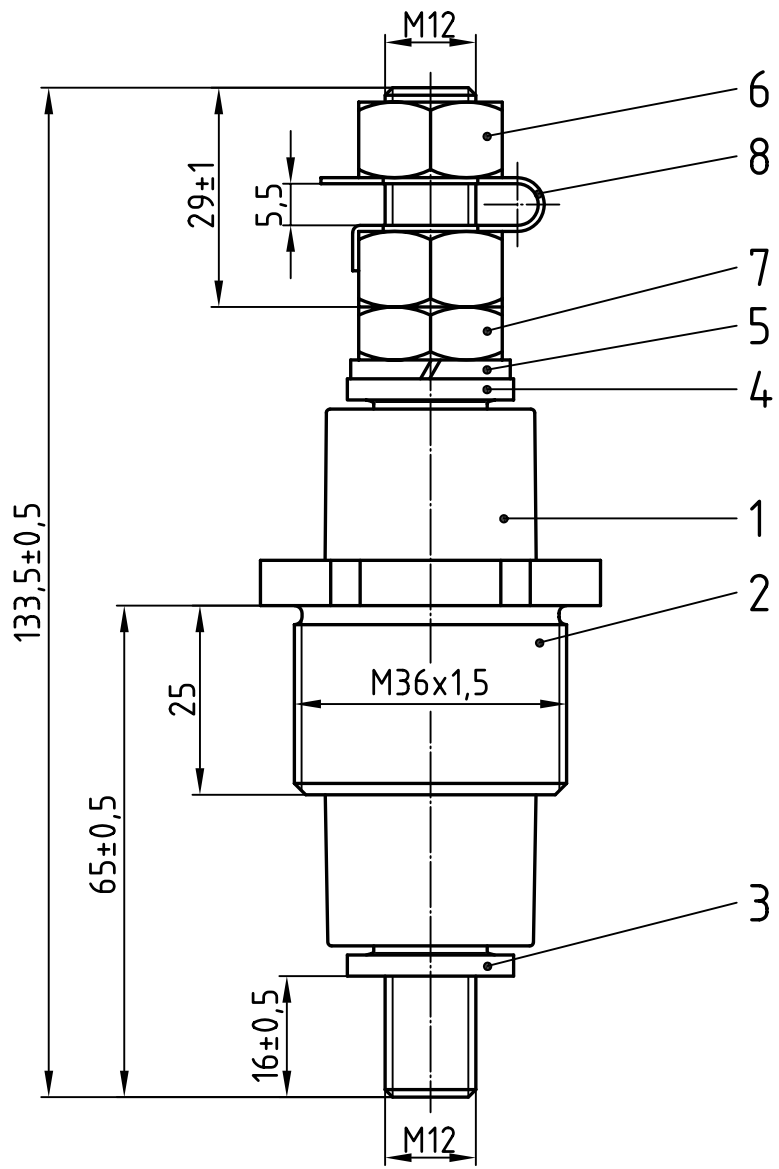
Zünddurchschlagsichere Leitungsdurchführung

**PLD 12/1100**

Zeichnungsnummer

**29-91/224-As-K50-M**

M -

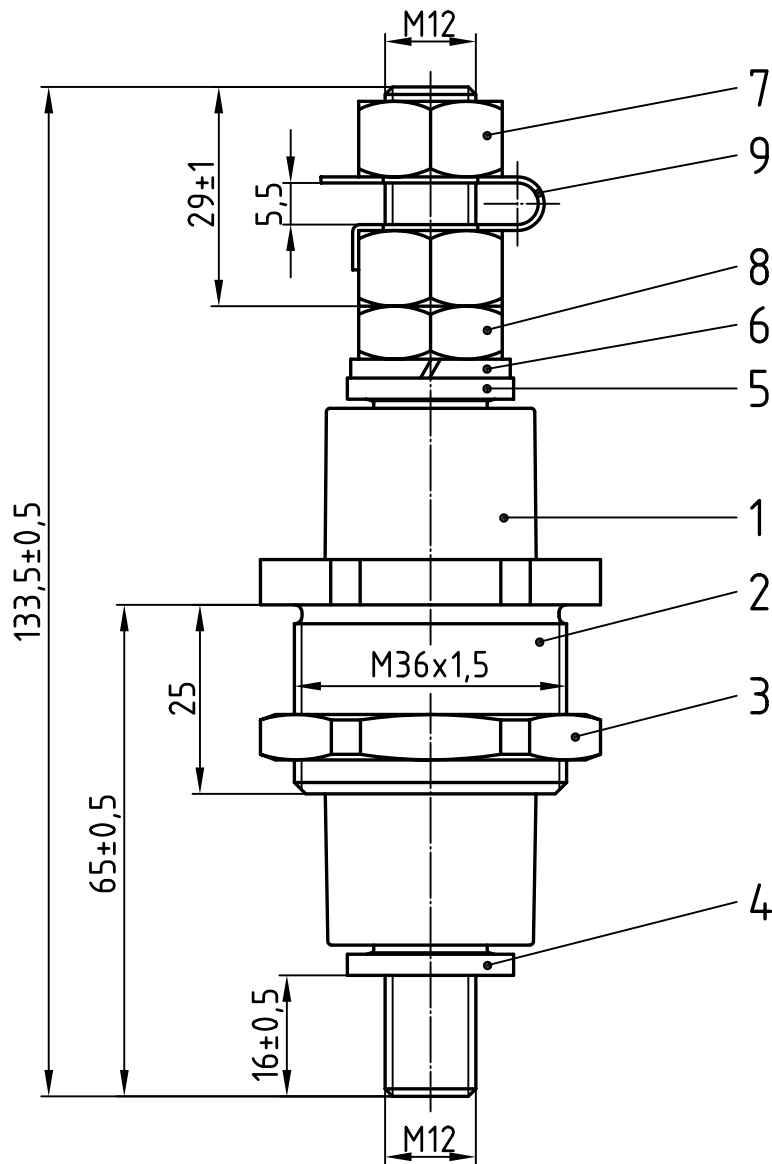


Nennisolationsspannung:  
1100 V  
Zul. Dauerstromstärke:  
315 A (Cu-Bolzen)

Freimaßtol.: ±0,1

4	1	Zwischenhülse 22-01/178, Ms58	8	1	Sicherungsblech 22-15/12, Cu
3	1	Bolzen 23-10/191-1C-178M, E-Cu57	7	1	6kt-Mutter 12-26/936-12, DIN 936, Ms
2	1	Gewindebuchse 22-02/250-16, Ms58	6	2	6kt-Mutter 12-26/934-12, DIN 934, Ms
1	1	Isolator 23-13/224-1, NU514	5	1	Federring 12-27/B12, DIN 127, Fst
Teil	Stck.	Benennung	Teil	Stck.	Benennung

				Datum	Name	Zünddurchschlagsichere Leitungsdurchführung
			Bearb.	07.05.13	Blokesz	
			Gepr.	12.08.13	S.Dill	
			Norm			
<b>PLD 12/1100</b>						
				<b>Emil A. Peters</b> GmbH & Co. KG Westfalenstr. 85 D-58636 Iserlohn		Zeichnungsnummer
						M 1:1
Zust.	Anderung	Datum	Name			29-91/224-As-M-C-o



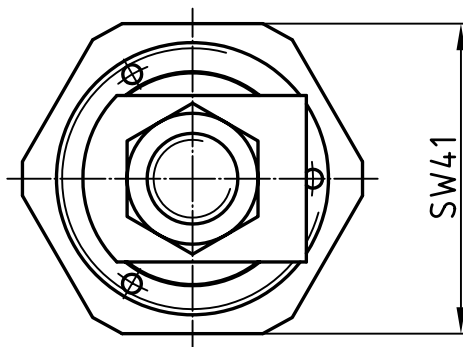
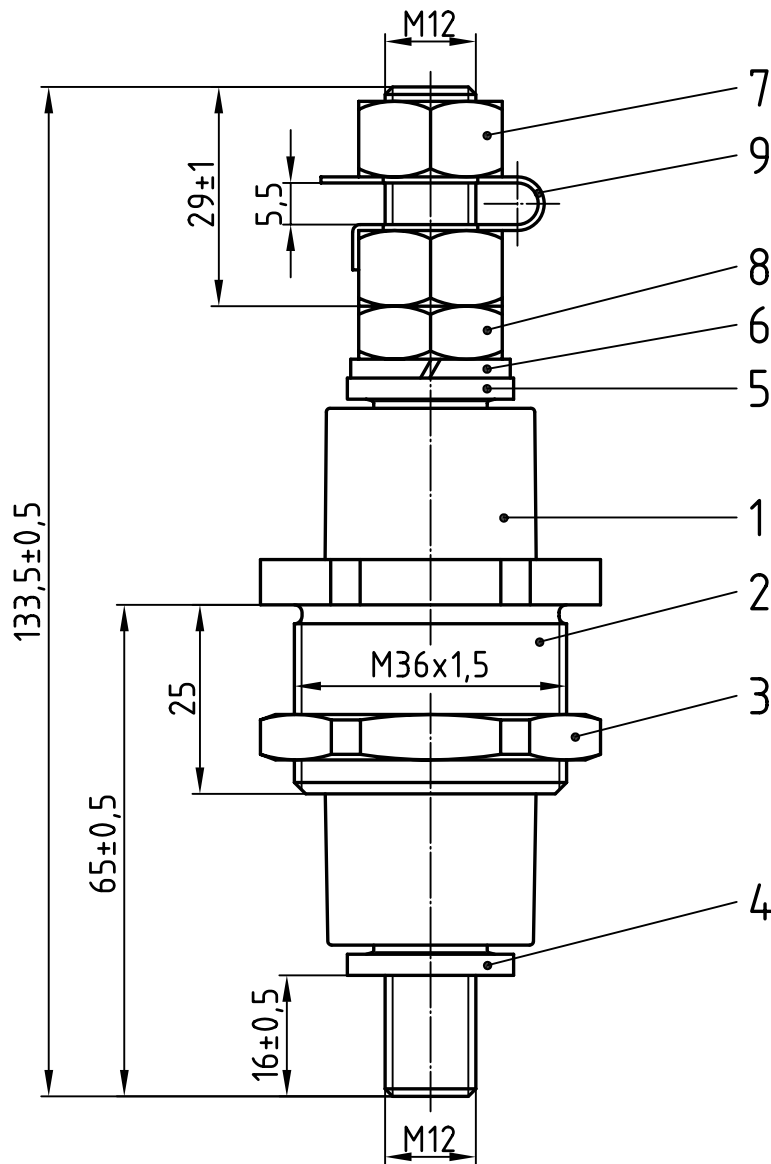
Nennisolationsspannung:  
1100 V  
Zul. Dauerstromstärke:  
315 A (Cu-Bolzen)

Freimaßtol.: ±0,1

5	1	Zwischenhülse 22-01/178, Ms58	10		
4	1	Bolzen 23-10/191-1C-178M, E-Cu57	9	1	Sicherungsblech 22-15/12, Cu
3	1	Gegenmutter 22-03/178, Ms58	8	1	6kt-Mutter 12-26/936-12, DIN 936, Ms
2	1	Gewindebuchse 22-02/250-16, Ms58	7	2	6kt-Mutter 12-26/934-12, DIN 934, Ms
1	1	Isolator 23-13/224-1, NU514	6	1	Federring 12-27/B12, DIN 127, Fst
Teil	Stck.	Benennung	Teil	Stck.	Benennung

				Datum	Name	Zünddurchschlagsichere Leitungsdurchführung	
			Bearb.	07.05.13	Blokesz		
			Gepr.	12.08.13	S.Dill		
			Norm			<b>PLD 12/1100</b>	
						Zeichnungsnummer	M 1:1
						<b>29-91/224-As-M-C</b>	
Zust.	Anderung	Datum	Name	<b>Emil A. Peters</b> GmbH & Co. KG Westfalenstr. 85 D-58636 Iserlohn			



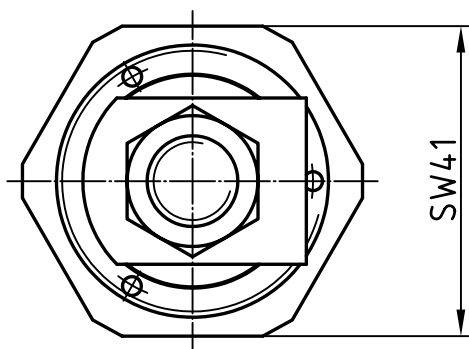
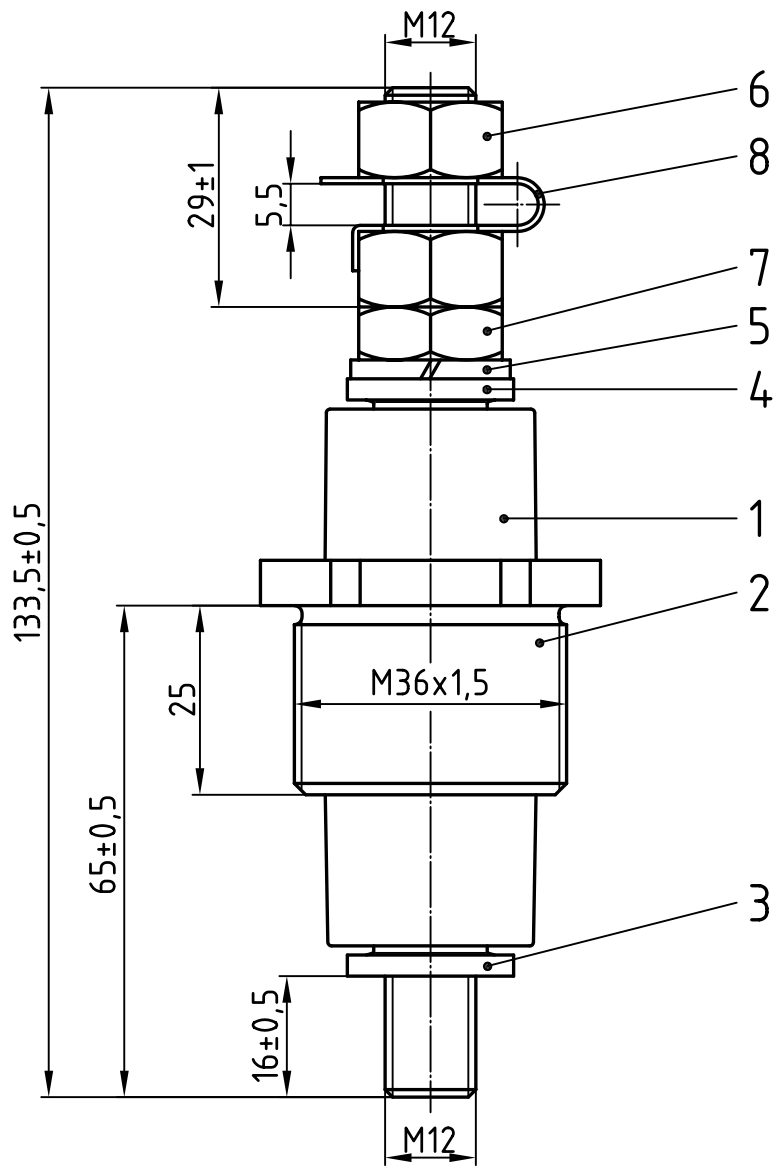


Nennisolationsspannung:  
1100 V  
Zul. Dauerstromstärke:  
250 A (Ms-Bolzen)

Freimaßtol.: ±0,1

5	1	Zwischenhülse 22-01/178, Ms58	10		
4	1	Bolzen 23-10/191-1M-178M, Ms58	9	1	Sicherungsblech 22-15/12, Cu
3	1	Gegenmutter 22-03/178, Ms58	8	1	6kt-Mutter 12-26/936-12, DIN 936, Ms
2	1	Gewindebuchse 22-02/250-16, Ms58	7	2	6kt-Mutter 12-26/934-12, DIN 934, Ms
1	1	Isolator 23-13/224-1, NU514	6	1	Federring 12-27/B12, DIN 127, Fst
Teil	Stck.	Benennung	Teil	Stck.	Benennung

				Datum	Name	Zünddurchschlagsichere Leitungsdurchführung <b>PLD 12/1100</b>
			Bearb.	07.05.13	Blokesz	
			Gepr.	12.08.13	S.Dill	
			Norm			
Zust.	Anderung	Datum	Name	<b>Emil A. Peters</b> GmbH & Co. KG Westfalenstr. 85 D-58636 Iserlohn		Zeichnungsnummer <b>29-91/224-As-M-M</b>
						M 1:1

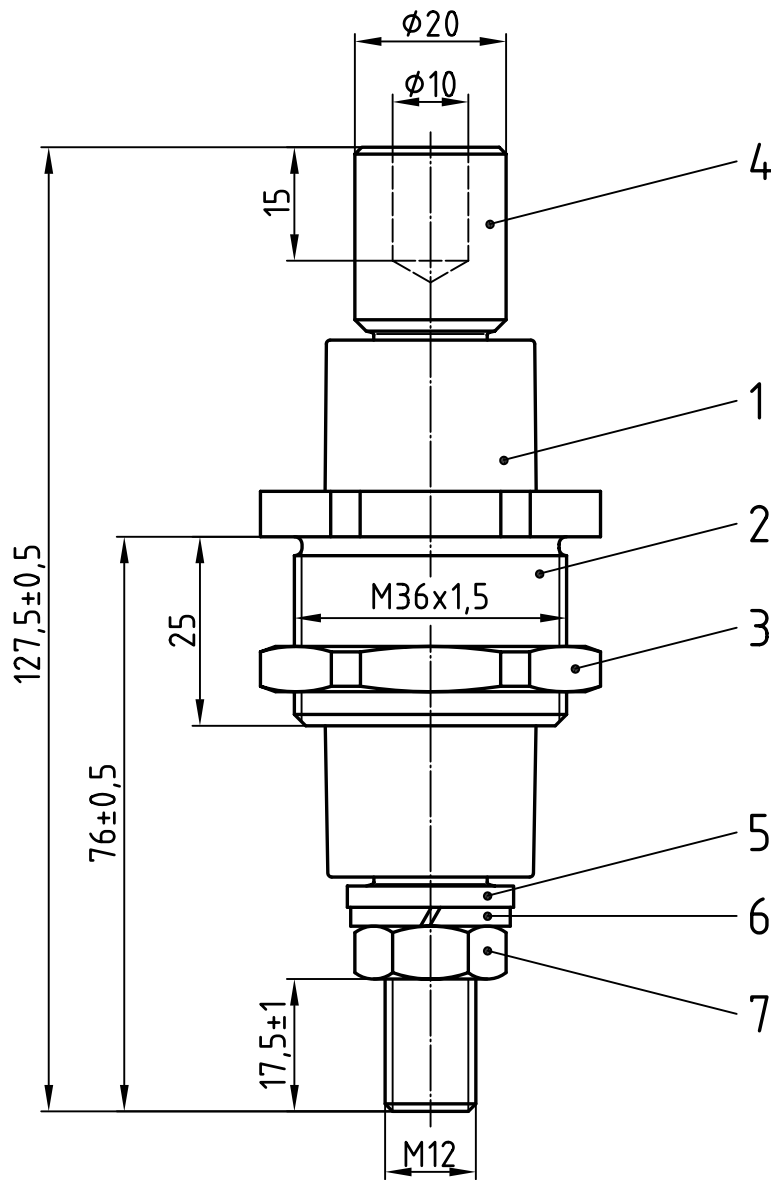


Nennisolationsspannung:  
1100 V  
Zul. Dauerstromstärke:  
250 A (Ms-Bolzen)

Freimaßtol.: ±0,1

4	1	Zwischenhülse 22-01/178, Ms58	8	1	Sicherungsblech 22-15/12, Cu
3	1	Bolzen 23-10/191-1M-178M, Ms58	7	1	6kt-Mutter 12-26/936-12, DIN 936, Ms
2	1	Gewindebuchse 22-02/250-16, Ms58	6	2	6kt-Mutter 12-26/934-12, DIN 934, Ms
1	1	Isolator 23-13/224-1, NU514	5	1	Federring 12-27/B12, DIN 127, Fst
Teil	Stck.	Benennung	Teil	Stck.	Benennung

				Datum	Name	Zünddurchschlagsichere Leitungsdurchführung
			Bearb.	07.05.13	Blokesz	
			Gepr.	12.08.13	S.Dill	
			Norm			
<b>PLD 12/1100</b>						
				<b>Emil A. Peters</b> GmbH & Co. KG Westfalenstr. 85 D-58636 Iserlohn		Zeichnungsnummer
						M 1:1
Zust.	Anderung	Datum	Name			29-91/224-As-M-Mo

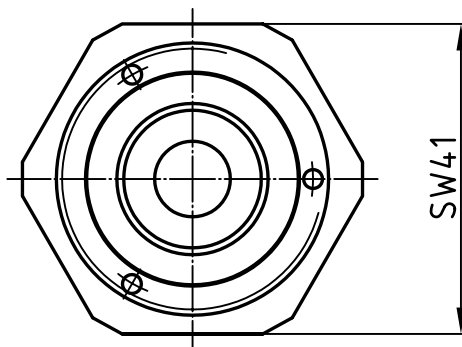
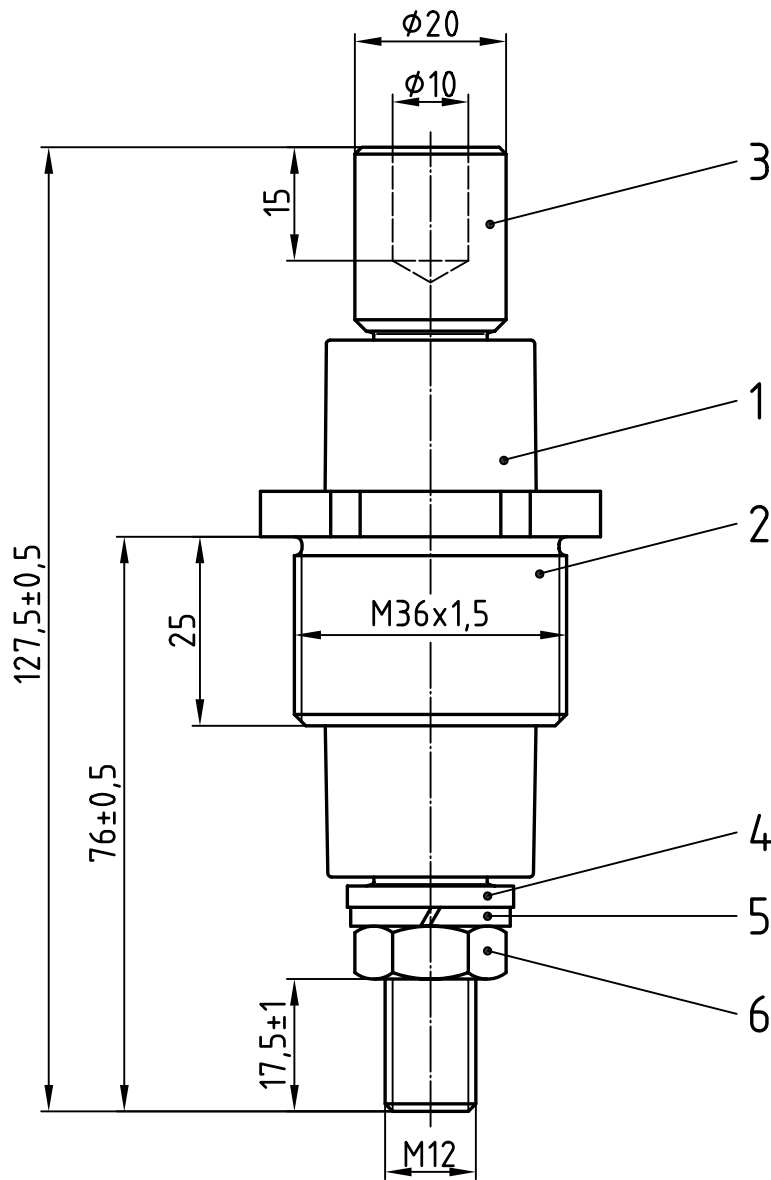


Nennisolationsspannung:  
1100 V  
Zul. Dauerstromstärke:  
315 A (Cu-Bolzen)

Freimaßtol.: ±0,1

4	1	Bolzen 22-10/191-710, Cu58	8		
3	1	Gegenmutter 22-03/178, Ms58	7	1	6kt-Mutter 12-26/936-12, DIN 936, Ms
2	1	Gewindebuchse 22-02/250-16, Ms58	6	1	Federring 12-27/B12, DIN 127, Fst
1	1	Isolator 23-13/224-1, NU514	5	1	Zwischenhülse 22-01/178, Ms58
Teil	Stck.	Benennung	Teil	Stck.	Benennung

				Datum	Name	Zünddurchschlagsichere Leitungsdurchführung	
			Bearb.	11.10.13	Blokesz		
			Gepr.	13.08.14	Schäfer		
			Norm				
						<b>PLD 12/1100</b>	
						Zeichnungsnummer	M 1:1
						29-91/224-Ha20-M'-C	
Zust.	Anderung	Datum	Name	<b>Emil A. Peters</b> GmbH & Co. KG Westfalenstr. 85 D-58636 Iserlohn			

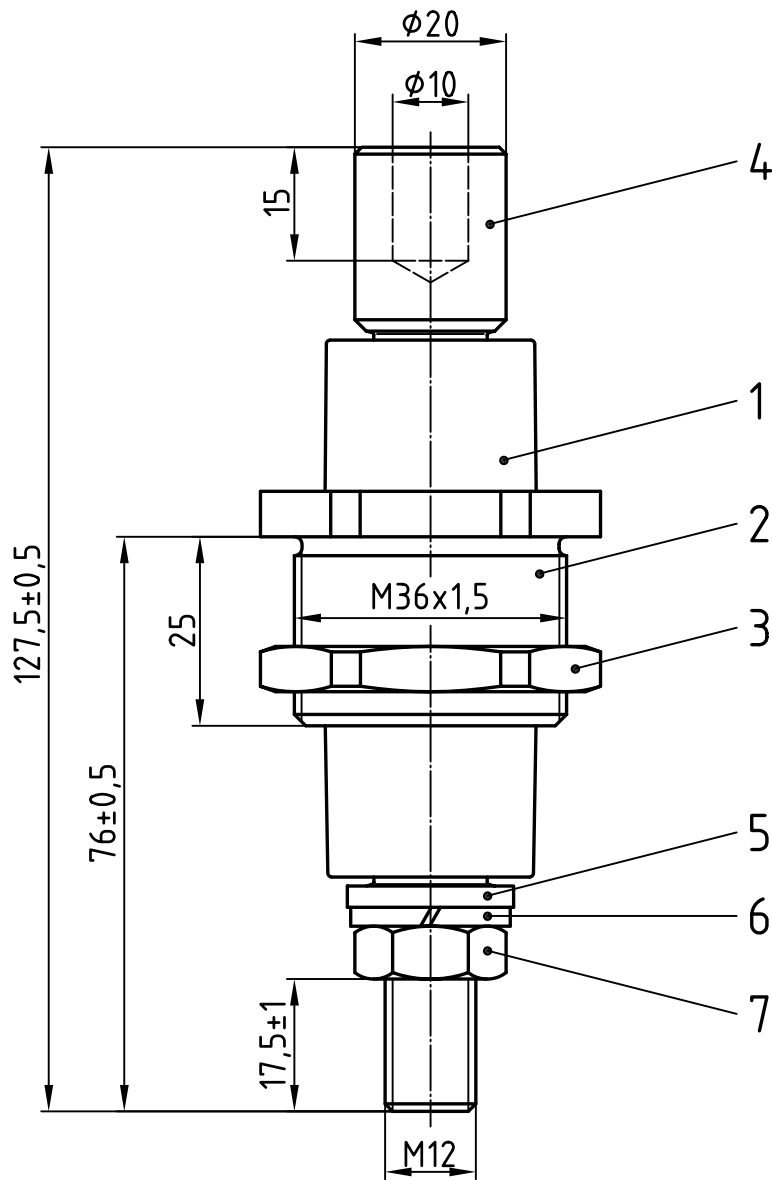


Nennisolationsspannung:  
1100 V  
Zul. Dauerstromstärke:  
315 A (Cu-Bolzen)

Freimaßtol.: ±0,1

4	1	Zwischenhülse 22-01/178, Ms58	8		
3	1	Bolzen 22-10/191-710, Cu58	7		
2	1	Gewindebuchse 22-02/250-16, Ms58	6	1	6kt-Mutter 12-26/936-12, DIN 936, Ms
1	1	Isolator 23-13/224-1, NU514	5	1	Federring 12-27/B12, DIN 127, Fst
Teil	Stck.	Benennung	Teil	Stck.	Benennung

				Datum	Name	Zünddurchschlagsichere Leitungsdurchführung <b>PLD 12/1100</b>
			Bearb.	11.10.13	Blokesz	
			Gepr.	13.08.14	Schäfer	
			Norm			
						Zeichnungsnummer
						M 1:1
						29-91/224-Ha20-M'-Co
Zust.	Anderung	Datum	Name	<b>Emil A. Peters</b> GmbH & Co. KG Westfalenstr. 85 D-58636 Iserlohn		

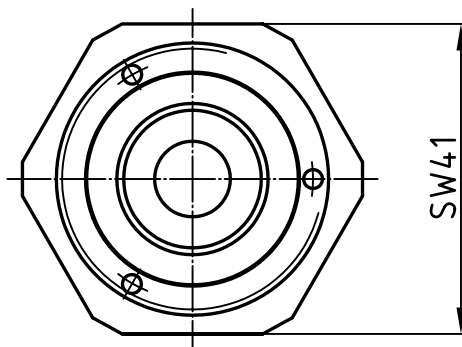
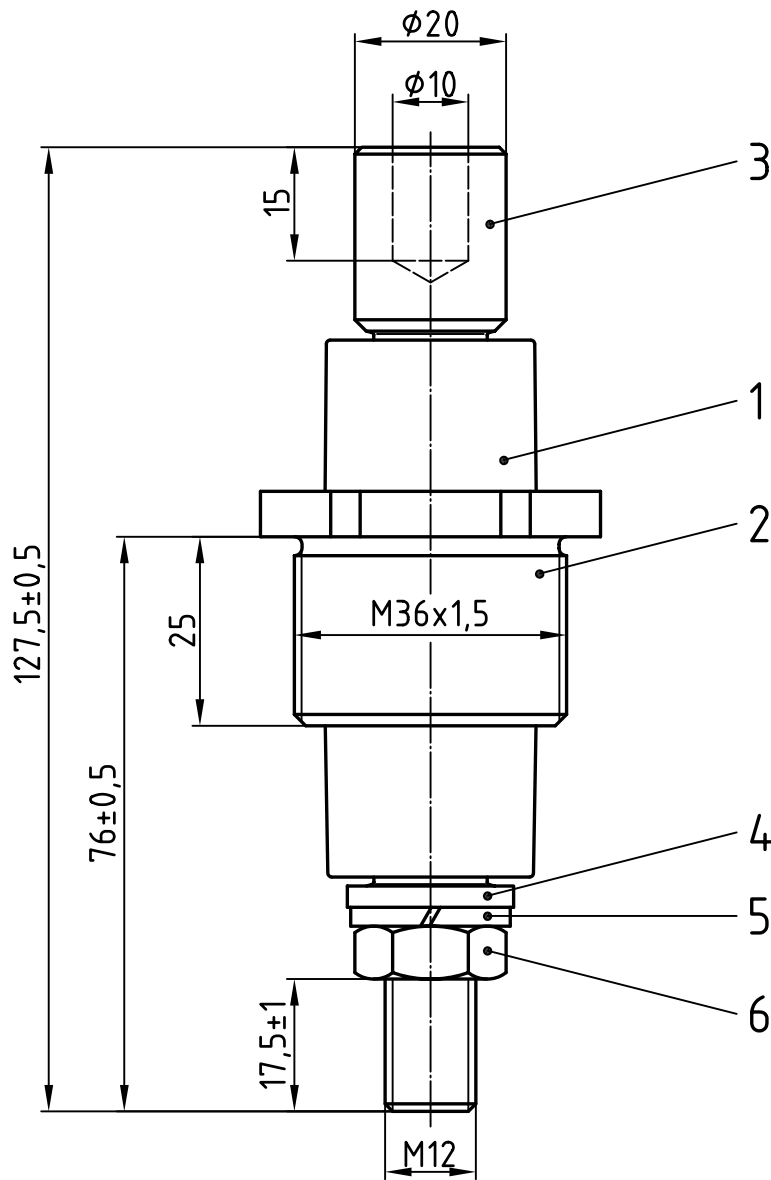


Nennisolationsspannung:  
1100 V  
Zul. Dauerstromstärke:  
250 A (Ms-Bolzen)

Freimaßtol.: ±0,1

4	1	Bolzen 22-10/191-71M, Ms58	8		
3	1	Gegenmutter 22-03/178, Ms58	7	1	6kt-Mutter 12-26/936-12, DIN 936, Ms
2	1	Gewindebuchse 22-02/250-16, Ms58	6	1	Federring 12-27/B12, DIN 127, Fst
1	1	Isolator 23-13/224-1, NU514	5	1	Zwischenhülse 22-01/178, Ms58
Teil	Stck.	Benennung	Teil	Stck.	Benennung

				Datum	Name	Zünddurchschlagsichere Leitungsdurchführung	<b>PLD 12/1100</b>	
			Bearb.	11.10.13	Blokesz			
			Gepr.	13.08.14	Schäfer			
			Norm					
Zust.	Anderung	Datum	Name	<b>Emil A. Peters</b> GmbH & Co. KG Westfalenstr. 85 D-58636 Iserlohn			Zeichnungsnummer <b>29-91/224-Ha20-M'-M</b>	M 1:1

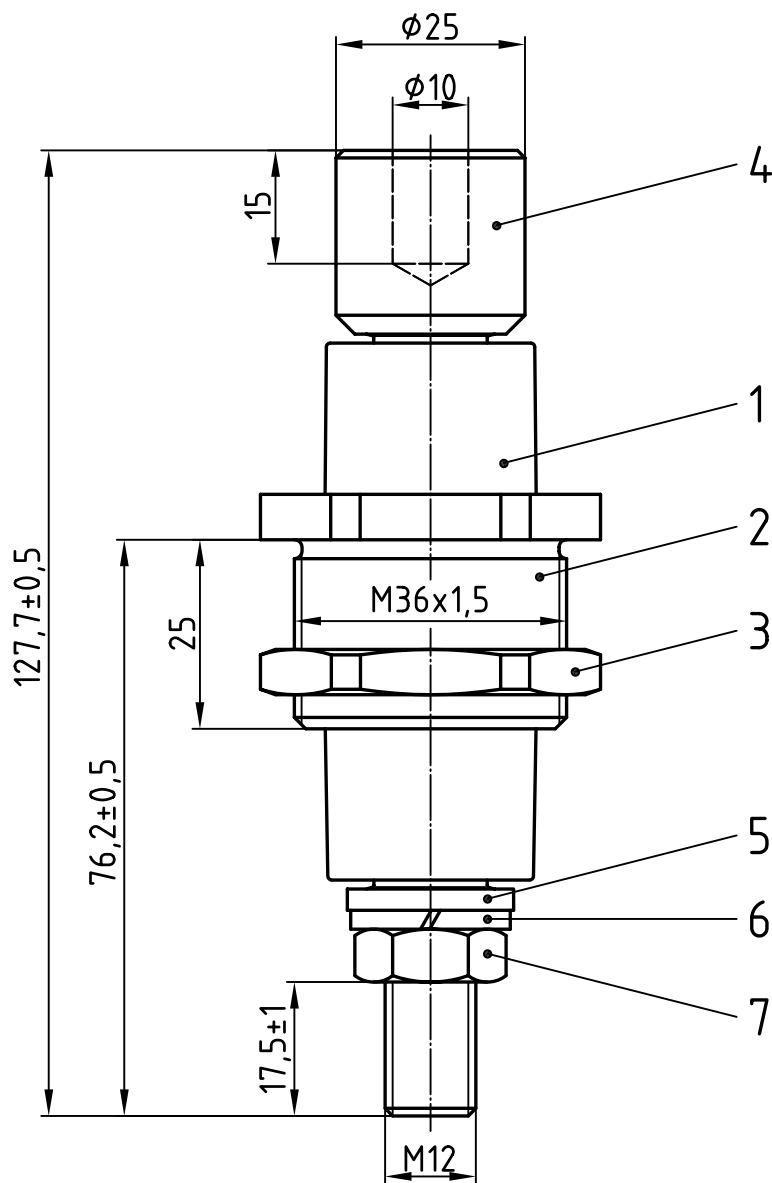


Nennisolationsspannung:  
1100 V  
Zul. Dauerstromstärke:  
250 A (Ms-Bolzen)

Freimaßtol.: ±0,1

4	1	Zwischenhülse 22-01/178, Ms58	8		
3	1	Bolzen 22-10/191-71M, Ms58	7		
2	1	Gewindebuchse 22-02/250-16, Ms58	6	1	6kt-Mutter 12-26/936-12, DIN 936, Ms
1	1	Isolator 23-13/224-1, NU514	5	1	Federring 12-27/B12, DIN 127, Fst
Teil	Stck.	Benennung	Teil	Stck.	Benennung

				Datum	Name	Zünddurchschlagsichere Leitungsdurchführung <b>PLD 12/1100</b>
			Bearb.	11.10.13	Blokesz	
			Gepr.	13.08.14	Schäfer	
			Norm			
Zust.	Anderung	Datum	Name	<b>Emil A. Peters</b> GmbH & Co. KG Westfalenstr. 85 D-58636 Iserlohn		Zeichnungsnummer <b>29-91/224-Ha20-M'-Mo</b>
						M 1:1

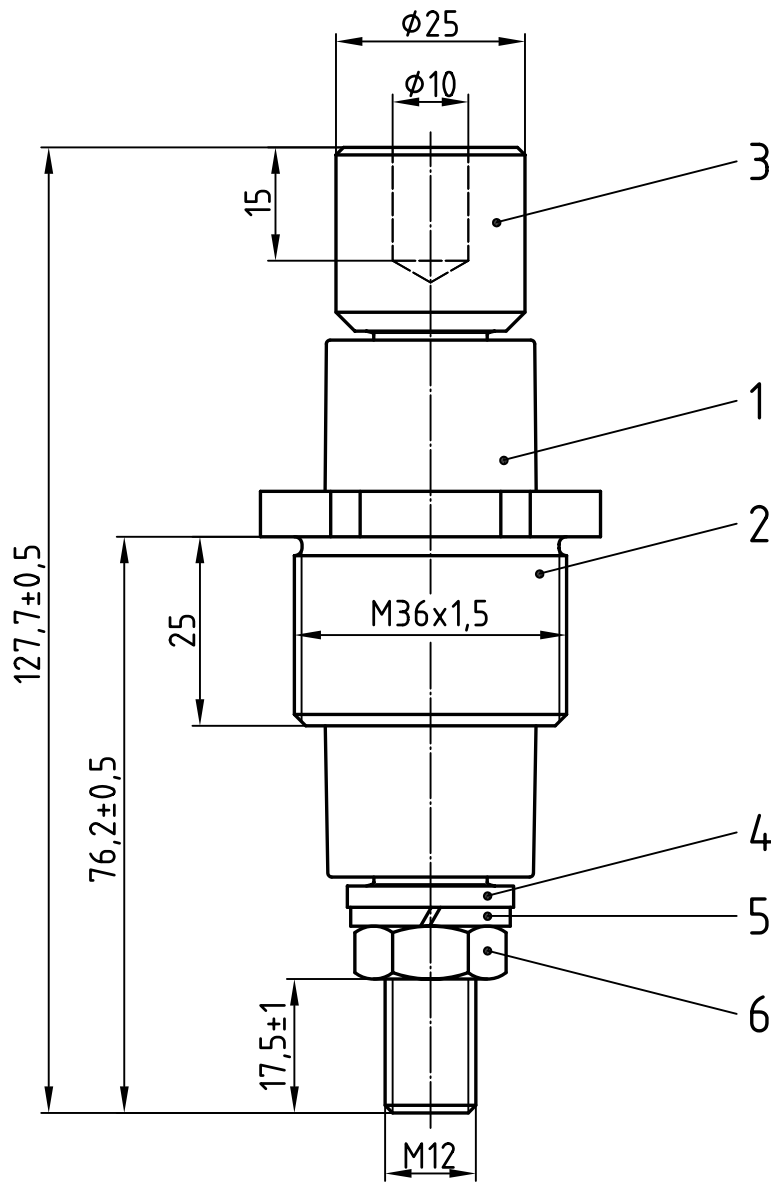


Nennisolationsspannung:  
1100 V  
Zul. Dauerstromstärke:  
315 A (Cu-Bolzen)

Freimaßtol.: ±0,1

4	1	Bolzen 23-10/191-5C-178Ha25, E-Cu57	8		
3	1	Gegenmutter 22-03/178, Ms58	7	1	6kt-Mutter 12-26/936-12, DIN 936, Ms
2	1	Gewindebuchse 22-02/250-16, Ms58	6	1	Federring 12-27/B12, DIN 127, Fst
1	1	Isolator 23-13/224-1, NU514	5	1	Zwischenhülse 22-01/178, Ms58
Teil	Stck.	Benennung	Teil	Stck.	Benennung

				Datum	Name	Zünddurchschlagsichere Leitungsdurchführung	
			Bearb.	11.10.13	Blokesz		
			Gepr.	13.08.14	Schäfer		
			Norm				
						<b>PLD 12/1100</b>	
						Zeichnungsnummer	M 1:1
						<b>29-91/224-Ha25-M'-C</b>	
Zust.	Anderung	Datum	Name	<b>Emil A. Peters</b> GmbH & Co. KG Westfalenstr. 85 D-58636 Iserlohn			



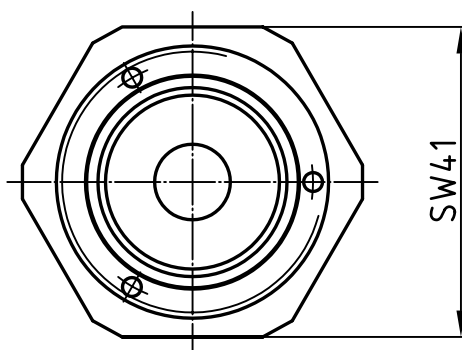
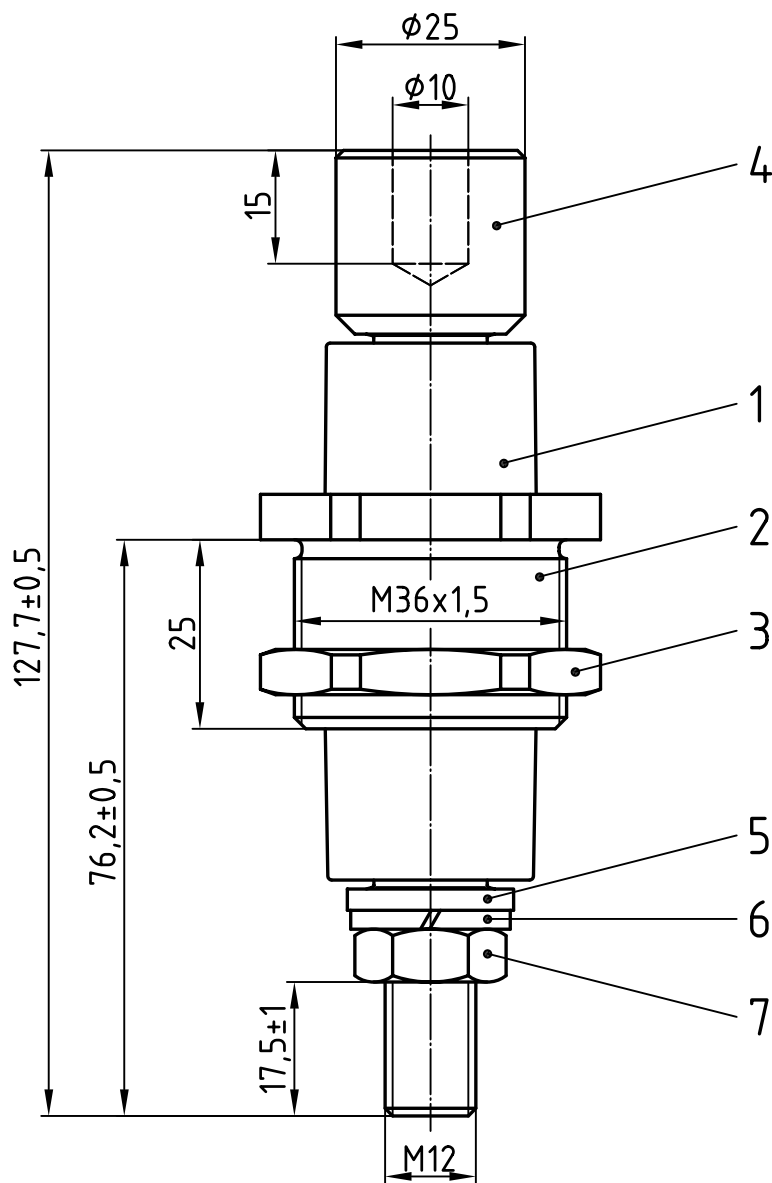
Nennisolationsspannung:  
1100 V  
Zul. Dauerstromstärke:  
315 A (Cu-Bolzen)

Freimaßtol.: ±0,1

4	1	Zwischenhülse 22-01/178, Ms58	8		
3	1	Bolzen 23-10/191-5C-178Ha25, E-Cu57	7		
2	1	Gewindebuchse 22-02/250-16, Ms58	6	1	6kt-Mutter 12-26/936-12, DIN 936, Ms
1	1	Isolator 23-13/224-1, NU514	5	1	Federring 12-27/B12, DIN 127, Fst
Teil	Stck.	Benennung	Teil	Stck.	Benennung

				Datum	Name	Zünddurchschlagsichere Leitungsdurchführung	
			Bearb.	11.10.13	Blokesz		
			Gepr.	13.08.14	Schäfer		
			Norm				
						<b>PLD 12/1100</b>	
						Zeichnungsnummer	M 1:1
						<b>29-91/224-Ha25-M'-Co</b>	
Zust.	Anderung	Datum	Name	<b>Emil A. Peters</b> GmbH & Co. KG Westfalenstr. 85 D-58636 Iserlohn			



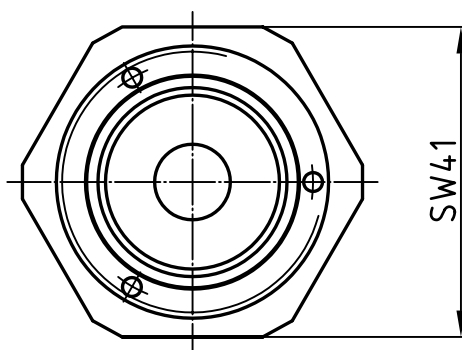
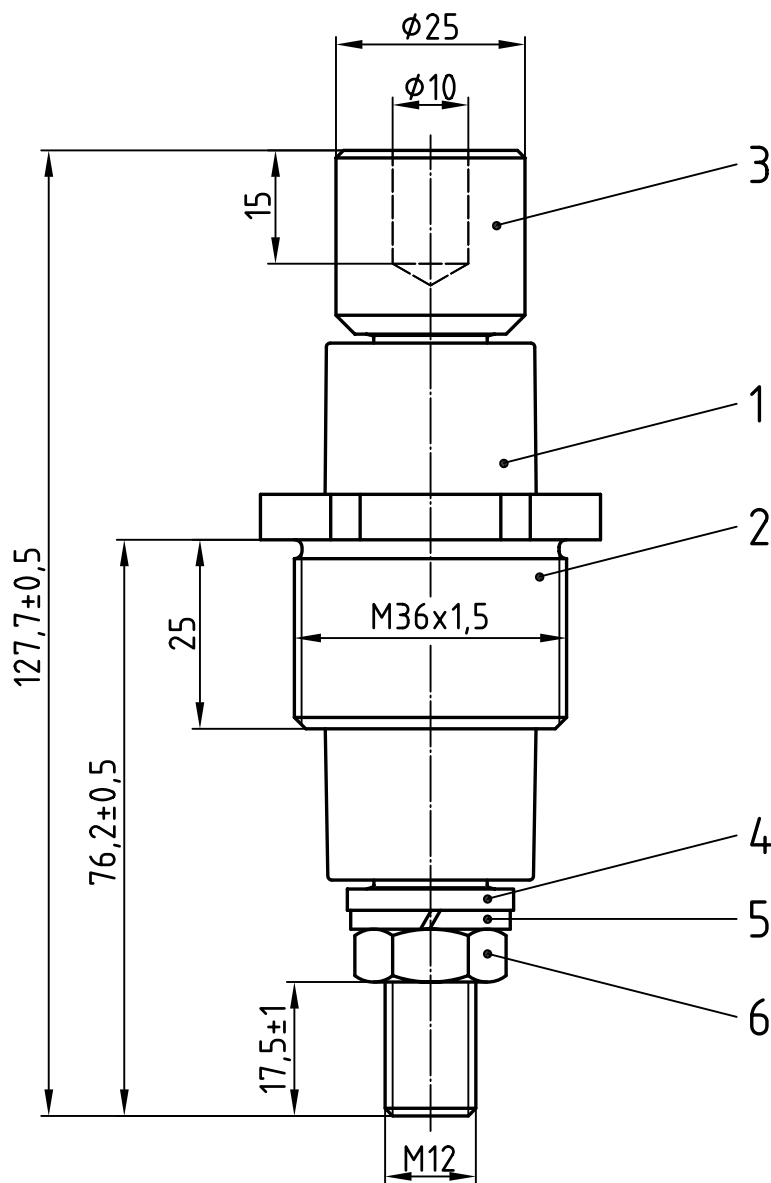


Nennisolationsspannung:  
1100 V  
Zul. Dauerstromstärke:  
250 A (Ms-Bolzen)

Freimaßtol.: ±0,1

4	1	Bolzen 23-10/191-5M-178Ha25, Ms58	8		
3	1	Gegenmutter 22-03/178, Ms58	7	1	6kt-Mutter 12-26/936-12, DIN 936, Ms
2	1	Gewindebuchse 22-02/250-16, Ms58	6	1	Federring 12-27/B12, DIN 127, Fst
1	1	Isolator 23-13/224-1, NU514	5	1	Zwischenhülse 22-01/178, Ms58
Teil	Stck.	Benennung	Teil	Stck.	Benennung

				Datum	Name	Zünddurchschlagsichere Leitungsdurchführung	
			Bearb.	11.10.13	Blokesz		
			Gepr.	13.08.14	Schäfer		
			Norm				
						<b>PLD 12/1100</b>	
						Zeichnungsnummer	M 1:1
						29-91/224-Ha25-M'-M	
Zust.	Anderung	Datum	Name	<b>Emil A. Peters</b> GmbH & Co. KG Westfalenstr. 85 D-58636 Iserlohn			

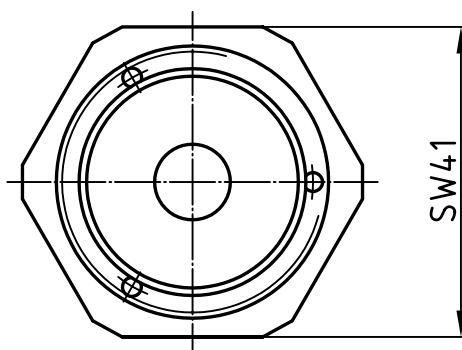
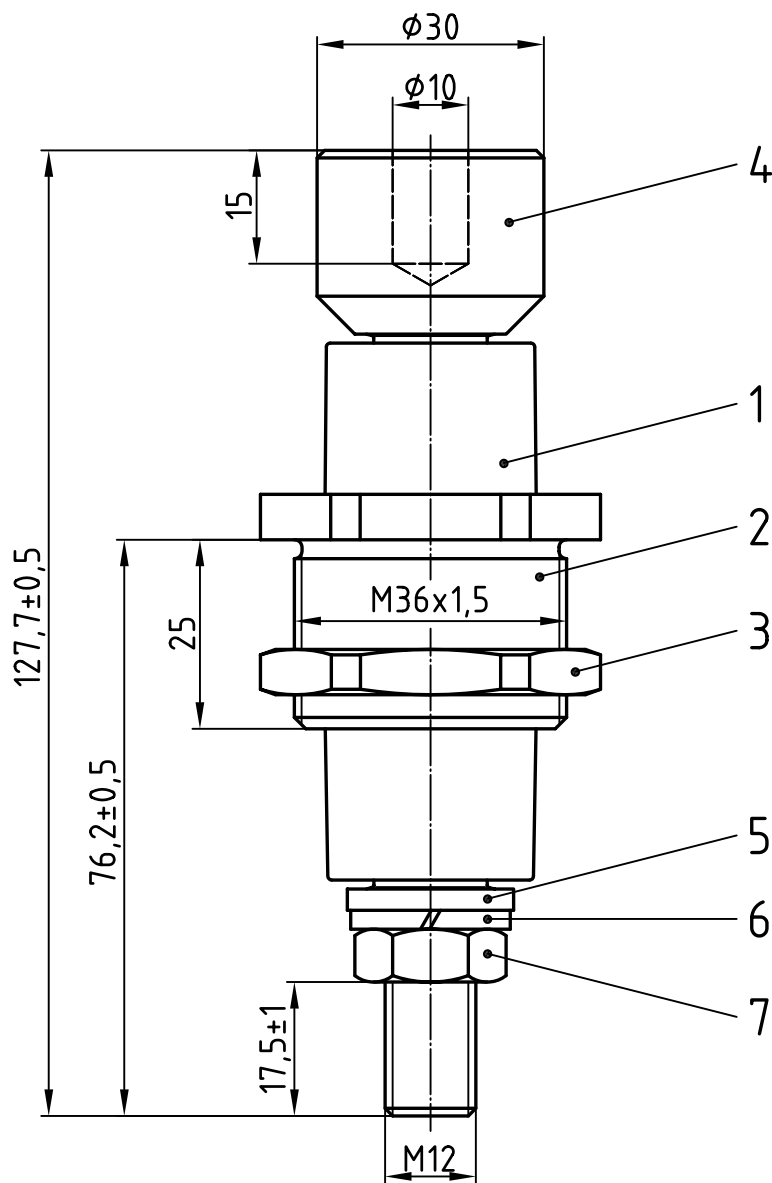


Nennisolationsspannung:  
1100 V  
Zul. Dauerstromstärke:  
250 A (Ms-Bolzen)

Freimaßtol.: ±0,1

4	1	Zwischenhülse 22-01/178, Ms58	8		
3	1	Bolzen 23-10/191-5M-178Ha25, Ms58	7		
2	1	Gewindebuchse 22-02/250-16, Ms58	6	1	6kt-Mutter 12-26/936-12, DIN 936, Ms
1	1	Isolator 23-13/224-1, NU514	5	1	Federring 12-27/B12, DIN 127, Fst
Teil	Stck.	Benennung	Teil	Stck.	Benennung

				Datum	Name	Zünddurchschlagsichere Leitungsdurchführung
			Bearb.	11.10.13	Blokesz	
			Gepr.	13.08.14	Schäfer	
			Norm			
<b>PLD 12/1100</b>						
				Emil A. Peters GmbH & Co. KG Westfalenstr. 85 D-58636 Iserlohn		Zeichnungsnummer
						M 1:1
Zust.	Anderung	Datum	Name	29-91/224-Ha25-M'-Mo		

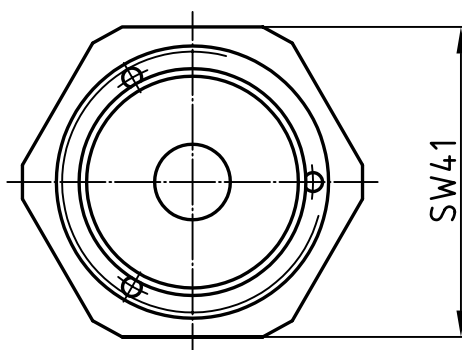
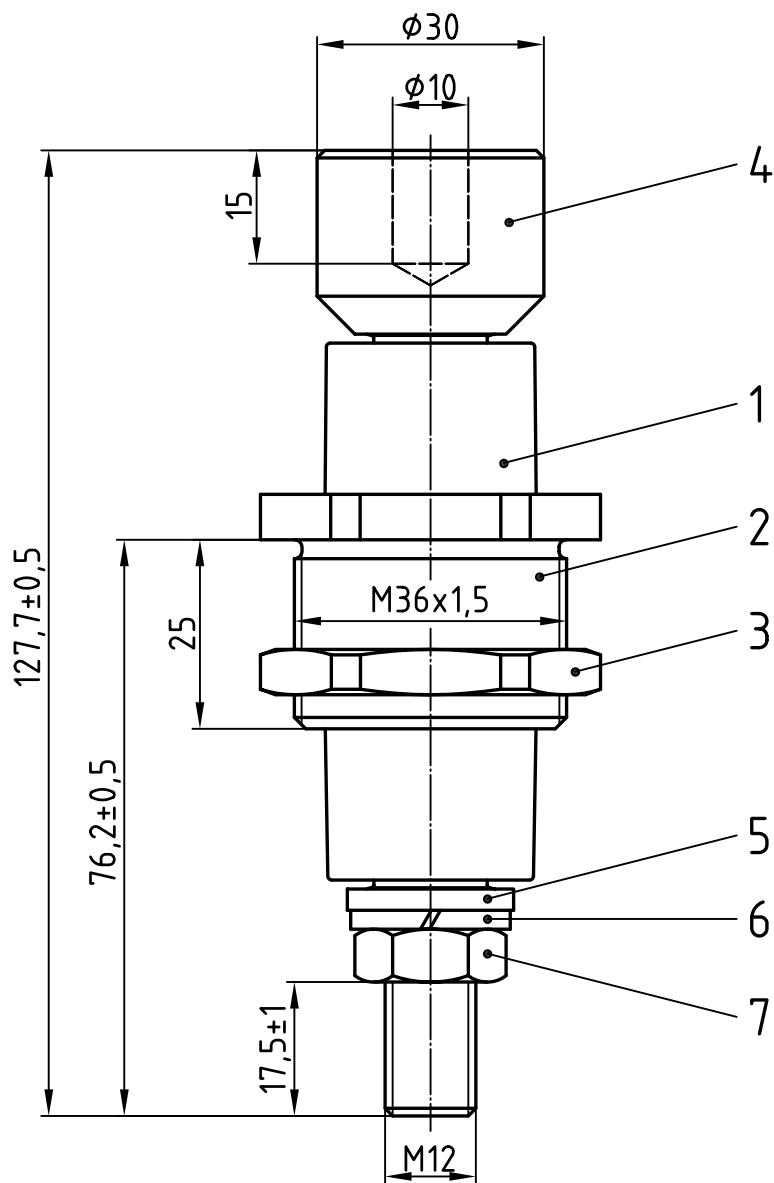


Nennisolationsspannung:  
1100 V  
Zul. Dauerstromstärke:  
315 A (Cu-Bolzen)

Freimaßtol.: ±0,1

4	1	Bolzen 23-10/191-5C-178Ha30, E-Cu57	8		
3	1	Gegenmutter 22-03/178, Ms58	7	1	6kt-Mutter 12-26/936-12, DIN 936, Ms
2	1	Gewindebuchse 22-02/250-16, Ms58	6	1	Federring 12-27/B12, DIN 127, Fst
1	1	Isolator 23-13/224-1, NU514	5	1	Zwischenhülse 22-01/178, Ms58
Teil	Stck.	Benennung	Teil	Stck.	Benennung

				Datum	Name	Zünddurchschlagsichere Leitungsdurchführung <b>PLD 12/1100</b>
			Bearb.	11.10.13	Blokesz	
			Gepr.	13.08.14	Schäfer	
			Norm			
						Zeichnungsnummer <b>29-91/224-Ha30-M'-C</b>
Zust.	Anderung	Datum	Name	<b>Emil A. Peters</b> GmbH & Co. KG Westfalenstr. 85 D-58636 Iserlohn		M 1:1



Nennisolationsspannung:  
1100 V  
Zul. Dauerstromstärke:  
250 A (Ms-Bolzen)

Freimaßtol.: ±0,1

4	1	Bolzen 23-10/191-5M-178Ha30, Ms58	8		
3	1	Gegenmutter 22-03/178, Ms58	7	1	6kt-Mutter 12-26/936-12, DIN 936, Ms
2	1	Gewindebuchse 22-02/250-16, Ms58	6	1	Federring 12-27/B12, DIN 127, Fst
1	1	Isolator 23-13/224-1, NU514	5	1	Zwischenhülse 22-01/178, Ms58
Teil	Stck.	Benennung	Teil	Stck.	Benennung

				Datum	Name	Zünddurchschlagsichere Leitungsdurchführung	
			Bearb.	11.10.13	Blokesz		
			Gepr.	13.08.14	Schäfer		
			Norm				
						<b>PLD 12/1100</b>	
						Zeichnungsnummer	M 1:1
						29-91/224-Ha30-M'-M	
Zust.	Anderung	Datum	Name	<b>Emil A. Peters</b> GmbH & Co. KG Westfalenstr. 85 D-58636 Iserlohn			