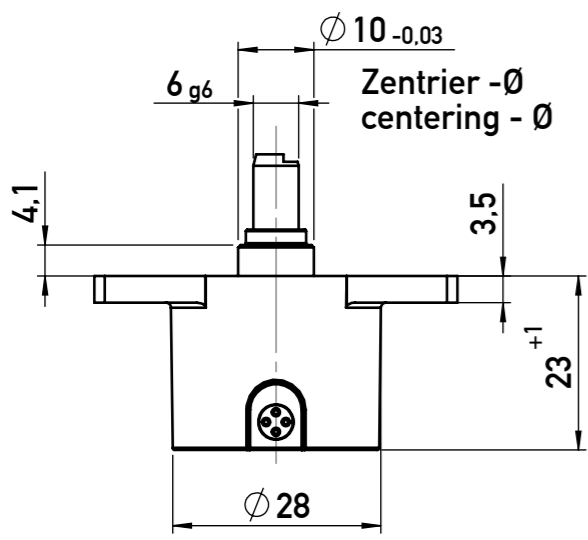


Weitergabe sowie Vervielfältigung dieser Unterlage. Verwertung und Mitteilung ihres Inhaltes nicht gestattet, soweit nicht ausdrücklich zugestanden. Zuwiderhandlungen verpflichten zu Schadensersatz. Alle Rechte für den Fall der Patentierung oder Gebrauchsmuster-Eintragung vorbehalten.
 This document is confidential and shall not be exploited, copied, reprinted or disclosed to a third party in any manner without our prior written permission. All rights reserved, especially in case of patent application or registration of petty patent.

Nennmaßbereich (mm) Längenmaße nominal range (mm) linear dimension		Über/above 0.5 bis/ up to 6	Über/above 6 bis/ up to 30	Über/above 30 bis/ up to 120	Über/above 120 bis/ up to 400	Über/above 400 bis/ up to 1000	Nennmaßbereich (mm) Winkelmaße nominal range (mm) angular dimension		bis/ up to 10	Über/above 10 bis/ up to 50	Über/above 50 bis/ up to 120	Über/above 120 bis/ up to 400
Grenzabmaße limit dimension ISO 2768-1 f		±0.05	±0.1	±0.15	±0.2	±0.3	Grenzabmaße limit dimension ISO 2768-1f		±1°	±30'	±20'	±10'
Grenzabmaße limit dimension ISO 2768-1 m		±0.1	±0.2	±0.3	±0.5	±0.8	Grenzabmaße limit dimension ISO 2768-1m		±1°	±30'	±20'	±10'

Dargestellte Variante / displayed type
RSC 2801- - - - -2

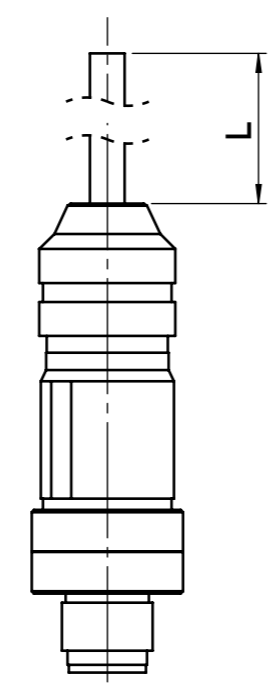
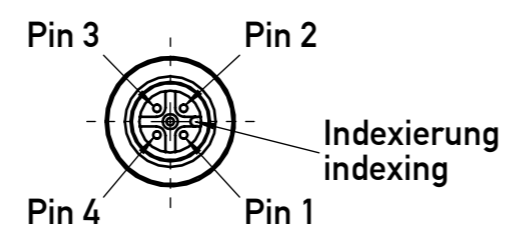
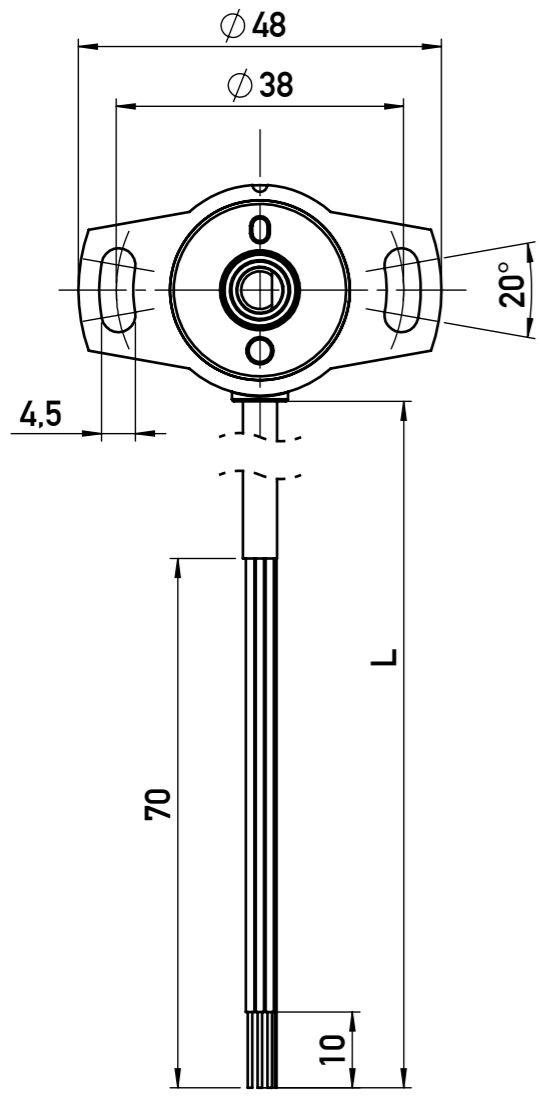


Variante type	Kabellänge L cable length L
RSC 28 - - - - -201	500±15
RSC 28 - - - - -202	1000±15
RSC 28 - - - - -206	3000±15
RSC 28 - - - - -210	5000±20
RSC 28 - - - - -220	10000±30
RSC 28 - - - - -501	150±10

Anschlussbelegung / pin assignment

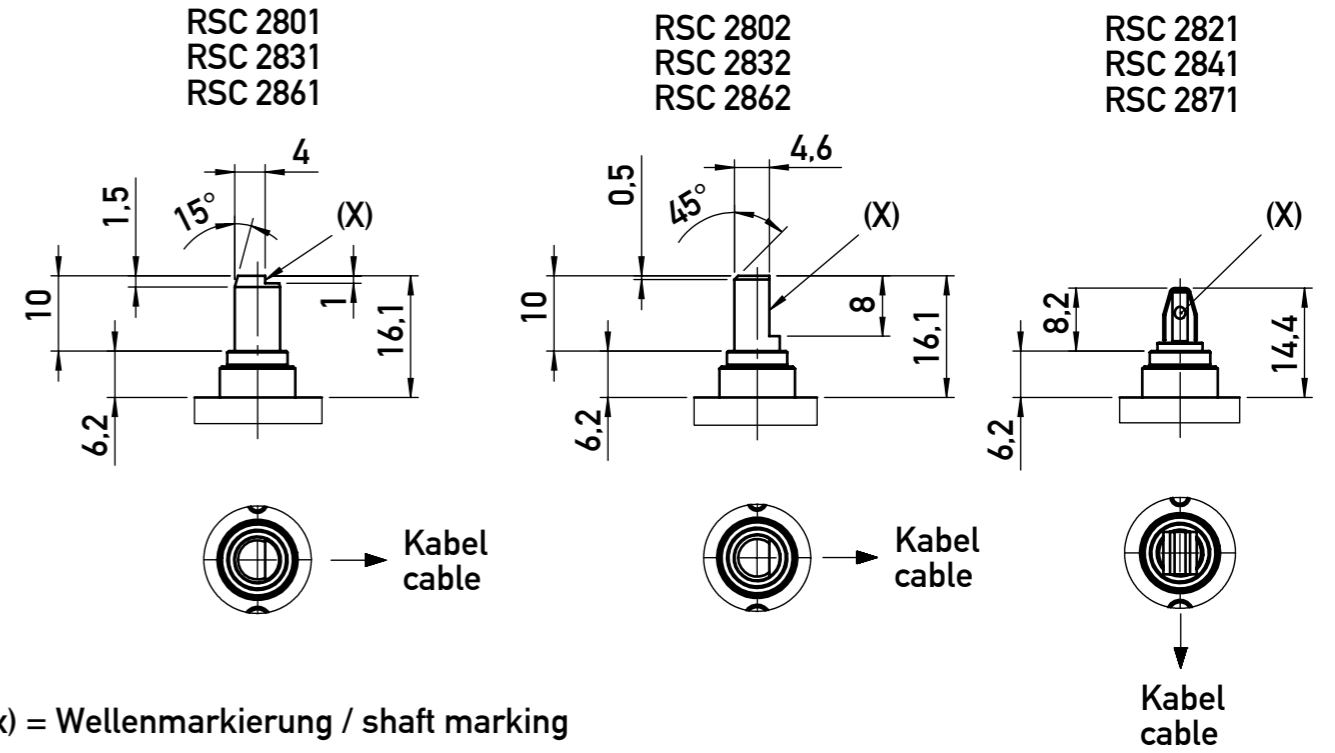
Pin Nr. / pin no	1	2	3	4
Farbe/ color	gn	wht	bn	ye
Model 600 single	Versorgung / supply	Ausgang / output signal	Masse / ground	nicht anschließen / do not connect
Model 700 redundant	Versorgung / supply	Ausgang 1 / output signal 1	Masse / ground	Ausgang 2 / output signal 2

Dargestellte Variante mit Anschlussstecker M12 / displayed type with connector M12
RSC 28 - - - - -501



Wellenformen / shaft versions

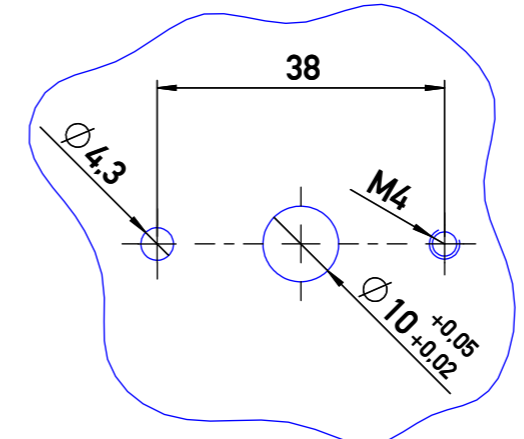
Wellenposition in Mitte des Messbereiches / shaft position in el. center position



(x) = Wellenmarkierung / shaft marking

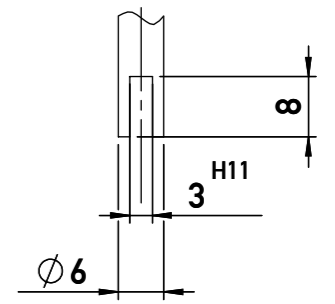
Vorschlag Bohrbild 2x Ø 4,3 oder 2x M4

recommended hole pattern 2x Ø 4,3 or 2x M4



Abmessung der Antriebsseite für RSC 2821 / RSC 2841 / RSC 2871
Parallelversatz < 0,05mm

dimensions driving shaft for RSC 2821 / RSC 2841 / RSC 2871 parallel displacement < 0,05mm



Status: Geprüft / Approved			geltende Dokumente regarding documents		
Index rev. ind.	Änd.-Nr. revision no.	Änderung revision description	Datum / date Bearbeitet / drawn by	Datum / date Geprüft / approved by	Datum / date Freigegeben / released by
00	-	neu	26.10.2012 Thiel	07.11.2012 Weller	
Form- u. Lagetoleranzen nach shape and position tolerance per	Nichttol. Maße unspecified tolerances ISO 2768-mK	Hüllprinzip DIN 7167	Name / name	Datum / date	Gewicht / weight -
-	-	-	Thiel	26.10.2012	Werkstoff / material
Oberflächenangaben nach surface tolerancing per	Bes. Merkmale special features	novotechnik Siedle Gruppe	Erstgepr. 1st approved	Weller	07.11.2012
-	-	Novotechnik Messwertnehmer OHG	Erstfreig. 1st released		Format size
Werkstückkanten nach part edges per	E1		Ersatz für replaces	2001-2715	Maßstab scale
-	-		Typ / type	RSC	Art.-Nr. part no.
Projektionsmethode 1 projection method 1	FuSi functional safety	Benennung / title			Zeichnungsnr. / drawing no.
		RSC 28 - - - - -			Z001-2842
					Blatt / sheet 1 von / of 1