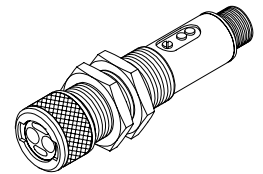


Reflexionslichttaster zur Lichtleiteradaption
Proximity switch for fibre optic adaption
Amplificateur pour fibres optiques



- Tastweite abhängig vom Lichtleiter
- Scanning distance depends on optical fibre
- Distance de détection dépend de la fibre optique
- Lichtleiter adaptierbar
- Optical fibres connectable
- Fibres optiques adaptable
- Universal-Ausgang PNP / NPN
- Universal output PNP / NPN
- Sortie universelle PNP / NPN
- N.O. - N.C. wählbar
- N.O. - N.C. selectable
- N.O. - N.C. réglable
- Metallgewindehülse M18
- Metal threaded housing M18
- Douille métallique M18

Maßzeichnung / Dimensional drawing / Plan coté		
<p>1 153-00002</p>	<p>2 153-00003</p>	<p>3 153-00001</p>

Optische Daten (typ.)

Tastweite: siehe Auswahltabelle
 Tastweiteneinstellung: 18-Gang-Potentiometer
 Bezugsmaterial: Kodak weiß 90%, 400x400 mm
 Lichtart: gepulst, IR 880 nm
 Abstandshysterese: 10 % der eingestellten Tastweite
 Fremdlichtgrenze: EN 60947-5-2
 Öffnungswinkel: < 18°

Optical data (typ.)

Scanning distance: see selection table
 Sensitivity adjustment: 18-turn potentiometer
 Reference material: Kodak white 90%, 400x400 mm
 Used light: pulsed, IR 880 nm
 Hysteresis: 10 % of adjusted scanning distance
 Max. ambient light: EN 60947-5-2
 Aperture angle: < 18°

Caract. optique (typ.)

Distance de détection: voir le tableau de choix
 Réglage de la sensibilité: potentiomètre 18 tours
 Matériau de référence: Kodak blanc 90%, 400x400 mm
 Type de lumière: pulsée, IR 880 nm
 Hystérésis de distance: 10 % de distance de détection réglable
 Eclairage ambiant maxi: EN 60947-5-2
 Angle d'ouverture: < 18°

Elektrische Daten (typ.)

Betriebsspannung U_B : 10 ... 30 V DC
 Restwelligkeit innerhalb U_B : 10%
 Stromaufnahme (ohne Last): 25 mA bei 24 V DC
 Verpolschutz U_B : ja
 Kurzschlusschutz: ja
 Bereitschaftsverzögerung: ≤ 300 ms
 Max. Ausgangsstrom: 200 mA
 Pull-up-Widerstand: 22 kOhm
 Pull-down-Widerstand: 22 kOhm
 Spannungsabfall am Schaltausgang: ≤ 2,4 V
 Schaltfrequenz (ti/tp 1:1): siehe Auswahltabelle
 Schaltzustandsanzeige: LED gelb
 Verschmutzungsanzeige: LED rot
 Betriebsspannungsanzeige: LED grün
 Schutzklasse: □¹⁾

Electrical data (typ.)

Operating voltage U_B : 10 ... 30 V DC
 Residual ripple within U_B : 10%
 Power consumption (no load): 25 mA at 24 V DC
 Reverse battery protection U_B : yes
 Short-circuit protection: yes
 Standby delay: ≤ 300 ms
 Max. output current: 200 mA
 Pull-up resistor: 22 kOhm
 Pull-down resistor: 22 kOhm
 Voltage drop at switching output: ≤ 2,4 V
 Switching frequency (at ppp 1:1): see selection table
 Output signal indicator: LED yellow
 Contamination indicator: LED red
 Operating voltage indicator: LED green
 Protection class: □¹⁾

Caract. électriques (typ.)

Tension de service U_B : 10 ... 30 V DC
 Ondulation résiduelle à l'intérieur de U_B : 10%
 Consommation en courant (sans charge): 25 mA à 24 V DC
 Protection contre les inversions de polarité U_B : oui
 Protection contre court-circuits: oui
 Temps d'initialisation: ≤ 300 ms
 Courant de sortie maxi: 200 mA
 Pull up résistance: 22 kOhm
 Pull down résistance: 22 kOhm
 Tension de sortie résiduelle: ≤ 2,4 V
 Fréquence de commutation (ti/tp): voir le tableau de choix
 Visualisation de la sortie de commutation: LED jaune
 Signalisation d'encrassement: LED rouge
 Visualisation de la tension de service: LED verte
 Protection électrique: □¹⁾

Mechanische Daten (typ.)

Gehäusematerial: Messing vernickelt
 Schutzart (mit Polfilter oder Lichtleiter): IP65
 Umgebungstemperaturbereich: -20 ... +60 °C
 Lagertemperaturbereich: -40 ... +80 °C
 Stoßfestigkeit: EN 60947-5-2
 Anschlusskabel: 4 x 0,25 mm², PUR
 Leitungslänge Standard: 3 m
 Max. zulässige Leitungslänge: 100 m
 Steckeranschluss: M12x1, 4-polig
 Gewicht (Steckergerät): ca. 85 g
 Gewicht (Kabelgerät): ca. 185 g

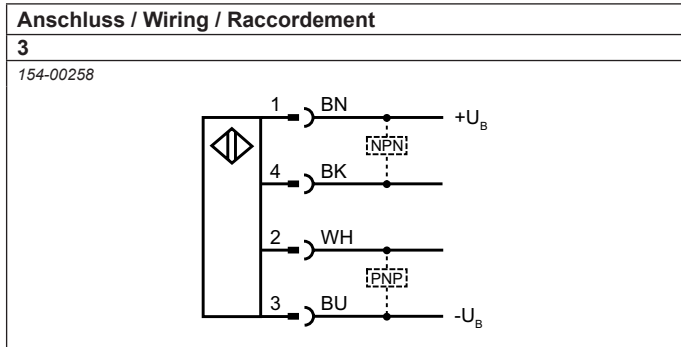
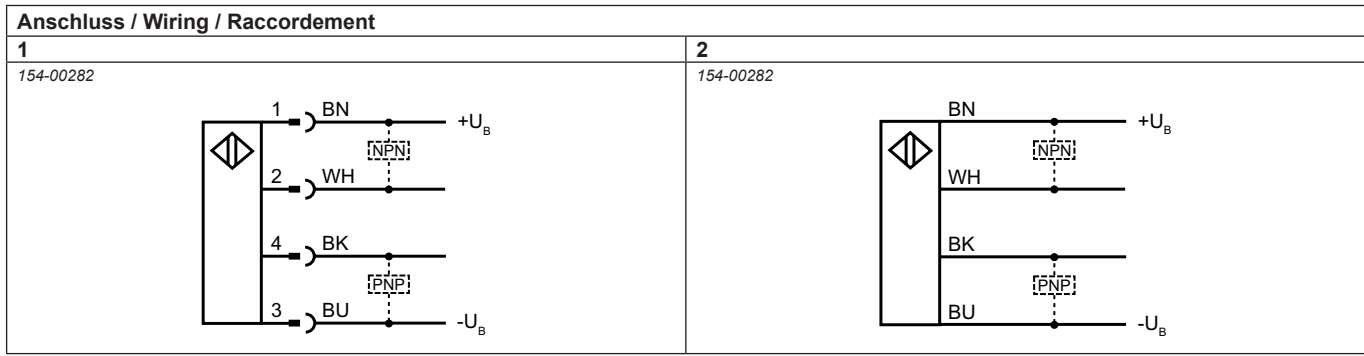
Mechanical data (typ.)

Casing material: brass nickelized
 Protection standard: IP65
 (with polarizing filter or optical fibres):
 Ambient temperature range: -20 ... +60 °C
 Storage temperature range: -40 ... +80 °C
 Shock resistance: EN 60947-5-2
 Cable: 4 x 0.25 mm², PUR
 Standard cable length: 3 m
 Max. permitted cable length: 100 m
 Connection: M12x1, 4-pin
 Weight (plug device): approx. 85 g
 Weight (cable device): approx. 185 g

Caract. mécaniques (typ.)

Matériau de boîtier: laiton nickelé
 Degré de protection: IP65
 (avec filtre de polarisation ou fibre optique):
 Plage de température de fonctionnement: -20 ... +60 °C
 Plage de température de stockage: -40 ... +80 °C
 Résistance aux chocs: EN 60947-5-2
 Câble de raccordement: 4 x 0,25 mm², PUR
 Longueur standard de câble: 3 m
 Longueur de câble max. admissible: 100 m
 Connecteur de raccordement: M12x1, 4 pôles
 Poids (Capteur avec connecteur): env. 85 g
 Poids (Capteur avec câble): env. 185 g

¹⁾ $U_{mp} = 500 V$



N.O. / N.C. Funktion / N.O. / N.C. function / Fonction N.O. / N.C.			
wählbar über Steckbrücke auf der Frontseite function selectable by jumper on front end réglable avec pont enfichable à la face avant	Steckbrücke Plug-in jumper Pont enfichable	Tasterbetrieb Proximity mode Mode réflexion directe	Einwegbetrieb Through-beam mode Mode barrière optique simple
155-00921 	●	N.C.	N.O.
	ohne Steckbrücke without jumper sans pont enfichable	N.O.	N.C.
	▲	Parkposition jumper stand-by dépot de pont	Parkposition jumper stand-by dépot de pont

Tastweite Scanning distance Distance de détection	1000 mm	500 mm	1000 mm	1000 mm	500 mm
Schaltausgang Output Sortie	PNP N.O. / N.C. NPN N.O. / N.C.	PNP N.O. / N.C. NPN N.O. / N.C.	PNP N.O. / N.C. NPN N.O. / N.C.	PNP N.O. / N.C. NPN N.O. / N.C.	PNP N.O. / N.C. NPN N.O. / N.C.
Schaltfrequenz (ti/tp 1:1) Switching frequency (at ppp 1:1) Fréquence de commutation (ti/tp 1:1)	1000 Hz	5000 Hz	1000 Hz	1000 Hz	5000 Hz
Maßzeichnung Dimensional drawing Plan coté	1	1	2	3	3
Anschluss Connection Raccordement	Stecker Connector Connecteur	Stecker Connector Connecteur	Stecker Connector Connecteur	Kabel Cable Câble	Kabel Cable Câble
Anschlussbild Wiring diagram Schéma de raccordement	1	1	3	2	2
Typ / Bestellbezeichnung Type / order reference Type / Référence de commande	FMS 18-34 UL4	FMS 18-34 UL4-60	FMS 18-34 UN	FMS 18-34 U	FMS 18-34 U-60



Der Einsatz dieser Geräte in Anwendungen, wo die Sicherheit von Personen von der Gerätefunktion abhängt, ist nicht zulässig.

These Proximity Switches are not suited for safety related applications.

Ces appareils de détection optique ne peuvent pas être utilisés pour des applications de sécurité des personnes.