



**IT** **N.B.** Per una corretta scelta del motoriduttore si consiglia di attenersi alle tabelle riportate a pagina 136-137. Per i giri motore a carico riferirsi alla serie AM pag. 16. A richiesta è possibile fornire il motore con freno elettromagnetico alimentato a 230 Vac, contraddistinto con lettera KA (PAKA), o a 24Vdc, contraddistinto con lettera KB (PAKB), vedi caratteristiche a pag. 138.

**EN** **N.B.** For the correct choice of the gearmotor, please refer to the tables on page 136-137. Refer to AM series page 16 for motor revs under load. On request, motor may be supplied with electromagnetic brake at 230 Vac, marked with letter KA (PAKA), or at 24 Vdc, marked with letter KB (PAKB), see specifications on page 138.

**DE** **ANMERKUNG.** Für die richtige Wahl des Getriebemotors wird empfohlen, die Tabellen auf Seite 136-137 zu beachten. Für die Motordrehzahl unter Belastung vgl. Serie AM auf Seite 16. Auf Wunsch ist der Motor mit elektromagnetischer Scheibenbremse, 230 Vac, gekennzeichnet mit dem Buchstaben KA (PAKA), oder 24 Vdc, gekennzeichnet mit dem Buchstaben KB (PAKB), erhältlich, Beschreibung s. Seite 142.

**FR** **N.B.** Pour un choix correct du motoréducteur il est conseillé de consulter les tableaux techniques, page 140-141. Pour le nombre de tours moteur en charge consulter la série AM, page 16. Sur demande, le moteur peut être livré équipé de frein électromagnétique, alimenté en 230 Vac, avec la désignation KA (PAKA), ou en 24 Vdc, avec la désignation KB (PAKB), voir caractéristiques, page 138.

**ES** **N.B.** Para una selección correcta del motorreductor se aconseja ajustarse a las tablas presentadas en la página 136-137. Para las revoluciones motor bajo carga hágase referencia a la serie AM pag. 16. A petición es posible proporcionar el motor con freno electromagnético alimentado con 230 Vca, que se distingue por la letra KA (PAKA) ó 24Vdc, que se distingue por las letras KB (PAKB), ver características en la pág. 138.

**IT** **MOTORIDUTTORE COASSIALE AD INGRANAGGI**  
**MOTORE:** asincrono monofase o trifase a 2 o 4 poli, in forma chiusa con ventilazione esterna. Protettore termico di sicurezza nel tipo monofase. Avvolgimento classe F. Protezione IP65 secondo norme CEI EN 60529.

**RIDUTTORE:** con carcassa in alluminio pressofuso. Ingranaggi cementati e temprati con relativi alberi ruotanti su cuscinetti a rulli. Lubrificazione con olio speciale a lunga durata. Anelli di tenuta in gomma speciale per alte temperature. I rapporti di riduzione disponibili (i) sono 14, da 6,48 a 372,8. Coppia nominale 20 Nm. Versione B3 o B5.

**EN** **COAXIAL GEARED MOTOR**

**MOTOR:** asynchronous single or three phase with 2 or 4 poles, totally enclosed, with External ventilation. Thermal safety cutout on single phase model. Class F winding. IP65 protection according to CEI EN 60529.

**GEAR UNIT:** with casing in die - cast aluminium. Case - hardened and hardened gear pairs with shafts rotating on roller bearings. Lubrication with long life oil. Sealing rings made in special rubber for high temperatures. 14 gear ratios (i) available, from 6.48 to 372.8. Rated torque 20 Nm. Version B3 or B5.

**DE** **GETRIEBEMOTOR MIT STIRNRADSATZ**

**MOTOR:** Einphasen- oder Drehstrom- Asynchronmotor, zwei- oder vierpolig, in geschlossener Ausführung mit externer Belüftung. Thermoschutzschalter bei der einphasigen Ausführung. Isolationsklasse F. Schutzart IP65 gem. CEI EN 60529.

**UNTERSETZUNGSGETRIEBE:** Gehäuse aus Alu-Druckguss. Aufgekohlte und gehärtete Stirnräder mit in Rollenlagern gelagerten Wellen. Schmierung mit Spezialöl mit Langzeitwirkung. Dichtungsringe aus hitzebeständigem Gummi. Es gibt 14 Untersetzungsverhältnisse (i), von 6,48 bis 372,8. Nenndrehmoment 20 Nm. Bauformen B3 oder B5.

**FR** **MOTOREDUCTEUR COAXIAL A ENGRENAGES**

**MOTEUR:** asynchrone monophasé ou triphasé à 2 ou 4 pôles, fermé avec ventilation extérieure. Protection thermique de sécurité dans le modèle monophasé. Enroulement classe F. Protection IP 65, conformément aux normes CEI EN 60529.

**REDUCTEUR:** avec carcasse en aluminium moulé sous pression. Engrenages cimentés et trempés; arbres sur roulements à aiguilles. Lubrification par huile spéciale longue durée. Les joints d'étanchéité sont en élastomère spécial pour hautes températures. 14 rapports de réduction disponibles, (i) de 6,48 à 372,8. Couplage nominal 20 Nm. Version B3 ou B5.

**ES** **MOTORREDUCTOR COAXIAL DE ENGRANAJES**

**MOTOR:** asíncrono monofásico o trifásico de 2 ó 4 polos, en forma cerrada con ventilación externa. Protector térmico de seguridad en el tipo monofásico. Aislamiento clase F. Protección IP 65 según normas CEI EN 60529.

**REDUCTOR:** con carcasa de aluminio inyectado a presión. Engranajes templados y endurecidos con correspondientes ejes que giran sobre cojinetes de rodillos. Lubricación con aceite especial de larga duración. Retenes para la estanqueidad de goma especial para altas temperaturas. Las relaciones de reducción disponibles (i) son 14, de 6,48 a 372,8.



# PA

Tipo Type Typ Type Tipo	Rapporto Ratio Übersetzungs- verhältnis Rapport Relación	Potenza resa Delivered power Abgegebene Leistung Puissance développée Potencia entregada	Giri entrata a vuoto Input r.p.m. no-load Eingangsdrehzahl unbelastet Tours en entrée à vide Revoluciones entrada sin carga	Giri uscita a vuoto Output r.p.m. no-load Ausgangsdrehzahl unbelastet Tours à la sortie à vide Revoluciones salida sin carga	Coppia nominale Rated torque Nenn Drehmoment Couple nominal Par nominal	Tensione Voltage Spannung Voltage Tensión	Corrente Current Strom Courant Intensidad	Condensatore Capacitor Kondensator Condensateur Condensador
	i	W	rpm	rpm	Nm	Vac - 50 Hz	A	µF
PA 180M2	6,48	82	2800	432	1,3	230	0,68	5
PA 240M3	6,48	140	2800	432	2,6	230	1,03	8
PA 130M2	6,48	34	1400	216	1,1	230	0,45	3,15
PA 165M3	6,48	44	1400	216	1,8	230	0,53	4
PA 260M2T	6,48	80	2800	432	1,3	230△ 400Υ	0,50△ 0,29Υ	-
PA 440M3T	6,48	180	2800	432	3,5	230△ 400Υ	0,90△ 0,52Υ	-
PA 140M2T	6,48	38	1400	216	1,5	230△ 400Υ	0,33△ 0,19Υ	-
PA 230M3T	6,48	63	1400	216	2,8	230△ 400Υ	0,58△ 0,34Υ	-
PA 180M2	10,27	82	2800	272	2,0	230	0,68	5
PA 240M3	10,27	140	2800	272	4,1	230	1,03	8
PA 130M2	10,27	34	1400	136	1,8	230	0,45	3,15
PA 165M3	10,27	44	1400	136	2,9	230	0,53	4
PA 260M2T	10,27	80	2800	272	2,0	230△ 400Υ	0,50△ 0,29Υ	-
PA 440M3T	10,27	180	2800	272	5,6	230△ 400Υ	0,90△ 0,52Υ	-
PA 140M2T	10,27	38	1400	136	2,4	230△ 400Υ	0,33△ 0,19Υ	-
PA 230M3T	10,27	63	1400	136	4,4	230△ 400Υ	0,58△ 0,34Υ	-
PA 180M2	14,12	82	2800	197	2,8	230	0,68	5
PA 240M3	14,12	140	2800	197	5,6	230	1,03	8
PA 130M2	14,12	34	1400	98,5	2,4	230	0,45	3,15
PA 165M3	14,12	44	1400	98,5	4,0	230	0,53	4
PA 260M2T	14,12	80	2800	197	2,8	230△ 400Υ	0,50△ 0,29Υ	-
PA 440M3T	14,12	180	2800	197	7,7	230△ 400Υ	0,90△ 0,52Υ	-
PA 140M2T	14,12	38	1400	98,5	3,4	230△ 400Υ	0,33△ 0,19Υ	-
PA 230M3T	14,12	63	1400	98,5	6,1	230△ 400Υ	0,58△ 0,34Υ	-
PA 180M2	17,6	82	2800	159	3,5	230	0,68	5
PA 240M3	17,6	140	2800	159	7,0	230	1,03	8
PA 130M2	17,6	34	1400	79,5	3,1	230	0,45	3,15
PA 165M3	17,6	44	1400	79,5	4,9	230	0,53	4
PA 260M2T	17,6	80	2800	159	3,5	230△ 400Υ	0,50△ 0,29Υ	-
PA 440M3T	17,6	180	2800	159	9,7	230△ 400Υ	0,90△ 0,52Υ	-
PA 140M2T	17,6	38	1400	79,5	4,0	230△ 400Υ	0,33△ 0,19Υ	-
PA 230M3T	17,6	63	1400	79,5	7,5	230△ 400Υ	0,58△ 0,34Υ	-
PA 180M2	25,21	82	2800	111	5,0	230	0,68	5
PA 240M3	25,21	140	2800	111	10,0	230	1,03	8
PA 130M2	25,21	34	1400	55,5	4,5	230	0,45	3,15
PA 165M3	25,21	44	1400	55,5	7,0	230	0,53	4
PA 260M2T	25,21	80	2800	111	5,0	230△ 400Υ	0,50△ 0,29Υ	-
PA 440M3T	25,21	180	2800	111	13,8	230△ 400Υ	0,90△ 0,52Υ	-
PA 140M2T	25,21	38	1400	55,5	5,8	230△ 400Υ	0,33△ 0,19Υ	-
PA 230M3T	25,21	63	1400	55,5	10,8	230△ 400Υ	0,58△ 0,34Υ	-
PA 180M2	34,66	82	2800	80,7	6,9	230	0,68	5
PA 240M3	34,66	140	2800	80,7	13,8	230	1,03	8
PA 130M2	34,66	34	1400	40,3	6,2	230	0,45	3,15
PA 165M3	34,66	44	1400	40,3	9,7	230	0,53	4
PA 260M2T	34,66	80	2800	80,7	6,9	230△ 400Υ	0,50△ 0,29Υ	-
PA 440M3T	34,66	180	2800	80,7	19,0	230△ 400Υ	0,90△ 0,52Υ	-
PA 140M2T	34,66	38	1400	40,3	8,0	230△ 400Υ	0,33△ 0,19Υ	-
PA 230M3T	34,66	63	1400	40,3	14,9	230△ 400Υ	0,58△ 0,34Υ	-



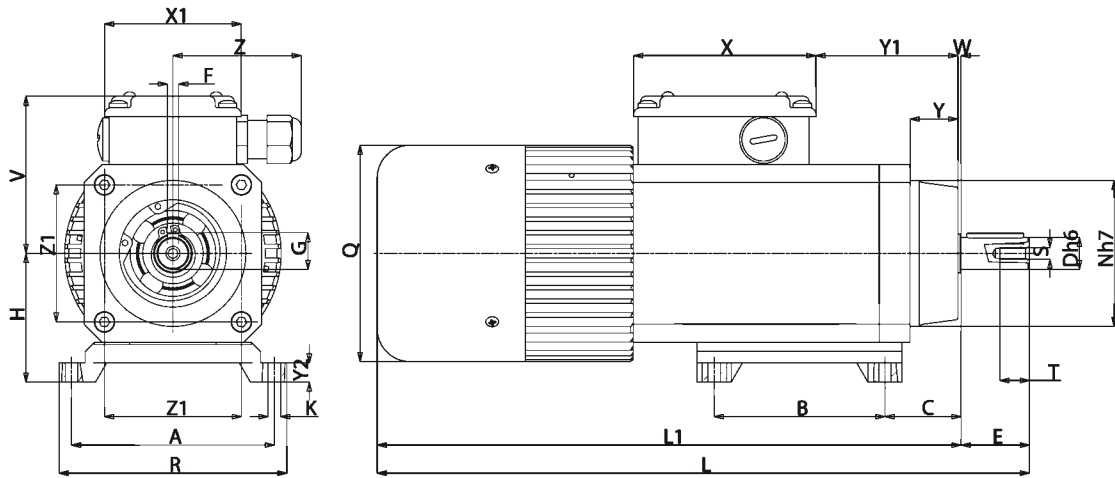
Tipo Type Typ Type Tipo	Rapporto Ratio Übersetzungs- verhältnis Rapport Relación	Potenza resa Delivered power Abgegebene Leistung Puissance développée Potencia entregada	Giri entrata a vuoto Input r.p.m. no-load Eingangsdrehzahl unbelastet Tours en entrée à vide Revoluciones entrada sin carga	Giri uscita a vuoto Output r.p.m. no-load Ausgangsdrehzahl unbelastet Tours à la sortie à vide Revoluciones salida sin carga	Coppia nominale Rated torque Nenn Drehmoment Couple nominal Par nominal	Tensione Voltage Spannung Voltage Tensión	Corrente Current Strom Courant Intensidad	Condensatore Capacitor Kondensator Condensateur Condensador
	i	W	rpm	rpm	Nm	Vac - 50 Hz	A	µF
PA 180M2	43,21	82	2800	64,7	8,6	230	0,68	5
PA 240M3	43,21	140	2800	64,7	17,3	230	1,03	8
PA 130M2	43,21	34	1400	32,3	7,7	230	0,45	3,15
PA 165M3	43,21	44	1400	32,3	12,0	230	0,53	4
PA 260M2T	43,21	80	2800	64,7	8,6	230Δ 400Υ	0,50Δ 0,29Υ	-
PA 440M3T	43,21	180	2800	64,7	*20	230Δ 400Υ	0,90Δ 0,52Υ	-
PA 140M2T	43,21	38	1400	32,3	9,9	230Δ 400Υ	0,33Δ 0,19Υ	-
PA 230M3T	43,21	63	1400	32,3	18,6	230Δ 400Υ	0,58Δ 0,34Υ	-
PA 180M2	61,8	82	2800	45	12,3	230	0,68	5
PA 240M3	61,8	140	2800	45	*20	230	1,03	8
PA 130M2	61,8	34	1400	22,5	11,1	230	0,45	3,15
PA 165M3	61,8	44	1400	22,5	17,3	230	0,53	4
PA 260M2T	61,8	80	2800	45	12,3	230Δ 400Υ	0,50Δ 0,29Υ	-
PA 440M3T	61,8	180	2800	45	*20	230Δ 400Υ	0,90Δ 0,52Υ	-
PA 140M2T	61,8	38	1400	22,5	14,2	230Δ 400Υ	0,33Δ 0,19Υ	-
PA 230M3T	61,8	63	1400	22,5	*20	230Δ 400Υ	0,58Δ 0,34Υ	-
PA 180M2	85	82	2800	32,9	16,9	230	0,68	5
PA 240M3	85	140	2800	32,9	*20	230	1,03	8
PA 130M2	85	34	1400	16,4	15,3	230	0,45	3,15
PA 165M3	85	44	1400	16,4	*20	230	0,53	4
PA 260M2T	85	80	2800	32,9	16,9	230Δ 400Υ	0,50Δ 0,29Υ	-
PA 440M3T	85	180	2800	32,9	*20	230Δ 400Υ	0,90Δ 0,52Υ	-
PA 140M2T	85	38	1400	16,4	19,6	230Δ 400Υ	0,33Δ 0,19Υ	-
PA 230M3T	85	63	1400	16,4	*20	230Δ 400Υ	0,58Δ 0,34Υ	-
PA 180M2	106	82	2800	26,4	*20	230	0,68	5
PA 130M2	106	34	1400	13,2	19,1	230	0,45	3,15
PA 260M2T	106	80	2800	26,4	*20	230Δ 400Υ	0,50Δ 0,29Υ	-
PA 140M2T	106	38	1400	13,2	*20	230Δ 400Υ	0,33Δ 0,19Υ	-
PA 180M2	151,8	82	2800	18,4	*20	230	0,68	5
PA 130M2	151,8	34	1400	9,2	*20	230	0,45	3,15
PA 260M2T	151,8	80	2800	18,4	*20	230Δ 400Υ	0,50Δ 0,29Υ	-
PA 140M2T	151,8	38	1400	9,2	*20	230Δ 400Υ	0,33Δ 0,19Υ	-
PA 180M2	208,8	82	2800	13,4	*20	230	0,68	5
PA 130M2	208,8	34	1400	6,7	*20	230	0,45	3,15
PA 260M2T	208,8	80	2800	13,4	*20	230Δ 400Υ	0,50Δ 0,29Υ	-
PA 140M2T	208,8	38	1400	6,7	*20	230Δ 400Υ	0,33Δ 0,19Υ	-



# PA

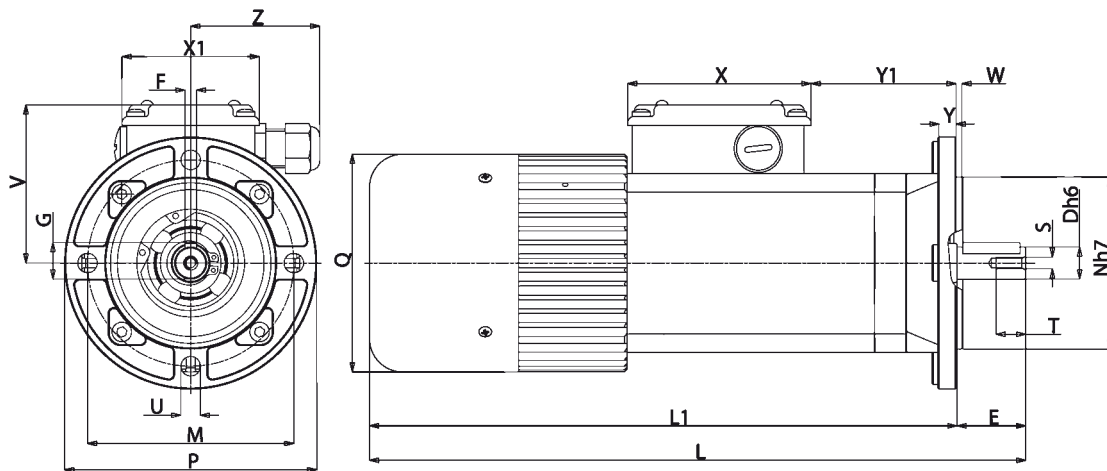
Tipo Type Typ Type Tipo	Rapporto Ratio Übersetzungs- verhältnis Rapport Relación	Potenza resa Delivered power Abgegebene Leistung Puissance développée Potencia entregada	Giri entrata a vuoto Input r.p.m. no-load Eingangsdrehzahl unbelastet Tours en entrée à vide Revoluciones entrada sin carga	Giri uscita a vuoto Output r.p.m. no-load Ausgangsdrehzahl unbelastet Tours à la sortie à vide Revoluciones salida sin carga	Coppia nominale Rated torque Nenn Drehmoment Couple nominal Par nominal	Tensione Voltage Spannung Voltage Tensión	Corrente Current Strom Courant Intensidad	Condensatore Capacitor Kondensator Condensateur Condensador
	i	W	rpm	rpm	Nm	Vac - 50 Hz	A	µF
PA 180M2E	260,3	82	2800	10,7	*20	230	0,68	5
PA 130M2	260,3	34	1400	5,3	*20	230	0,45	3,15
PA 260M2T	260,3	80	2800	10,7	*20	230△ 400Υ	0,50△ 0,29Υ	-
PA 140M2T	260,3	38	1400	5,3	*20	230△ 400Υ	0,33△ 0,19Υ	-
PA 180M2	372,8	82	2800	7,5	*20	230	0,68	5
PA 130M2	372,8	34	1400	3,7	*20	230	0,45	3,15
PA 260M2T	372,8	80	2800	7,5	*20	230△ 400Υ	0,50△ 0,29Υ	-
PA 140M2T	372,8	38	1400	3,7	*20	230△ 400Υ	0,33△ 0,19Υ	-

- IT (\*)** - I valori relativi alla coppia contrassegnati con l'asterisco non devono assolutamente essere superati, in quanto, con i rapporti elevati, la potenza motore è notevolmente superiore alla portata del riduttore.
- EN (\*)** - Under no circumstances should the torque values marked with an asterisk be exceeded, as for the higher gear ratios the motor power is considerably higher than the capacity of the gear unit.
- DE (\*)** - Die mit einem Stern bezeichneten Drehmomente dürfen keinesfalls überschritten werden, da bei hohen Übersetzungen die Motorleistung viel höher als die zulässige Belastung des Getriebes ist.
- FR (\*)** - Les valeurs correspondants au couple, marqués par un astérisque, ne doivent absolument pas être dépassés car, en cas des rapports élevés, la puissance du moteur est considérablement supérieure à la capacité du réducteur.
- ES (\*)** - Los valores referentes al par marcados con el asterisco, no se deben en absoluto superar, ya que, con las altas relaciones, la potencia del motor es notablemente mayor que la capacidad del reductor.



## B3

Tipo Type Typ Type Tipo	A	B	C	D	E	F	G	H	K	L	L1	N	Q	R	S	T	V	X	X1	Y	Y1	Y2	W	Z	Z1	Peso Weight Gewicht Poids Peso kg
PA...M2	89	75	33	14	30	5	16	56	5,5	286	256	64	95	100	M5	13	71	80	60	21	64	9	1,5	56	60	4,215
PA...M3	89	75	33	14	30	5	16	56	5,5	311	281	64	95	100	M5	13	71	80	60	21	64	9	1,5	56	60	4,940



## B5

Tipo Type Typ Type Tipo	D	E	F	G	L	L1	M	N	P	Q	S	T	U	V	X	X1	Y	Y1	W	Z	Peso Weight Gewicht Poids Peso kg
PA...M2	14	30	5	16	286	256	90	75	110	95	M5	13	8,5	71	80	60	10,5	65	3	56	4,245
PA...M3	14	30	5	16	311	281	90	75	110	95	M5	13	8,5	71	80	60	10,5	65	3	56	4,970

- IT** Nella versione autofrenante aggiungere alla sigla del tipo la lettera KA o KB. Le quote L, L1, aumentano di 25 mm.
- EN** For the self-braking version, add the letter KA or KB to the type designation. Dimensions L, L1, increase by 25 mm.
- DE** In der Ausführung als Bremsmotor ist der Typen-Kurzbezeichnung der Buchstabe KA oder KB beizufügen. Die Masse L, L1, werdenn um 25 mm erhöht.
- FR** Pour la version avec frein ajouter au sigle du type les lettres KA ou KB. Les dimensions L, L1 augmentent de 25 mm.
- ES** En la versión freno, añadir las letras KA ó KB a la sigla del tipo. Las cotas L, L1 aumentan de 25 mm.