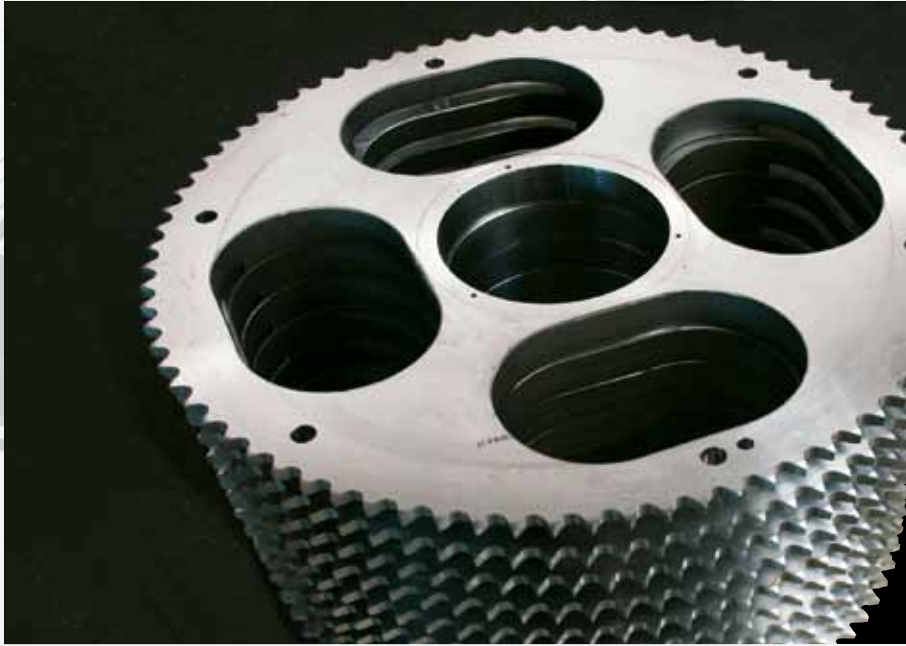




KÖBO-DONGHUA

The Chain People





Kettenräder Sprockets Pignons et roues



Kettenräder Sprockets Pignons et roues

Seit über 100 Jahren sammeln wir die Erfahrungen, die wir bei der Herstellung und die unsere Kunden bei der Verwendung von KÖBO-DONGHUA Kettenrädern machen. Diese Erfahrungen werden laufend ausgewertet.

Das ist ein Grund für den hohen Qualitäts-Standard unserer Erzeugnisse. Eine Gruppe von Ingenieuren und Technikern ist dauernd und ausschließlich damit beschäftigt, nach besseren Werkstoffen und verfeinerten Herstellungs-Methoden zu forschen, damit die Güte unserer Erzeugnisse laufend verbessert wird und immer dem neuesten Stand der Technik entspricht.

For more than 100 years we have been gathering experiences from manufacturing chains and listening to our customers' requirements for KÖBO-DONGHUA chain wheels. We regularly evaluate these experiences.

This is the reason why our products are made to such a high standard. A group of engineers and technicians is continuously and exclusively employed to research better materials and fine-tune manufacturing methods so that the quality of our products is continuously improved and to ensure that our products are always state of the art.

Depuis plus de 100 ans, nous engrangeons notre expérience dans la fabrication et celle de nos clients dans l'utilisation des chaînes et roues KÖBO-DONGHUA. Nous ne cessons d'en tirer les conséquences qui s'imposent.

C'est ce qui explique le standard de qualité élevé de nos produits. Une équipe d'ingénieurs et de techniciens est dédiée de façon permanente et exclusive à la recherche de meilleurs matériaux et de méthodes de fabrication plus affinées afin de garantir l'amélioration continue de la qualité des produits et de rester à la pointe de la technologie.



Wichtige Angaben bei Anfragen und Bestellungen

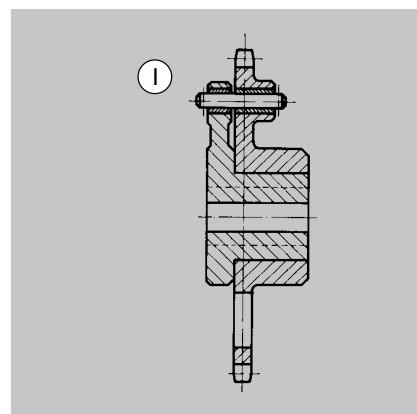
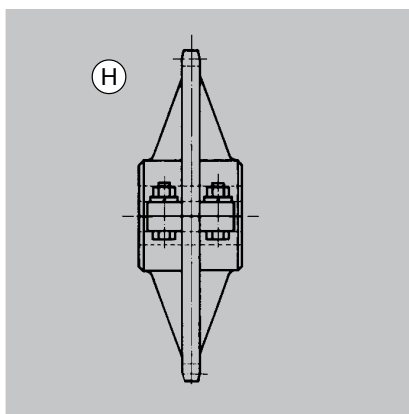
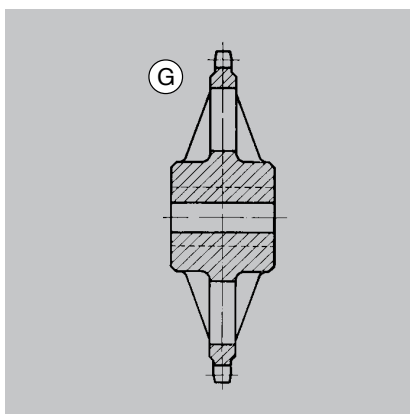
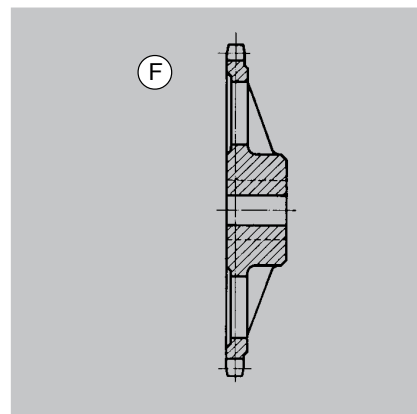
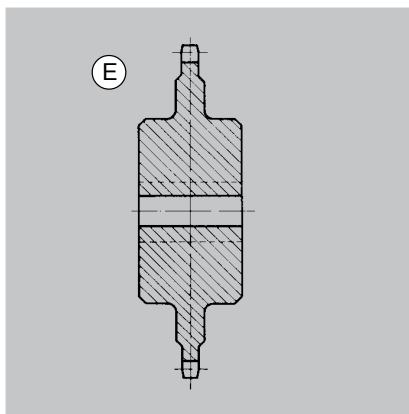
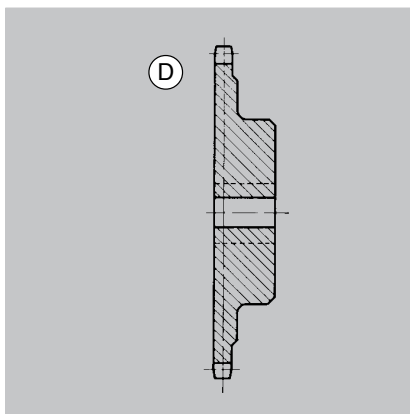
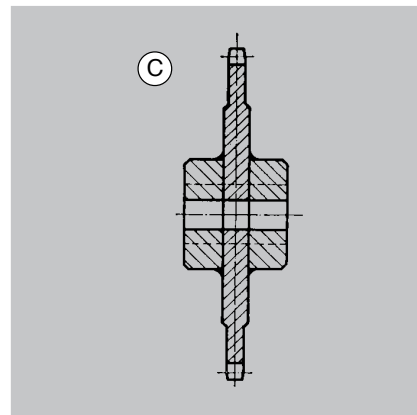
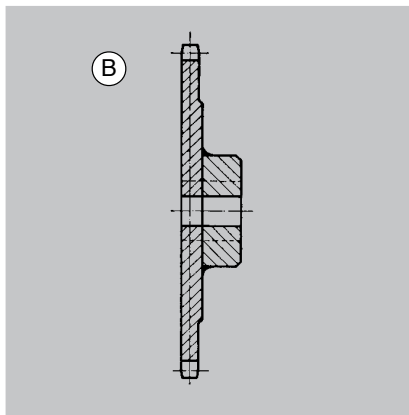
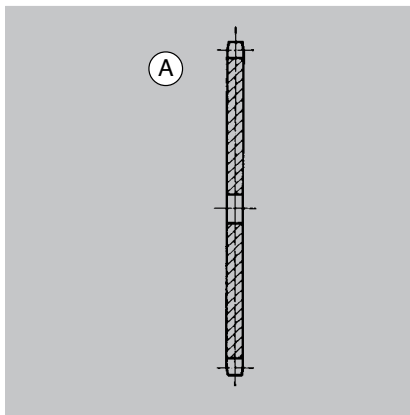
Important details for inquiries and orders

Indications importantes à fournir pour toute demande ou commande

Zähnezahl, Teilkreisdurchmesser, Verzahnungsart und zu welcher Kette passend. Bohrung und Passung, Nut und Stellschraube, Nabenlänge, einseitig, symmetrisch oder unsymmetrisch. Werkstoff und gegebenenfalls Warmbehandlung. Radform nach unten abgebildeter Skizze.

Number of teeth, pitch circle diameter, type of tooth and which chain they are intended for. Bore and tolerance, keyway and set screw, length of hub, one-sided, symmetric or asymmetric. Material and heat treatment if applicable. Wheel shape based on the sketch below.

Nombre de dents, diamètre primitif, procédé de taillage de denture et type de chaîne concerné. Alésage et tolérance, rainure et vis de pression, longueur du moyeu, déporté, symétrique ou asymétrique. Matière et traitement thermique le cas échéant. Dessin de forme de roue vers le bas.



- A = Scheibenrad
- B = Nabe einseitig, angeschweißt
- C = Nabe beidseitig, angeschweißt
- D = Nabe einseitig, massiv
- E = Nabe beidseitig, massiv
- F = Nabe einseitig, gegossen
- G = Nabe beidseitig, gegossen
- H = Nabe beidseitig, geteilt
- I = Abscherrad

- A = Plate wheel
- B = Boss on one side, welded
- C = Boss on both sides, welded
- D = Boss on one side, turned from the solid
- E = Boss on both sides, turned from the solid
- F = Boss on one side, cast
- G = Boss on both sides, cast
- H = Boss on both sides, split type
- I = Shear sprocket

- A = Disque
- B = Moyeu d'un seul côté, soudé
- C = Moyeu des deux côtés, soudé
- D = Moyeu d'un seul côté, tourné dans la masse
- E = Moyeu des deux côtés, tourné dans la masse
- F = Moyeu d'un seul côté, coulé
- G = Moyeu des deux côtés, coulé
- H = Moyeu des deux côtés, en deux pièces
- I = Roue de cisaillement

Unsere Kettenräder

Our chain wheels

Nos roues

Standard-Kettenräder für Rollenketten

Einfach-Rollenketten
Einfach-Rollenketten rostfrei aus Werkstoff 1.4301
Zweifach-Rollenketten
Dreifach-Rollenketten

Standard-Scheibenräder für Rollenketten

Einfach-Rollenketten
Zweifach-Rollenketten
Dreifach-Rollenketten

Standard-Doppelkettenräder

Passend für zwei nebeneinander laufende Einfach-Rollenketten nach DIN 8187

Kettenspannräder mit Kugellager

Für Einfach-Rollenketten nach DIN 8187

Taper-Spannbuchsen

Für Kettenräder nach DIN 8187

Taper-Kettenräder

Für Einfach-Rollenketten
Für Zweifach-Rollenketten

Standard-Kettenräder für Buchsenketten

Kettenräder für Förderketten

Nach DIN 8165 und Werksnorm
Nach DIN 8167 – ISO 1977

Spezial-Kettenräder

Triebstock
Zahnkettenräder
Geschweißte Kettenräder
Abscherkettenräder
Kettenkränze
Einzelzähne
Geteilte Kettenräder
Gabelaschenkettenräder
Förderkettenräder
Antriebskettenräder
Spezialverzahnung
Kettenradwellen
Kettenrad mit Schmutzkerben
Induktiv gehärtet
Kettenrad mit Buchse

Natürlich stellen wir auch Sonderanfertigungen nach Ihren Wünschen und Vorstellungen für Sie her.

Standard chain wheels for roller chains

Standard chain wheels for roller chains
Simple roller chains
Simple roller chains, rust-proof made from material 1.4301
Duplex roller chains
Triplex roller chains

Standard plate wheels for roller chains

Simple roller chains
Duplex roller chains
Triplex roller chains

Standard double sprockets

Suitable for two simple roller chains working side by side according to DIN 8187

Chain stretcher sprockets with ball bearing

For simple roller chains according to DIN 8187

Taper bushes

For sprockets according to DIN 8187

Taper-sprockets

For simple roller chains
For duplex roller chains

Standard sprockets for bush chains

Chain wheels for conveyor chains
According to DIN 8165 and works' standard
According to DIN 8167 – ISO 1977

Special chain wheels

Rack and pinion
Toothed chain wheels
Welded chain wheels
Shearing chain wheels
Chain cogs
Single teeth
Split chain wheels
Fork plate chains wheels
Conveyor chain wheels
Drive chain wheels
Special toothing
Sprocket shafts
Chain wheel with dirt grooves
Induction annealed
Chain wheel with bush

We will also be happy to manufacture special designs based on your requirements and ideas.

Roues standard pour chaînes à rouleaux

Chaînes simples à rouleaux
Chaînes simples à rouleaux acier inox
Chaînes doubles à rouleaux
Chaînes triples à rouleaux

Disques standard pour chaînes à rouleaux

Chaînes simples à rouleaux
Chaînes doubles à rouleaux
Chaînes triples à rouleaux

Roues doubles en standard

pour deux chaînes simples concomitantes selon DIN 8187

Pignons tendeurs avec roulement

pour chaînes simples à rouleaux selon DIN 8187

Moyeux amovibles

pour roues selon DIN 8187

Roues à moyeu amovible

pour chaînes simples à rouleaux
pour chaînes doubles à rouleaux

Roues standard pour chaînes tubulaires

Roues pour chaînes de manutention

selon DIN 8165 et norme usine
selon DIN 8167 – ISO 1977

Roues spéciales

Crémaillère
Roues dentées
Roues soudées
Roues de cisaillement
Grands pignons
Dents simples
Roues partagées
Roues pour chaînes à plaques à fourches
Roues pour chaînes de manutention
Roues pour chaînes de transmission
Engrenage spécial
Arbres à roues
Roues avec rainures
Trempe par induction
Roue avec moyeu

Nous pouvons également fabriquer des produits spécifiques selon vos besoins et vos attentes.



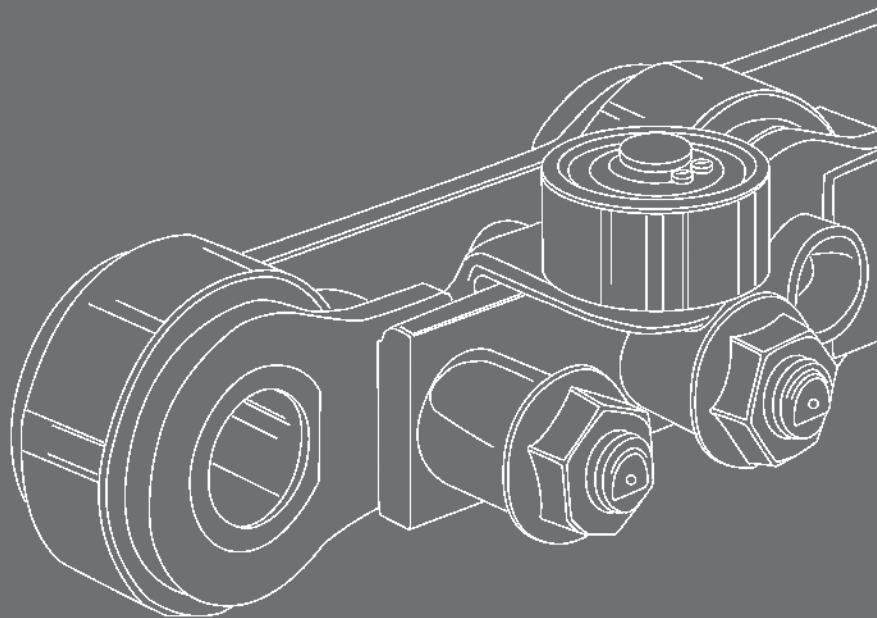
KÖBO-DONGHUA

The Chain People

Standard-Kettenräder für
Rollenketten

Roller chain standard sprockets

Pignons et roues standard pour
chaînes à rouleaux

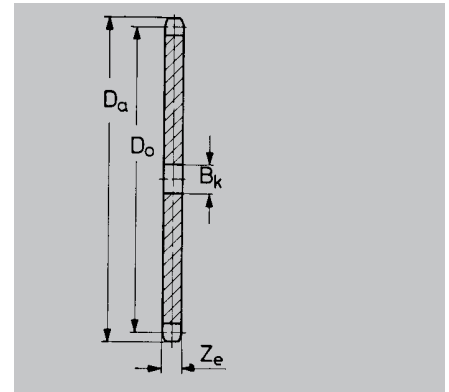
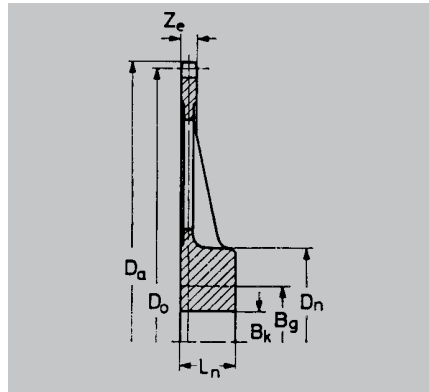
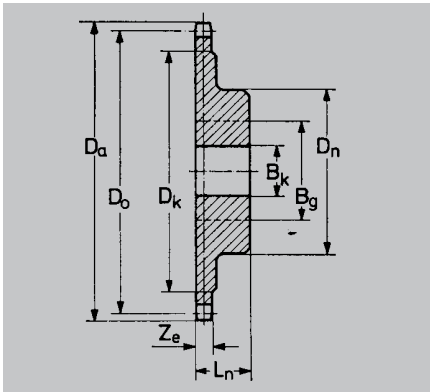


Zertifiziert nach DIN EN ISO 9001

Standard-Kettenräder für Einfach-Rollenketten

Standard sprockets for simple roller chains

Pignons et roues standard pour chaînes simples à rouleaux



ISO Nr. ISO No. ISO No.	p mm	Art. Nr. Part No. No. d'Art.	z	Mat.	Do mm	Da mm	Dk mm	ze mm	Bk mm	Bg* mm	Dn mm	Ln mm	q
05B-1	8	89 175 017	17	**	43,54	46	34	2,7	8	20	34	16	0,13
		89 175 019	19		48,60	51	39		8	25	39	16	0,16
		89 175 038	38		96,88	100	87		10	35	60	25	0,70
		89 175 057	57		145,22	148	136		10	35	60	25	1,00
		89 175 076	76		193,59	197	184		10	35	60	25	1,50
06B-1	9,525	89 201 011	11	**	33,81	36	21	5,2	10	15	21	22	0,10
		89 201 012	12		36,80	39	24		10	15	24	22	0,11
		89 201 013	13		39,80	42	28		10	15	28	24	0,12
		89 201 014	14		42,81	45	31		10	18	31	24	0,15
		89 201 015	15		45,81	48	34		10	20	34	24	0,18
		89 201 016	16		48,82	52	37		10	22	37	24	0,24
		89 201 017	17		51,84	55	40		10	25	40	28	0,29
		89 201 018	18		54,85	58	43		10	28	43	28	0,34
		89 201 019	19		57,87	61	46		10	30	46	28	0,38
		89 201 020	20		60,89	64	49		10	32	49	28	0,43
		89 201 021	21		63,91	67	52		10	32	52	28	0,47
		89 201 022	22		66,93	70	55		10	34	55	28	0,53
		89 201 023	23		69,95	73	58		10	35	58	28	0,59
		89 201 024	24		72,97	76	61		10	38	61	28	0,65
		89 201 025	25		76,00	79	64		10	40	64	28	0,72
		89 201 026	26		79,02	82	67		10	45	67	28	0,78
		89 201 030	30		91,12	94	80		10	50	80	28	1,10
		89 201 038	38	***	115,34	119	104		20	40	70	32	1,00
		89 201 057	57		172,91	176	162		20	40	70	32	1,40
		89 201 076	76		230,49	234	219		20	40	70	32	2,30
		89 201 095	95		288,08	292	277		20	45	80	38	3,20
		89 201 114	114		345,68	349	335		20	45	80	38	3,90
		89 201 150	150	**	454,82	458	444		25	50	90	45	8,00
081-1	12,7	89 300 012	12	**	49,07	53	36	2,8	8	20	36	19	0,16
		89 300 015	15		61,08	65	47		8	30	47	19	0,25
		89 300 019	19		77,16	82	65		8	40	65	19	0,51
		89 300 038	38		153,79	159	141		15	40	55	21	0,85
		89 300 048	48		194,18	199	182		15	40	55	21	1,35
		89 300 054	54		218,42	223	206		15	40	55	21	1,60
		89 300 060	60		242,66	248	230		15	40	55	21	1,80
08 B-1	12,7	89 261 011	11	**	45,08	48	29	7,1	10	15	29	22	0,17
		89 261 012	12		49,07	52	33		10	20	33	22	0,20
		89 261 013	13		53,07	56	37		15	20	37	24	0,22
		89 261 014	14		57,07	60	41		15	23	41	24	0,26
		89 261 015	15		61,08	64	45		15	25	45	24	0,30
		89 261 016	16		65,10	69	49		15	28	49	24	0,37
		89 261 017	17		69,12	73	53		15	32	53	24	0,45
		89 261 018	18		73,14	77	57		15	35	57	28	0,58
		89 261 019	19		77,16	81	61		15	40	60	28	0,70
		89 261 020	20		81,18	85	66		15	40	60	28	0,76
		89 261 021	21		85,21	89	70		15	40	60	28	0,83
		89 261 022	22		89,24	93	74		15	40	60	28	0,85
		89 261 023	23		93,27	97	78		15	40	60	28	0,88
		89 261 024	24		97,30	101	82		15	40	60	28	0,91
		89 261 025	25		101,33	105	86		15	40	60	28	0,94
		89 261 026	26		105,36	109	90		15	40	60	28	1,00
		89 261 027	27		109,40	113	94		15	40	60	28	1,00
		89 261 030	30		121,50	126	106		15	40	60	28	1,10
		89 261 038	38	***	153,79	158	139		25	50	90	38	2,15
		89 261 045	45		182,06	186	167		25	50	90	38	2,30
		89 261 057	57		230,54	235	216		25	50	90	38	3,15
		89 261 076	76		307,32	312	292		25	50	90	38	3,90
		89 261 095	95		384,11	389	369		25	50	90	45	5,40
		89 261 114	114		460,91	465	446		25	50	90	45	6,60

* Das Maß B_g ist ein Annäherungswert

** C 45 *** GG 20

q = Gewicht in kg/Stück

z = Zähnezahl

Andere Kettenräder, auch nach DIN 8192, auf Anfrage

* Dimension B_g is an approximate value

** Steel *** Cast iron

q = weight kg/each

z = teeth number

Non-standard sprockets available on application

* La cote B_g est une valeur approximative

** Acier *** Fonte

q = poids unitaire en kg

z = nombre de dents

Pignons et roues non standard sur demande



Standard-Kettenräder für Einfach-Rollenketten

Standard sprockets for simple roller chains

Pignons et roues standard pour chaînes simples à rouleaux

ISO Nr. ISO No. ISO No.	p mm	Art. Nr. Part No. No. d'Art.	z	Mat.	D _o mm	D _a mm	D _k mm	z _e mm	B _k mm	B _g * mm	D _n mm	L _n mm	q
10 B-1	15,875	89 331 011	11	**	56,34	60	40	8,9	15	25	40	28	0,32
		89 331 012	12		61,34	65	45		15	30	45	28	0,40
		89 331 013	13		66,34	71	50		15	30	50	28	0,50
		89 331 014	14		71,34	76	55		15	35	55	28	0,60
		89 331 015	15		76,36	81	60		15	40	60	28	0,70
		89 331 016	16		81,37	86	65		15	42	65	28	0,80
		89 331 017	17		86,39	91	70		15	45	70	28	0,90
		89 331 018	18		91,42	96	75		15	45	70	28	0,94
		89 331 019	19		96,45	101	80		15	45	70	33	1,00
		89 331 020	20		101,48	106	85		15	45	70	33	1,10
		89 331 021	21		106,51	112	90		15	45	70	33	1,20
		89 331 022	22		111,55	117	95		15	45	70	33	1,30
		89 331 023	23		116,58	122	100		15	45	70	33	1,40
		89 331 024	24		121,62	127	105		15	45	70	33	1,50
		89 331 025	25		126,66	132	110		15	45	70	33	1,55
		89 331 026	26		131,70	137	115		15	45	70	33	1,60
		89 331 027	27		136,74	142	120		15	45	70	33	1,65
		89 331 030	30		151,87	157	135		15	45	70	33	1,90
		89 331 038	38	***	192,24	198	176		25	55	95	48	3,40
		89 331 045	45		227,58	223	211		25	55	95	48	4,10
		89 331 057	57		288,18	294	270		25	55	95	48	4,80
		89 331 076	76		384,15	390	367		25	55	95	48	6,50
		89 331 095	95		480,14	486	463		25	55	95	53	9,50
		89 331 114	114		576,13	582	559		25	55	95	60	11,00
12 B-1	19,05	89 391 011	11	**	67,61	72	47	10,8	15	30	47	30	0,55
		89 391 012	12		73,60	79	53		15	40	53	30	0,65
		89 391 013	13		79,60	85	59		15	40	59	32	0,80
		89 391 014	14		85,61	91	65		15	42	65	32	0,95
		89 391 015	15		91,62	97	71		15	45	65	32	1,00
		89 391 016	16		97,65	103	77		15	48	77	32	1,30
		89 391 017	17		103,67	109	83		20	48	77	32	1,40
		89 391 018	18		109,71	115	89		20	55	85	32	1,70
		89 391 019	19		115,74	122	95		20	55	85	38	1,90
		89 391 020	20		121,78	128	101		20	55	85	38	2,10
		89 391 021	21		127,82	134	107		20	55	85	38	2,20
		89 391 022	22		133,86	140	113		20	55	85	38	2,30
		89 391 023	23		139,90	146	119		20	55	85	38	2,40
		89 391 024	24		145,95	152	125		20	55	85	38	2,45
		89 391 025	25		151,99	158	130		20	55	85	38	2,55
		89 391 026	26		158,04	164	137		20	55	85	38	2,70
		89 391 027	27		164,09	170	143		20	55	85	38	2,80
		89 391 030	30	***	182,25	189	162		25	55	90	57	3,25
		89 391 038	38		230,69	237	210		25	60	100	57	4,40
		89 391 045	45		273,09	280	252		25	60	100	57	5,00
		89 391 057	57		345,81	353	325		30	60	100	57	6,65
		89 391 076	76		460,98	468	440		30	60	100	57	10,00
		89 391 095	95		576,17	583	555		30	60	100	60	13,00
		89 391 114	114		691,36	699	670		30	60	100	65	15,40
16 B-1	25,4	89 451 011	11	**	90,16	96	65	15,9	20	40	65	40	1,30
		89 451 012	12		98,14	105	73		20	45	73	40	1,55
		89 451 013	13		106,14	113	81		20	50	81	40	1,85
		89 451 014	14		114,15	121	89		20	55	89	40	2,25
		89 451 015	15		122,17	129	97		20	60	97	40	2,60
		89 451 016	16		130,20	138	105		20	65	105	40	3,10
		89 451 017	17		138,23	146	113		20	65	105	40	3,25
		89 451 018	18		146,27	154	121		20	70	105	40	3,45
		89 451 019	19		154,32	162	129		20	70	105	40	4,40
		89 451 020	20		162,37	170	137		25	70	115	50	4,85
		89 451 021	21		170,42	179	145		25	70	115	50	5,20
		89 451 022	22		178,48	187	145		25	70	115	50	5,45
		89 451 023	23		186,54	195	161		25	70	115	50	5,70
		89 451 024	24		194,60	203	161		25	70	115	50	6,00
		89 451 025	25		202,66	211	177		25	70	115	50	6,25
		89 451 026	26		210,72	219	177		25	70	115	50	6,60
		89 451 027	27		218,79	227	177		25	70	115	50	6,90
		89 451 030	30	***	243,00	252	218		30	75	120	50	6,10
		89 451 038	38		307,58	317	282		30	75	120	65	9,00
		89 451 045	45		364,12	373	339		30	80	130	65	9,20
		89 451 057	57		461,08	470	436		40	85	140	75	16,00
		89 451 076	76		614,64	624	589		40	90	150	75	23,00
		89 451 095	95		768,22	778	740		45	100	160	80	33,00
		89 451 114	114		921,81	931	897		45	100	165	85	42,50
20 B-1	31,75	89 561 013	13	**	132,67	142	103	18,2	30	65	100	50	3,40
		89 561 015	15		152,71	163	123		30	65	100	50	4,00
		89 561 017	17		172,79	183	143		30	75	120	60	6,35
		89 561 019	19		192,90	203	163		30	75	120	60	7,20
		89 561 021	21		213,03	224	183		30	75	120	60	8,40
		89 561 023	23		233,17	244	203		30	75	120	60	9,05
		89 561 025	25		253,32	264	224		30	75	120	60	10,20
		89 561 038	38	***	384,48	396	355		30	90	160	80	17,50
		89 561 057	57		576,35	589	547		40	90	160	90	26,00
		89 561 076	76		768,30	781	738		45	95	170	90	33,50
		89 561 095	95		960,28	973	930		45	100	180	100	51,50
24 B-1	38,1	89 701 013	13	**	159,20	168	121	23,0	40	70	120	75	6,90
		89 701 015	15		183,25	192	145		40	70	120	75	7,95
		89 701 017	17		207,35	217	169		40	75	130	75	10,10
		89 701 019	19		231,48	241	194		40	75	130	75	11,40
		89 701 021	21		255,63	266	218		40	75	130	75	13,10
		89 701 023	23		279,80	290	242		40	75	130	75	14,70
		89 701 025	25		303,99	315	266		40	75	130	75	16,60
		89 701 038	38	***	461,38	473	423		45	95	170	100	27,00
		89 701 057	57		691,63	704	654		50	105	190	100	48,00
		89 701 076	76		921,96	934	884		60	110	200	100	59,50
		89 701 095	95		1152,33	1165	1114		60	120	210	120	98,00

* Das Maß B_g ist ein Annäherungswert
 ** C 45 *** GG 20
 q = Gewicht in kg/Stück
 z = Zähnezahl
 Andere Kettenräder, auch nach DIN 8192, auf Anfrage

* Dimension B_g is an approximate value
 ** Steel *** Cast iron
 q = weight kg/each
 z = teeth number
 Non-standard sprockets available on application

* La cote B_g est une valeur approximative
 ** Acier *** Fonte
 q = poids unitaire en kg
 z = nombre de dents
 Pignons et roues non standard sur demande



Kettenräder für Rollenketten

Roller chain sprockets

Pignons et roues pour chaînes à rouleaux

ISO Nr. ISO No. ISO No.	p mm	Art. Nr. Part No. No. d'Art.	z	Mat.	D _o mm	D _a mm	D _k mm	z _e /z _z /z _d	B _k mm	B _g [*] mm	D _n mm	L _n mm	q
24 B-2	38,1	89 702 013	13	**	159,20	168	121	71,4	45	70	120	90	9,5
		89 702 015	15		183,25	192	145		45	90	140	90	14,2
		89 702 017	17		207,35	217	169		45	90	140	90	15,7
		89 702 019	19		231,48	241	194		45	90	140	90	20,7
		89 702 021	21		255,63	266	218		45	90	140	90	25,2
		89 702 023	23		279,80	290	242		45	90	140	90	29,0
		89 702 025	25		303,99	315	266		45	90	140	90	33,5
		89 702 038	38	***	461,38	473	423		45	100	180	150	61,0
		89 702 057	57		691,63	704	654		55	110	200	150	97,0
		81 702 076	76		921,96	934	884		65	130	220	180	166,0
		81 702 095	95		1152,33	1165	1114		65	140	230	180	231,0
24 B-3	38,1	89 703 013	13	**	159,20	168	121	119,7	50	70	-	119,7	14,3
		89 703 015	15		183,25	192	145		50	90	-	119,7	22,0
		89 703 017	17		207,35	217	169		50	100	-	119,7	26,0
		89 703 019	19		231,48	241	194		50	100	-	119,7	33,0
		81 703 021	21		255,63	266	218		50	120	-	119,7	38,0
		81 703 023	23		279,80	290	242		50	120	-	119,7	42,0
		81 703 025	25		303,99	315	266		50	120	-	119,7	49,5
		89 703 038	38	***	461,38	473	423		50	100	180	190	88,0
		89 703 057	57		691,63	704	654		65	120	210	190	145,0
		81 703 076	76		921,96	934	884		65	140	230	200	250,0
		81 703 095	95		1152,33	1165	1114		65	140	230	200	340,0
28 B-1	44,45	81 791 013	13	**	185,74	197	144	28,0	45	80	140	90	9,9
		81 791 015	15		213,79	226	172		45	100	170	90	13,1
		81 791 017	17		241,91	255	200		45	110	180	90	14,2
		81 791 019	19		270,06	283	228		45	110	180	90	16,8
		81 791 021	21		298,24	312	257		45	110	180	90	19,7
		81 791 023	23		326,44	340	285		45	110	180	90	22,8
		81 791 025	25		354,65	369	313		45	130	200	90	26,8
		81 791 038	38	***	538,27	553	497		45	90	170	100	37,8
		81 791 057	57		806,90	823	765		65	130	210	100	69,0
		81 791 076	76		1075,62	1092	1034		70	150	240	120	118,0
		81 791 095	95		1344,39	1361	1303		75	150	240	120	190,0
28 B-2	44,45	81 792 013	13	**	185,74	197	144	88,0	45	80	140	115	14,7
		81 792 015	15		213,79	226	172		45	100	170	115	20,0
		81 792 017	17		241,91	255	200		45	110	180	115	21,0
		81 792 019	19		270,06	283	228		45	120	190	115	30,0
		81 792 021	21		298,24	312	257		45	120	190	115	40,0
		81 792 023	23		326,44	340	285		45	120	190	115	49,0
		81 792 025	25		354,65	369	313		45	140	210	115	57,0
		81 792 038	38	***	538,27	553	497		45	100	180	160	84,0
		81 792 057	57		806,90	823	765		70	140	220	160	157,0
		81 792 076	76		1075,62	1092	1034		75	160	250	170	233,0
		81 792 095	95		1344,39	1361	1303		80	160	250	180	361,0
28 B-3	44,45	81 793 013	13	**	185,74	197	144	148,0	50	80	-	148	24,0
		81 793 015	15		213,79	226	172		50	100	-	148	27,5
		81 793 017	17		241,91	255	200		50	120	-	148	37,5
		81 793 019	19		270,06	283	228		50	130	-	148	46,0
		81 793 021	21		298,24	312	257		50	130	-	148	60,0
		81 793 023	23		326,44	340	285		50	130	-	148	75,0
		81 793 025	25		354,65	369	313		50	140	-	148	93,5
		81 793 038	38	***	538,27	553	497		50	100	180	200	185,0
		81 793 057	57		806,90	823	765		80	140	220	200	341,0
		81 793 076	76		1075,62	1092	1034		85	160	250	210	451,0
		81 793 095	95		1344,39	1361	1303		90	160	250	210	666,0
32 B-1	50,8	81 861 013	13	**	212,27	228	164	28,0	50	90	160	90	12,0
		81 861 015	15		244,33	261	196		50	110	180	90	15,0
		81 861 017	17		276,46	294	228		50	130	200	90	24,0
		81 861 019	19		308,64	326	260		50	130	200	90	25,5
		81 861 021	21		340,84	359	292		50	130	200	90	27,5
		81 861 023	23		373,07	392	325		50	130	200	90	32,0
		81 861 025	25		405,32	424	357		50	130	200	90	36,0
		81 861 038	38	***	615,17	635	567		60	120	200	150	66,0
		81 861 057	57		922,17	943	874		70	140	230	160	125,0
		81 861 076	76		1229,28	1250	1181		80	160	250	170	191,0
		81 861 095	95		1536,44	1558	1488		80	160	260	180	257,0

* Das Maß B_g ist ein Annäherungswert

** C 45 *** GG 20

q = Gewicht in kg/Stück

z = Zähnezahl

Andere Kettenräder, auch nach DIN 8192, auf Anfrage

* Dimension B_g is an approximate value

** Steel *** Cast iron

q = weight kg/each

z = teeth number

Non-standard sprockets available on application

* La cote B_g est une valeur approximative

** Acier *** Fonte

q = poids unitaire en kg

z = nombre de dents

Pignons et roues non standard sur demande



Kettenräder für Rollenketten (nicht lagerhaltig)

Roller chain sprockets (not stocked)

Pignons et roues pour chaînes à rouleaux (non stockés)

ISO Nr. ISO No. ISO No.	p mm	Art. Nr. Part No. No. d'Art.	z	Mat.	D _o mm	D _a mm	D _k mm	z _e /z _z /z _d mm	B _k mm	B _g [*] mm	D _n mm	L _n mm	q
32 B-2	50,8	81 862 013	13	**	212,27	228	164	87,0	50	90	160	120	22,5
		81 862 015	15		244,33	261	196		50	110	180	120	28,5
		81 862 017	17		276,46	294	228		50	130	200	120	40,0
		81 862 019	19		308,64	326	260		50	140	210	120	59,0
		81 862 021	21		340,84	359	292		50	140	210	120	60,0
		81 862 023	23		373,07	392	325		50	140	210	120	67,0
		81 862 025	25		405,32	424	357		50	140	210	120	68,0
		81 862 038	38	***	615,17	635	567		60	150	240	180	126
		81 862 057	57		922,17	943	874		70	150	240	200	230
		81 862 076	76		1229,28	1250	1181		80	160	250	200	359
		81 862 095	95		1536,44	1558	1488		90	160	260	200	481
32 B-3	50,8	81 863 013	13	**	212,27	228	164	146,3	50	90	-	146,3	31,0
		81 863 015	15		244,33	261	196		50	110	-	146,3	38,5
		81 863 017	17		276,46	294	228		50	130	-	146,3	51,0
		81 863 019	19		308,64	326	260		60	140	-	146,3	63,0
		81 863 021	21		340,84	359	292		60	140	-	146,3	82,0
		81 863 023	23		373,07	392	325		60	150	-	146,3	98,0
		81 863 025	25		405,32	424	357		60	150	-	146,3	102
		81 863 038	38	***	615,17	635	567		70	160	250	240	211
		81 863 057	57		922,17	943	874		80	160	250	260	323
		81 863 076	76		1229,28	1250	1181		90	170	270	260	492
		81 863 095	95		1536,44	1558	1488		90	170	280	260	722
40 B-1	63,5	81 901 013	13	**	265,34	282	204	35,0	60	120	200	120	26,5
		81 901 015	15		305,42	323	244		60	120	200	120	33,4
		81 901 017	17		345,58	364	284		60	120	200	120	39,0
		81 901 019	19		385,79	405	325		60	120	200	120	46,0
		81 901 021	21		426,05	446	365		60	120	200	120	52,0
		81 901 023	23		466,34	487	405		70	120	200	120	62,5
		81 901 025	25		506,65	527	446		70	140	220	120	71,0
		81 901 038	38	***	768,96	791	706		80	150	240	160	85,0
		81 901 057	57		1152,71	1176	1092		90	160	250	160	147
		81 901 076	76		1536,60	1560	1475		90	160	260	200	261
40 B-2	63,5	81 902 013	13	**	265,34	282	204	107,3	60	120	200	150	40,0
		81 902 015	15		305,42	323	244		60	120	200	150	55,0
		81 902 017	17		345,58	364	284		60	120	200	150	69,0
		81 902 019	19		385,79	405	325		60	140	220	150	84,0
		81 902 021	21		426,05	446	365		70	140	220	150	93,0
		81 902 023	23		466,34	487	405		70	140	220	150	105
		81 902 025	25		506,65	527	446		70	160	240	150	116
		81 902 038	38	***	768,96	791	706		80	170	250	230	220
		81 902 057	57		1152,71	1176	1092		100	170	270	230	220
		81 902 076	76		1536,60	1560	1475		100	180	270	250	665
40 B-3	63,5	81 903 013	13	**	265,34	282	204	179,6	60	120	-	179,6	56,0
		81 903 015	15		305,42	323	244		60	120	-	179,6	75,0
		81 903 017	17		345,58	364	284		60	120	-	179,6	107
		81 903 019	19		385,79	405	325		70	140	-	179,6	138
		81 903 021	21		426,05	446	365		70	140	-	179,6	149
		81 903 023	23		466,34	487	405		70	160	-	179,6	168
		81 903 025	25		506,65	527	446		70	160	-	179,6	190
		81 903 038	38	***	768,96	791	706		80	170	250	280	350
		81 903 057	57		1152,71	1176	1092		100	170	260	280	660
		81 903 076	76		1536,60	1560	1475		100	180	280	290	1280
48 B-1	76,2	81 971 013	13	**	318,41	337	246	43,0	60	120	200	140	39,0
		81 971 015	15		366,50	387	294		70	150	240	140	55,0
		81 971 017	17		414,70	436	342		70	150	240	140	71,0
		81 971 019	19		462,95	485	390		70	150	240	140	84,0
		81 971 021	21		511,26	534	439		70	150	240	140	99,0
		81 971 023	23		559,61	583	487		80	160	260	140	103
		81 971 025	25		607,98	632	535		80	160	260	140	118
		81 971 038	38	***	922,75	948	850		90	180	280	180	176
		81 971 057	57		1383,25	1410	1311		90	180	280	200	290
48 B-2	76,2	81 972 013	13	**	318,41	337	246	134,4	60	120	200	200	80,0
		81 972 015	15		366,50	387	294		70	140	240	200	107
		81 972 017	17		414,70	436	342		70	140	240	200	137
		81 972 019	19		462,95	485	390		70	140	240	200	168
		81 972 021	21		511,26	534	439		70	150	250	200	207
		81 972 023	23		559,61	583	487		80	160	260	200	251
		81 972 025	25		607,98	632	535		80	180	280	200	296
		81 972 038	38	***	922,75	948	850		90	180	280	280	367
		81 972 057	57		1383,25	1410	1311		90	180	290	280	670
48 B-3	76,2	81 973 013	13	**	318,41	337	246	225,6	70	140	-	225,6	100
		81 973 015	15		366,50	387	294		70	140	-	225,6	140
		81 973 017	17		414,70	436	342		70	140	-	225,6	159
		81 973 019	19		462,95	485	390		70	150	-	225,6	198
		81 973 021	21		511,26	534	439		70	150	-	225,6	242
		81 973 023	23		559,61	583	487		80	160	-	225,6	276
		81 973 025	25		607,98	632	535		80	180	-	225,6	300
		81 973 038	38	***	922,75	948	850		100	180	290	400	633
		81 973 057	57		1383,25	1410	1311		100	180	290	400	1152

* Das Maß B_g ist ein Annäherungswert

** C 45 *** GG 20

q = Gewicht in kg/Stück

z = Zähnezahl

Andere Kettenräder, auch nach DIN 8192, auf Anfrage

** Dimension B_g is an approximate value

** Steel *** Cast iron

q = weight kg/each

z = teeth number

Non-standard sprockets available on application

* La cote B_g est une valeur approximative

** Acier *** Fonte

q = poids unitaire en kg

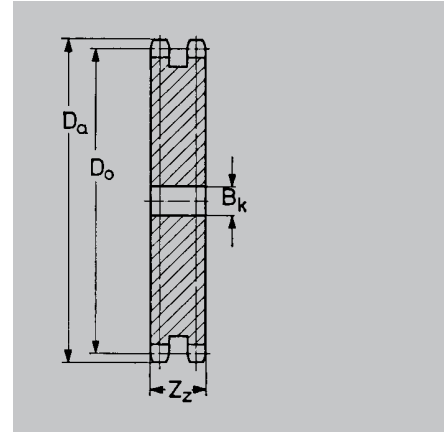
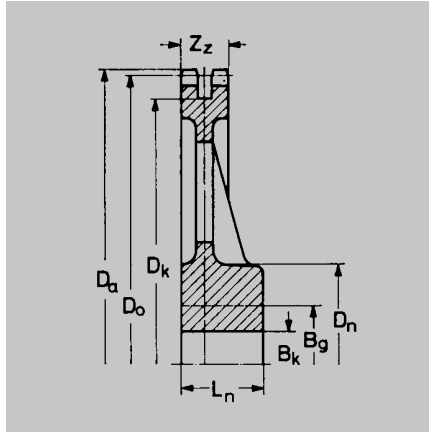
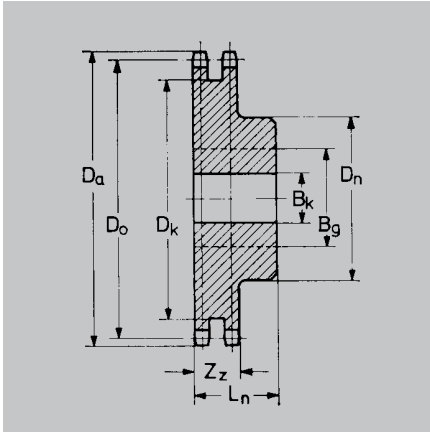
z = nombre de dents

Pignons et roues non standard sur demande

Standard-Kettenräder für Zweifach-Rollenketten

Standard sprockets for duplex roller chains

Pignons et roues standard pour chaînes doubles à rouleaux



ISO Nr. ISO No. ISO No.	p mm	Art. Nr. Part No. No. d'Art.	z	Mat.	D _o mm	D _a mm	D _k mm	z _z mm	B _k mm	B _g [*] mm	D _n mm	L _n mm	q
06 B-2	9,525	89 202 013	13	**	39,80	42	28	15,4	10	15	28	28	0,13
		89 202 015	15		45,81	48	34		10	20	34	28	0,20
		89 202 017	17		51,84	55	40		10	25	40	28	0,32
		89 202 019	19		57,87	61	46		10	30	46	28	0,40
		89 202 021	21		63,91	67	52		10	32	52	28	0,50
		89 202 023	23		69,95	73	58		10	35	58	28	0,65
		89 202 025	25		76,00	79	64		20	40	64	28	0,75
		89 202 038	38		115,34	119	104		20	50	90	38	2,00
		89 202 057	57		172,91	176	162		20	50	90	38	2,60
		89 202 076	76		230,49	234	219		20	50	90	38	3,30
		89 202 095	95	***	288,08	292	277		20	60	95	45	4,70
		89 202 114	114		345,68	349	335		20	60	95	45	5,70
		89 202 150	150		454,82	458	444		25	65	100	50	10,5
08 B-2	12,7	89 262 013	13	**	53,07	56	37	21,0	15	20	37	34	0,33
		89 262 015	15		61,08	64	45		15	25	45	34	0,46
		89 262 017	17		69,12	73	53		15	32	53	34	0,70
		89 262 019	19		77,16	81	61		15	40	61	38	1,00
		89 262 021	21		85,21	89	70		15	45	70	38	1,25
		89 262 023	23		93,27	97	78		15	50	78	38	1,50
		89 262 025	25		101,33	105	86		15	55	86	38	1,80
		89 262 038	38	***	153,79	158	139		25	60	100	45	3,30
		89 262 057	57		230,54	235	216		25	60	100	50	4,50
		89 262 076	76		307,32	312	292		25	60	100	55	6,10
		89 262 095	95		384,11	389	369		25	60	100	55	7,60
		89 262 114	114		460,91	465	446		25	60	100	60	10,5
10 B-2	15,875	89 332 013	13	**	66,34	71	50	25,5	15	30	50	40	0,90
		89 332 015	15		76,36	81	60		15	40	60	40	1,30
		89 332 017	17		86,39	91	70		15	45	70	40	1,71
		89 332 019	19		96,45	101	80		15	50	80	45	2,12
		89 332 021	21		106,51	112	90		15	60	90	45	2,72
		89 332 023	23		116,58	122	100		15	60	100	45	3,32
		89 332 025	25		126,66	132	110		15	65	110	45	3,90
		89 332 038	38	***	192,24	198	176		25	70	115	60	7,85
		89 332 057	57		288,18	294	272		25	80	130	60	10,9
		89 332 076	76		384,15	390	367		25	85	140	65	15,9
		89 332 095	95		480,14	486	463		25	90	150	65	22,2
		89 332 114	114		576,13	582	559		25	100	165	70	28,4
12 B-2	19,05	89 392 013	13	**	79,60	85	59	30,3	20	40	59	45	1,15
		89 392 015	15		91,62	97	71		20	45	71	45	1,60
		89 392 017	17		103,67	109	83		20	50	83	50	2,40
		89 392 019	19		115,74	122	95		20	60	95	50	3,05
		89 392 021	21		127,82	134	107		20	65	107	50	3,70
		89 392 023	23		139,90	146	119		20	60	119	50	4,30
		89 392 025	25		151,99	158	130		20	60	130	50	4,95
		89 392 038	38	***	230,69	237	210		30	75	120	60	7,50
		89 392 057	57		345,81	353	325		30	80	130	60	10,7
		89 392 076	76		460,98	468	440		30	85	145	65	17,0
		89 392 095	95		576,17	583	555		30	100	160	70	23,5
		89 392 114	114		691,36	699	670		45	110	170	70	29,0
16 B-2	25,4	89 452 013	13	**	106,14	113	81	47,8	20	50	81	65	3,10
		89 452 015	15		122,17	129	97		25	60	97	65	4,20
		89 452 017	17		138,23	146	113		25	70	110	75	6,30
		89 452 019	19		154,32	162	129		30	80	129	75	8,30
		89 452 021	21		170,42	179	145		30	95	145	75	10,4
		89 452 023	23		186,54	195	161		30	110	160	75	12,8
		89 452 025	25		202,66	211	177		30	115	175	75	15,3
		89 452 038	38	***	307,58	317	282		40	90	165	75	17,5
		89 452 057	57		461,08	470	436		45	95	170	90	31,5
		89 452 076	76		614,64	624	589		50	100	180	95	36,0
		89 452 095	95		768,22	778	740		50	110	190	110	51,0
		89 452 114	114		921,81	931	897		50	115	200	115	81,0

* Das Maß B_g ist ein Annäherungswert

** C 45 *** GG 20

q = Gewicht in kg/Stück

z = Zähnezahl

Andere Kettenräder, auch nach DIN 8192, auf Anfrage

* Dimension B_g is an approximate value

** Steel *** Cast iron

q = weight kg/each

z = teeth number

Non-standard sprockets available on application

* La cote B_g est une valeur approximative

** Acier *** Fonte

q = poids unitaire en kg

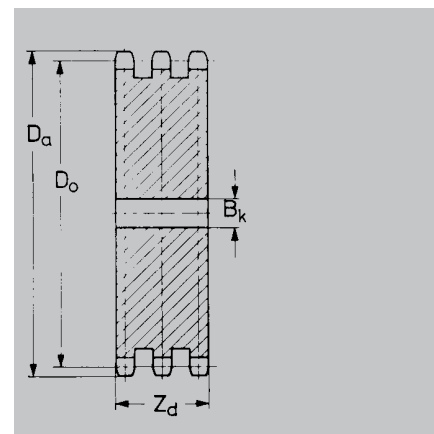
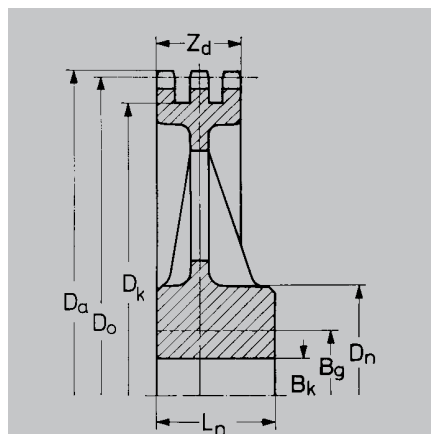
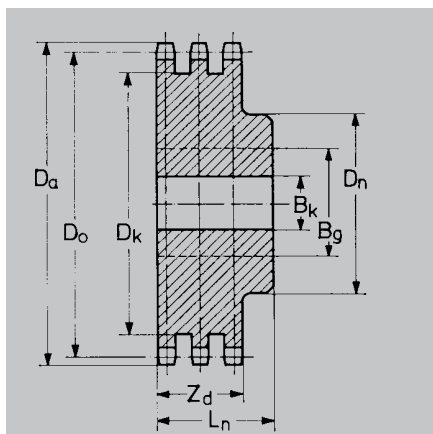
z = nombre de dents

Pignons et roues non standard sur demande

Standard-Kettenräder für Dreifach-Rollenketten

Standard sprockets for triplex roller chains

Pignons et roues standard pour chaînes triples à rouleaux



ISO Nr. ISO No. ISO No.	p mm	Art. Nr. Part No. No. d'Art.	z	Mat.	Do mm	Da mm	Dk mm	zd mm	Bk mm	Bg* mm	Dn mm	Ln mm	q
06 B-3	9,525	89 203 013	13	**	39,80	42	28	25,7	10	15	28	38	0,20
		89 203 015	15		45,81	48	34		10	20	34	38	0,30
		89 203 017	17		51,84	55	40		10	25	40	38	0,45
		89 203 019	19		57,87	61	46		10	30	46	38	0,55
		89 203 021	21		63,91	67	52		15	32	52	38	0,70
		89 203 023	23		69,95	73	58		15	35	58	38	0,85
		89 203 025	25		76,00	79	64		15	40	64	38	1,05
		89 203 038	38	***	115,34	119	104		25	55	95	57	3,00
		89 203 057	57		172,91	176	162		25	55	95	57	3,80
		89 203 076	76		230,49	234	219		25	65	110	57	6,70
		89 203 095	95		288,08	292	277		25	65	110	57	7,30
		89 203 114	114		345,68	349	335		25	70	115	57	10,6
		89 203 150	150		454,82	458	444		30	75	125	64	15,8
08 B-3	12,7	89 263 013	13	**	53,07	56	37	34,9	15	20	37	50	0,50
		89 263 015	15		61,08	64	45		15	25	45	50	0,70
		89 263 017	17		69,12	73	53		15	32	53	50	0,96
		89 263 019	19		77,16	81	61		15	40	61	55	1,40
		89 263 021	21		85,21	89	70		15	45	70	55	1,80
		89 263 023	23		93,27	97	78		15	50	78	55	2,20
		89 263 025	25		101,33	105	86		15	55	86	55	2,60
		89 263 038	38	***	153,79	158	139		25	75	120	50	5,10
		89 263 057	57		230,54	235	216		25	90	145	55	8,50
		89 263 076	76		307,32	312	292		25	90	145	60	11,3
		89 263 095	95		384,11	389	369		25	90	145	60	12,7
		89 263 114	114		460,91	465	446		25	90	145	65	16,4
10 B-3	15,875	81 333 013	13	**	66,34	71	50	42,1	15	30	50	55	1,2
		81 333 015	15		76,36	81	60		15	40	60	55	1,8
		81 333 017	17		86,39	91	70		15	45	70	55	2,4
		81 333 019	19		96,45	101	80		20	50	80	60	3,0
		81 333 021	21		106,51	112	90		20	60	90	60	3,7
		81 333 023	23		116,58	122	100		20	60	100	60	4,4
		81 333 025	25		126,66	132	110		20	65	110	60	5,2
		81 333 038	38	***	192,24	198	176		25	80	130	70	10,6
		81 333 057	57		288,18	294	272		25	85	140	70	14,5
		81 333 076	76		384,15	390	367		30	90	150	75	19,5
		81 333 095	95		480,14	486	463		30	95	155	75	27,5
		81 333 114	114		576,13	582	559		30	110	170	80	35,2
12 B-3	19,05	89 393 013	13	**	79,60	85	59	49,7	20	40	59	65	1,65
		89 393 015	15		91,62	97	71		20	45	71	65	2,26
		89 393 017	17		103,67	109	83		20	50	80	65	3,15
		89 393 019	19		115,74	122	95		25	60	95	65	4,00
		89 393 021	21		127,82	134	107		25	65	107	65	4,90
		89 393 023	23		139,90	146	119		25	75	119	65	6,20
		89 393 025	25		151,99	158	130		25	80	130	65	7,40
		89 393 038	38	***	230,69	237	210		30	80	140	75	11,9
		89 393 057	57		345,81	353	325		30	90	150	75	16,5
		89 393 076	76		460,98	468	440		40	100	165	75	24,0
		89 393 095	95		576,17	583	555		40	100	170	80	33,0
		89 393 114	114		691,36	699	670		50	110	180	90	42,5

* Das Maß B_g ist ein Annäherungswert
 ** C 45 *** GG 20
 q = Gewicht in kg/Stück
 z = Zähnezahl
 Andere Kettenräder, auch nach DIN 8192, auf Anfrage

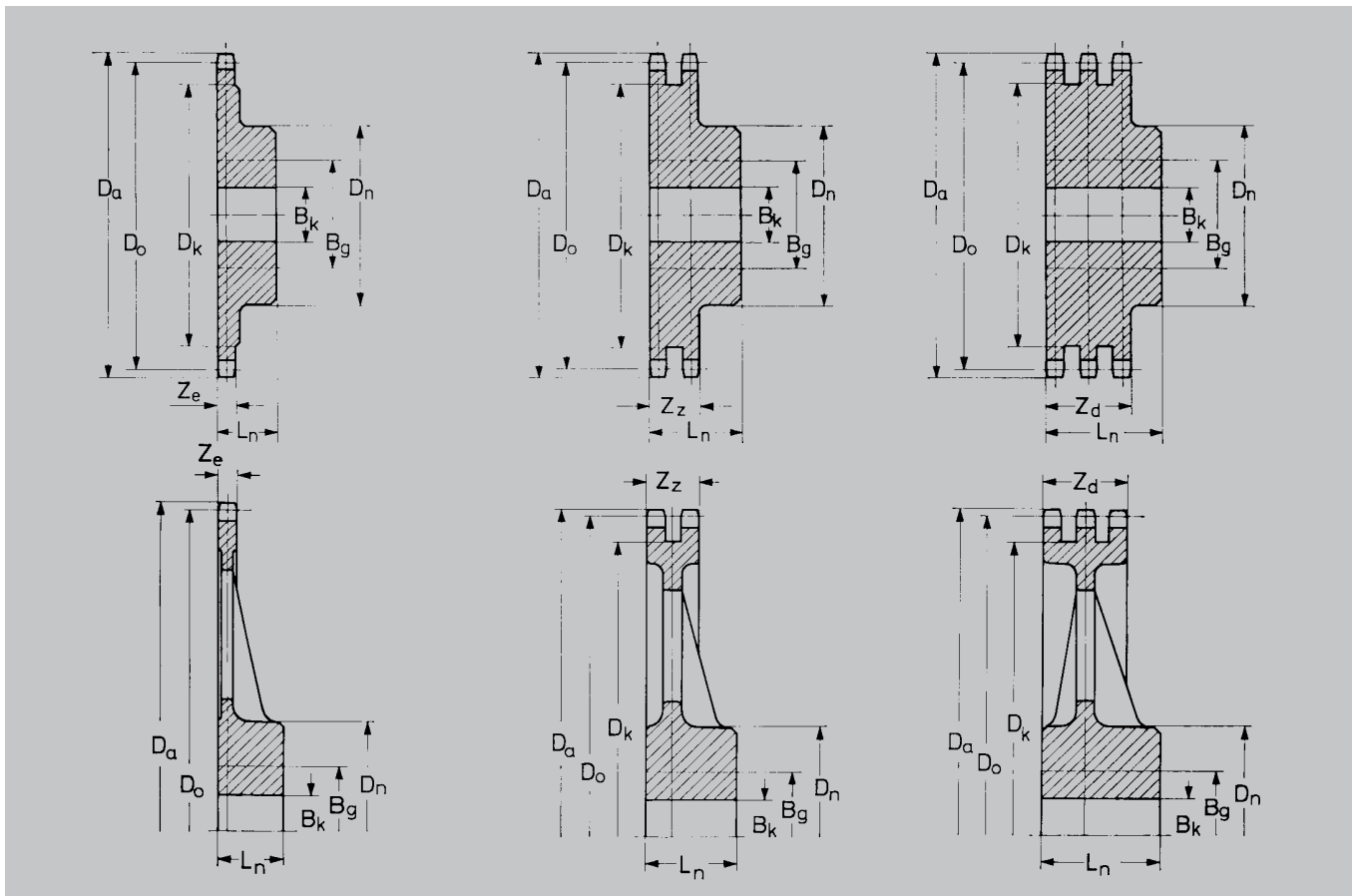
* Dimension B_g is an approximate value
 ** Steel *** Cast iron
 q = weight kg/each
 z = teeth number
 Non-standard sprockets available on application

* La cote B_g est une valeur approximative
 ** Acier *** Fonte
 q = poids unitaire en kg
 z = nombre de dents
 Pignons et roues non standard sur demande

Kettenräder für Rollenketten

Roller chain sprockets

Pignons et roues pour chaînes à rouleaux



ISO Nr. ISO No.	p mm	Art. Nr. Part No. No. d'Art.	z	Mat.	Do	Da	Dk	ze/z _z /z _d	B _k	B _g *	D _n	L _n	q
16 B-3	25,4	89 453 013	13	**	106,14	113	81	79,7	25	50	—	79,7	3,90
		89 453 015	15		122,17	129	97		25	60	—	79,7	5,45
		89 453 017	17		138,23	146	113		25	70	—	79,7	7,30
		89 453 019	19		154,32	162	129		40	80	—	79,7	8,90
		89 453 021	21		170,42	179	145		40	95	—	79,7	11,3
		89 453 023	23		186,54	195	161		40	110	—	79,7	13,9
		89 453 025	25		202,66	211	177		40	115	—	79,7	16,7
		89 453 038	38	***	307,58	317	282		40	100	180	100	27,5
		89 453 057	57		461,08	470	436		50	110	190	100	37,5
		89 453 076	76		614,64	624	589		60	115	200	115	52,5
89 453 095	95		768,22	778	740		60	120	215	115	66,0		
89 453 114	114		921,81	931	897		60	125	230	130	89,5		
20 B-2	31,75	89 562 013	13	**	132,67	142	103	54,6	30	65	100	75	7,2
		89 562 015	15		152,71	163	123		30	75	120	75	10,2
		89 562 017	17		172,79	183	143		30	90	140	75	11,4
		89 562 019	19		192,90	203	163		30	90	140	75	14,2
		89 562 021	21		213,03	224	183		30	90	140	75	16,7
		89 562 023	23		233,17	244	203		30	90	140	75	19,2
		89 562 025	25		253,32	264	224		30	90	140	75	23,2
		89 562 038	38	***	384,48	396	355		40	95	170	100	37,0
		89 562 057	57		576,35	589	547		40	95	170	110	58,0
		81 562 076	76		768,30	781	738		50	100	180	110	98,0
81 562 095	95		960,28	973	930		50	115	200	130	135,0		
20 B-3	31,75	89 563 013	13	**	132,67	142	103	91,0	30	65	—	91	9,7
		89 563 015	15		152,71	163	123		30	75	—	91	13,5
		89 563 017	17		172,79	183	143		30	90	—	91	15,5
		89 563 019	19		192,90	203	163		40	90	—	91	19,5
		81 563 021	21		213,03	224	183		40	90	—	91	28,5
		81 563 023	23		233,17	244	203		40	100	—	91	32,5
		81 563 025	25		253,32	264	224		40	100	—	91	37,0
		89 563 038	38	***	384,48	396	355		50	100	180	140	49,0
		89 563 057	57		576,35	589	547		50	105	190	140	82,0
		81 563 076	76		768,30	781	738		60	110	200	150	138,0
81 563 095	95		960,28	973	930		60	115	210	160	188,0		

* Das Maß B_g ist ein Annäherungswert

** C 45 *** GG 20

q = Gewicht in kg/Stück

z = Zähnezahl

Andere Kettenräder, auch nach DIN 8192, auf Anfrage

Kettenräder mit Art. Nr. 89..... sind lagerhaltig

* Dimension B_g is an approximate value

** Steel *** Cast iron

q = weight kg/each

z = teeth number

Non-standard sprockets available on application

Part-Nos. commencing with 89 are available from stock

* La cote B_g est une valeur approximative

** Acier *** Fonte

q = poids unitaire en kg

z = nombre de dents

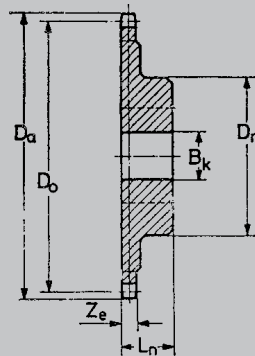
Pignons et roues non standard sur demande

Les postes dont le No. d'Art. commence par 89 sont stockées

Standard-Kettenräder für Einfach-Rollenketten rostfrei aus Werkstoff 1.4301

Standard sprockets for simple roller chains stainless steel

Pignons et roues standard pour chaînes simples à rouleaux acier inox



ISO Nr. ISO No.	P mm	Art.-Nr. Part No. No. d'Art.	Z	D _o mm	D _a mm	z _e mm	B _k mm	D _n mm	L _n	q
06B-1	9,525	122 201 13	13	39,80	43	5,2	10	28	25	0,13
		122 201 15	15	45,81	49		10	34	25	0,19
		122 201 16	16	48,82	52		10	37	28	0,26
		122 201 17	17	51,84	55		10	40	28	0,29
		122 201 18	18	54,85	58		10	43	28	0,34
		122 201 19	19	57,87	61		10	45	28	0,39
		122 201 20	20	60,89	65		10	46	28	0,41
		122 201 21	21	63,91	67		12	48	28	0,45
		122 201 23	23	69,95	73		12	52	28	0,51
		122 201 25	25	76,00	80		12	57	28	0,70
		122 201 30	30	91,12	95		12	60	30	0,90
08B-1	12,7	122 261 13	13	53,07	58	7,1	10	37	28	0,27
		122 261 15	15	61,08	66		10	45	28	0,39
		122 261 16	16	65,10	70		12	50	28	0,46
		122 261 17	17	69,12	74		12	52	28	0,51
		122 261 18	18	73,14	78		12	56	28	0,59
		122 261 19	19	77,16	82		12	60	28	0,63
		122 261 20	20	81,18	86		12	64	28	0,68
		122 261 21	21	85,21	90		14	68	28	0,71
		122 261 23	23	93,27	98		14	70	28	0,77
		122 261 25	25	101,33	106		14	70	28	0,85
		122 261 30	30	121,50	126		16	80	30	1,46
10B-1	15,875	122 331 13	13	66,34	73	8,9	12	47	30	0,48
		122 331 15	15	76,36	83		12	57	30	0,69
		122 331 16	16	81,37	88		14	60	30	0,77
		122 331 17	17	86,39	93		14	60	30	0,82
		122 331 18	18	91,42	98		14	70	30	1,04
		122 331 19	19	96,45	104		14	70	30	1,06
		122 331 20	20	101,48	108		14	75	30	1,21
		122 331 21	21	106,51	114		16	75	30	1,30
		122 331 23	23	116,58	124		16	80	30	1,49
		122 331 25	25	126,66	134		16	80	30	1,62
		122 331 30	30	151,87	158		20	90	35	2,42
12B-1	19,05	122 391 13	13	79,60	88	10,8	14	58	35	0,83
		122 391 15	15	91,62	101		14	70	35	1,20
		122 391 16	16	97,65	106		16	75	35	1,37
		122 391 17	17	103,67	113		16	80	35	1,46
		122 391 18	18	109,71	118		16	80	35	1,55
		122 391 19	19	115,18	125		16	80	35	1,74
		122 391 20	20	121,78	131		16	80	35	1,83
		122 391 21	21	127,82	136		20	90	40	2,38
		122 391 23	23	139,90	148		20	90	40	2,61
		122 391 25	25	151,99	161		20	90	40	2,71
		122 391 30	30	182,25	191		20	95	40	3,67
16B-1	25,4	122 451 10	10	82,19	95	15,9	16	55	35	0,53
		122 451 13	13	106,14	118		16	78	40	1,75
		122 451 15	15	122,17	135		16	92	40	2,90
		122 451 16	16	130,20	143		20	100	45	3,22
		122 451 17	17	138,23	151		20	100	45	3,42
		122 451 18	18	146,27	158		20	100	45	3,62
		122 451 19	19	154,32	167		20	100	45	3,88
		122 451 20	20	162,37	175		20	100	45	4,10
		122 451 21	21	170,42	183		20	110	50	5,10
		122 451 23	23	186,54	198		20	110	50	5,59
		122 451 25	25	202,66	215		20	110	50	6,08

q = Gewicht in kg/Stück
z = Zähnezahl

q = weight kg/each
z = teeth number

q = poids unitaire en kg
z = nombre de dents



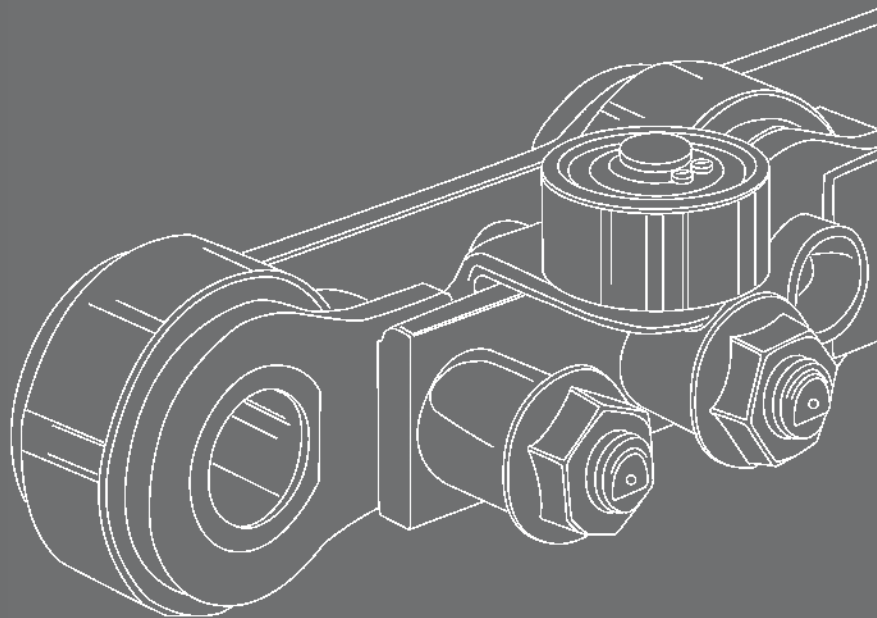
KÖBO-DONGHUA

The Chain People

Standard-Scheibenräder für
Rollenketten

Standard plate wheels for roller
chains

Disques standard pour chaînes
à rouleaux

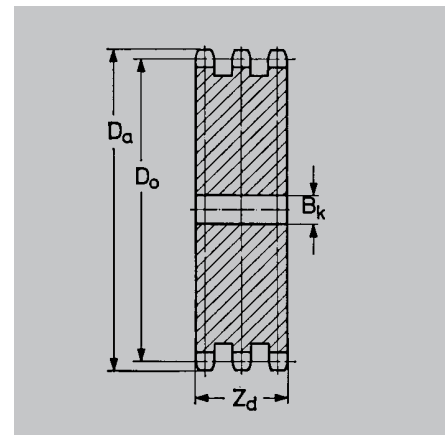
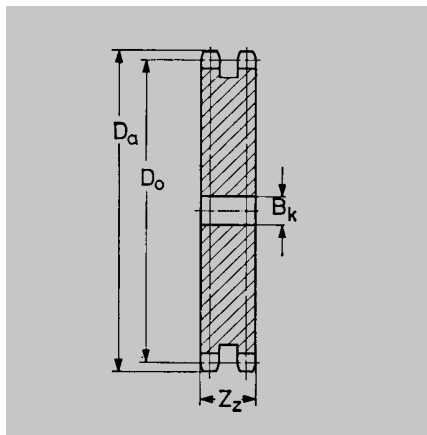
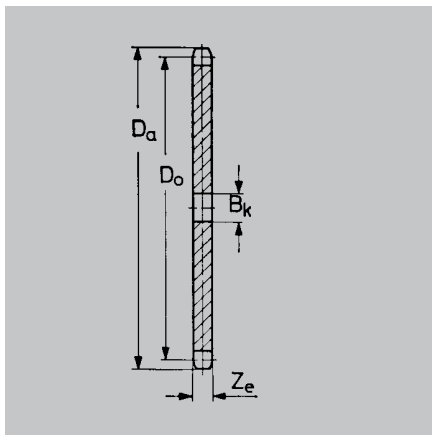


Zertifiziert nach DIN EN ISO 9001

Standard-Scheibenräder für Einfach-, Zweifach- und Dreifach-Rollenketten

Standard plate wheels for simple, duplex and triplex roller chains

Disques standard pour chaînes à rouleaux simples, doubles et triples



p	z	Do	Da	ISO Nr.	Art. Nr.	ze	Bk	q	ISO Nr.	Art. Nr.	zz	Bk	q	ISO Nr.	Art. Nr.	zd	Bk	q
mm		mm	mm	ISO No.	No. d'Art.	mm	mm		ISO No.	No. d'Art.	mm	mm		ISO No.	No. d'Art.	mm	mm	
9,525	8	24,89	28,0	06B-1	124 201 08	5,2	6	0,01	06B-2	124 202 08	15,4	8	0,02	06B-3	124 203 08	25,7	8	0,06
	9	27,85	31,0		124 201 09		8	0,01		124 202 09		8	0,03		124 203 09		8	0,07
	10	30,82	34,0		124 201 10		8	0,02		124 202 10		8	0,04		124 203 10		10	0,08
	11	33,81	37,0		124 201 11		8	0,02		124 202 11		10	0,06		124 203 11		12	0,10
	12	36,80	40,0		124 201 12		8	0,03		124 202 12		10	0,08		124 203 12		12	0,15
	13	39,80	43,0		124 201 13		8	0,04		124 202 13		10	0,10		124 203 13		12	0,20
	14	42,81	46,0		124 201 14		8	0,04		124 202 14		10	0,12		124 203 14		12	0,26
	15	45,81	49,0		124 201 15		8	0,05		124 202 15		10	0,14		124 203 15		12	0,30
	16	48,82	52,0		124 201 16		10	0,06		124 202 16		12	0,16		124 203 16		12	0,31
	17	51,84	55,0		124 201 17		10	0,07		124 202 17		12	0,18		124 203 17		12	0,33
	18	54,85	58,0		124 201 18		10	0,08		124 202 18		12	0,20		124 203 18		12	0,35
	19	57,87	61,0		124 201 19		10	0,09		124 202 19		12	0,24		124 203 19		12	0,39
	20	60,89	65,0		124 201 20		10	0,10		124 202 20		12	0,26		124 203 20		12	0,44
	21	63,91	67,0		124 201 21		16	0,11		124 202 21		16	0,30		124 203 21		16	0,50
	22	66,93	70,0		124 201 22		16	0,12		124 202 22		16	0,33		124 203 22		16	0,53
	23	69,95	73,0		124 201 23		16	0,14		124 202 23		16	0,36		124 203 23		16	0,58
	24	72,97	76,0		124 201 24		16	0,15		124 202 24		16	0,40		124 203 24		16	0,65
	25	76,00	80,0		124 201 25		16	0,16		124 202 25		16	0,44		124 203 25		16	0,72
	26	79,02	83,0		124 201 26		12	0,18		124 202 26		16	0,48		124 203 26		16	0,78
	27	82,05	86,0		124 201 27		12	0,19		124 202 27		16	0,53		124 203 27		16	0,84
	28	85,07	89,5		124 201 28		12	0,20		124 202 28		16	0,57		124 203 28		16	0,93
	29	88,10	92,5		124 201 29		12	0,22		124 202 29		16	0,66		124 203 29		16	1,02
	30	91,12	95,0		124 201 30		12	0,24		124 202 30		16	0,68		124 203 30		16	1,13
	38	115,34	119,0		124 201 38		16	0,38		124 202 38		16	1,10		124 203 38		16	1,80
	45	136,55	141,0		124 201 45		16	0,53		124 202 45		20	1,62		124 203 45		20	2,60
	57	172,91	177,0		124 201 57		20	0,88		124 202 57		20	2,60		124 203 57		25	4,34
	76	230,49	234,0		124 201 76		20	1,56		124 202 76		25	4,59		124 203 76		25	7,60
	95	288,08	292,0		124 201 95		25	2,30		124 202 95		25	7,43		124 203 95		25	12,0
	114	345,68	349,0		124 201 98		25	3,50		124 202 98		25	10,9		124 203 98		25	14,2
12,7	8	33,19	37,0	08B-1	124 261 08	7,1	10	0,03	08B-2	124 262 08	21,0	10	0,04	08B-3	124 263 08	34,9	10	0,08
	9	37,13	41,0		124 261 09		10	0,04		124 262 09		10	0,08		124 263 09		12	0,11
	10	41,10	45,0		124 261 10		10	0,05		124 262 10		10	0,11		124 263 10		12	0,16
	11	45,08	49,0		124 261 11		10	0,06		124 262 11		12	0,16		124 263 11		16	0,21
	12	49,07	53,0		124 261 12		10	0,08		124 262 12		12	0,20		124 263 12		16	0,30
	13	53,07	58,0		124 261 13		10	0,09		124 262 13		12	0,26		124 263 13		16	0,37
	14	57,07	62,0		124 261 14		10	0,10		124 262 14		12	0,30		124 263 14		16	0,44
	15	61,08	66,0		124 261 15		10	0,12		124 262 15		12	0,35		124 263 15		16	0,52
	16	65,10	70,0		124 261 16		12	0,14		124 262 16		16	0,41		124 263 16		16	0,66
	17	69,12	74,0		124 261 17		12	0,17		124 262 17		16	0,45		124 263 17		16	0,80
	18	73,14	78,0		124 261 18		12	0,19		124 262 18		16	0,51		124 263 18		16	0,87
	19	77,16	82,0		124 261 19		12	0,21		124 262 19		16	0,58		124 263 19		16	0,96
	20	81,18	86,0		124 261 20		12	0,24		124 262 20		16	0,65		124 263 20		16	1,13
	21	85,21	90,0		124 261 21		14	0,27		124 262 21		16	0,72		124 263 21		16	1,20
	22	89,24	94,0		124 261 22		14	0,29		124 262 22		16	0,82		124 263 22		16	1,30
	23	93,27	98,0		124 261 23		14	0,32		124 262 23		16	0,90		124 263 23		16	1,52
	24	97,30	102,0		124 261 24		14	0,35		124 262 24		16	0,97		124 263 24		16	1,65
	25	101,33	106,0		124 261 25		14	0,38		124 262 25		16	1,07		124 263 25		16	1,83
	26	105,36	110,0		124 261 26		16	0,41		124 262 26		16	1,15		124 263 26		20	2,00
	27	109,40	113,0		124 261 27		16	0,44		124 262 27		16	1,26		124 263 27		20	2,16
	28	113,43	119,0		124 261 28		16	0,48		124 262 28		16	1,37		124 263 28		20	2,34
	29	117,46	123,0		124 261 29		16	0,53		124 262 29		16	1,48		124 263 29		20	2,50
	30	121,50	126,0		124 261 30		16	0,55		124 262 30		16	1,59		124 263 30		20	2,66
	38	153,79	159,0		124 261 38		16	0,90		124 262 38		20	2,68		124 263 38		20	4,65
	45	182,06	187,0		124 261 45		20	1,26		124 262 45		20	3,80		124 263 45		25	6,40
	57	230,54	235,0		124 261 57		20	2,10		124 262 57		25	6,13		124 263 57		25	10,3
	76	307,32	312,0		124 261 76		25	3,73		124 262 76		25	11,3		124 263 76		25	18,5
	95	384,11	388,0		124 261 95		25	5,70		124 262 95		25	17,9		124 263 95		25	28,9
	114	460,91	466,0		124 261 98		25	9,50		124 262 98		25	25,9		124 263 98		25	35,7

q = Gewicht in kg/Stück
z = Zähnezahl
Materialfestigkeit: 500 N/mm²
Andere Scheibenräder auf Anfrage
Scheibenräder mit fettgedruckter Art. Nr. ab Lager lieferbar

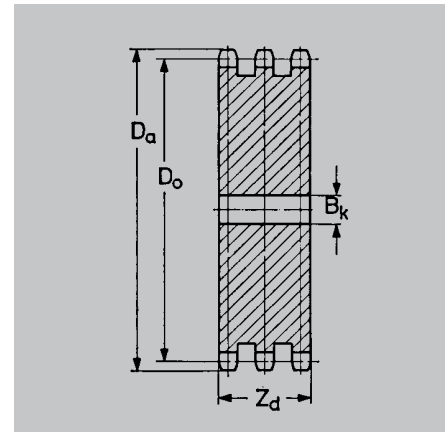
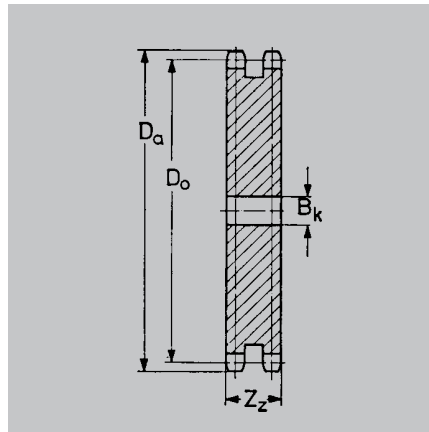
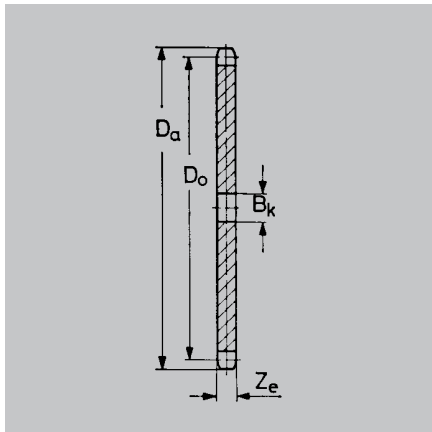
q = weight kg/each
z = teeth number
Material strength: 500 N/mm²
Non-standard plate wheels available on application
Plate wheels for simple chains available from stock

q = poids unitaire en kg
z = nombre de dents
Résistance matière: 500 N/mm²
Pour des disques non standard nous consulter
Les disques pour chaînes simples sont stockées

Standard-Scheibenräder für Einfach-, Zweifach- und Dreifach-Rollenketten

Standard plate wheels for simple, duplex and triplex roller chains

Disques standard pour chaînes à rouleaux simples, doubles et triples



p	z	D _o	D _a	ISO Nr. ISO No.	Art. Nr. Part No.	z _e	B _k	q	ISO Nr. ISO No.	Art. Nr. Part No.	z _z	B _k	q	ISO Nr. ISO No.	Art. Nr. Part No.	z _d	B _k	q
mm		mm	mm	ISO No.	No. d'Art.	mm	mm		ISO No.	No. d'Art.	mm	mm		ISO No.	No. d'Art.	mm	mm	
25,4	8	66,37	74,5	16B-1	124 451 08	15,9	16	0,18	16B-2	124 452 08	47,8	20	0,23	16B-3	124 453 08	79,7	20	0,27
	9	74,26	82,5		124 451 09		16	0,30		124 452 09		20	0,60		124 453 09		20	0,95
	10	82,20	90,5		124 451 10		16	0,47		124 452 10		20	1,02		124 453 10		20	1,68
	11	90,16	98,5		124 451 11		16	0,60		124 452 11		20	1,45		124 453 11		25	2,41
	12	98,14	106,5		124 451 12		16	0,73		124 452 12		20	1,88		124 453 12		25	3,13
	13	106,14	118,0		124 451 13		16	0,87		124 452 13		20	2,30		124 453 13		25	3,86
	14	114,15	127,0		124 451 14		16	1,00		124 452 14		20	2,80		124 453 14		25	4,58
	15	122,17	135,0		124 451 15		16	1,16		124 452 15		20	3,25		124 453 15		25	5,30
	16	130,20	143,0		124 451 16		20	1,34		124 452 16		25	3,75		124 453 16		25	6,25
	17	138,23	151,0		124 451 17		20	1,45		124 452 17		25	4,40		124 453 17		25	7,20
	18	146,27	158,0		124 451 18		20	1,65		124 452 18		25	5,00		124 453 18		25	8,20
	19	154,32	167,0		124 451 19		20	1,85		124 452 19		25	5,55		124 453 19		25	9,20
	20	162,37	175,0		124 451 20		20	2,17		124 452 20		25	6,20		124 453 20		25	10,20
	21	170,42	183,0		124 451 21		20	2,42		124 452 21		25	6,75		124 453 21		25	11,45
	22	178,48	191,0		124 451 22		20	2,82		124 452 22		25	7,70		124 453 22		25	12,75
	23	186,54	198,0		124 451 23		20	2,91		124 452 23		25	8,30		124 453 23		25	14,10
	24	194,60	207,0		124 451 24		20	3,20		124 452 24		25	9,15		124 453 24		25	15,40
	25	202,66	215,0		124 451 25		20	3,45		124 452 25		25	9,80		124 453 25		25	16,80
	26	210,72	223,0		124 451 26		20	3,70		124 452 26		25	10,70		124 453 26		30	18,65
	27	218,79	231,0		124 451 27		20	3,96		124 452 27		25	12,00		124 453 27		30	20,45
	28	226,86	238,0		124 451 28		20	4,28		124 452 28		25	12,75		124 453 28		30	21,90
	29	234,93	246,5		124 451 29		20	4,64		124 452 29		25	13,73		124 453 29		30	23,10
	30	243,00	256,0		124 451 30		20	5,00		124 452 30		25	14,70		124 453 30		30	24,30
	38	307,58	320,0		124 451 38		25	8,15		124 452 38		25	24,30		124 453 38		30	40,60
	45	364,12	377,0		124 451 45		25	11,5		124 452 45		25	34,00		124 453 45		30	56,10
	57	461,08	473,0		124 451 57		30	18,9		124 452 57		40	55,00		124 453 57		40	96,10
	76	614,64	627,0		124 451 76		30	33,6		124 452 76		40	103,0		124 453 76		40	137,0
	95	768,22	780,5		124 451 95		30	53,0		124 452 95		40	163,0		124 453 95		40	219,0
	114	921,81	934,0		124 451 98		30	76,2		124 452 98		40	190,0		124 453 98		40	270,0

q = Gewicht in kg/Stück
z = Zähnezahl
Materialfestigkeit: 500 N/mm²
Andere Scheibenräder auf Anfrage
Scheibenräder mit fettgedruckter Art. Nr. ab Lager lieferbar

q = weight kg/each
z = teeth number
Material strength: 500 N/mm²
Non-standard plate wheels available on application
Plate wheels for simple chains available from stock

q = poids unitaire en kg
z = nombre de dents
Résistance matière: 500 N/mm²
Pour des disques non standard nous consulter
Les disques pour chaînes simples sont stockées

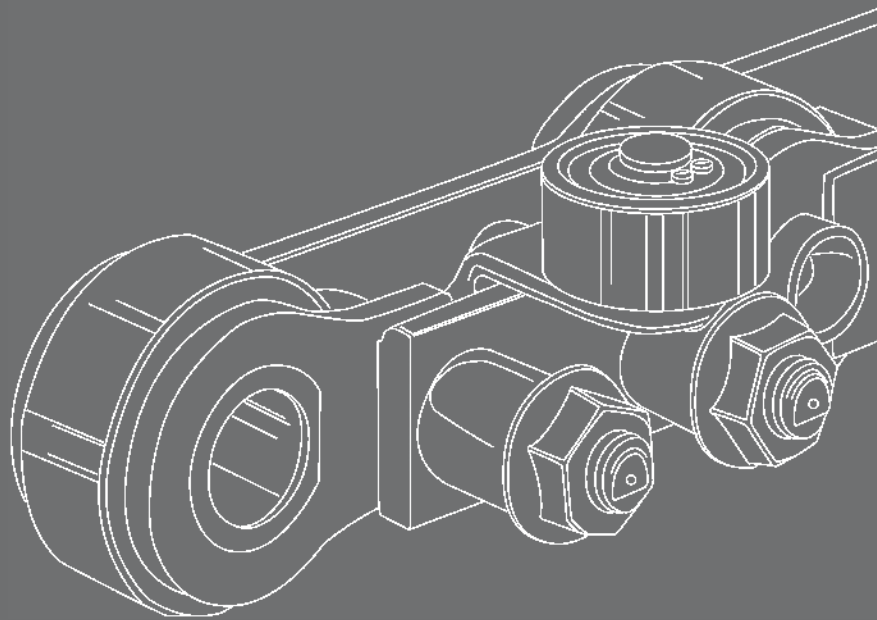


KÖBO-DONGHUA

The Chain People

Standard-Doppelkettenräder und
Kettenspannräder mit Kugellager
Standard double simple sprockets
and idler wheels

Roues doubles standards et
tendeurs de chaînes avec
roulements



Zertifiziert nach DIN EN ISO 9001

Standard-Doppelkettenräder

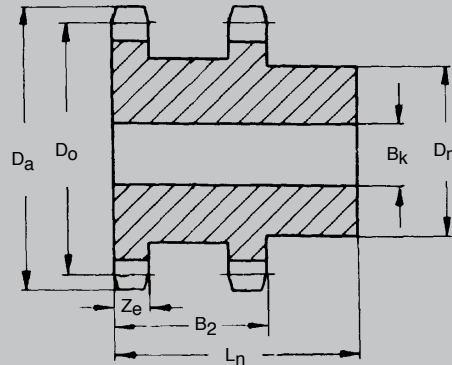
passend für zwei nebeneinander laufende Einfach-Rollenketten nach DIN 8187

Standard double simple sprockets

suitable for two simple roller chains working side by side according to DIN 8187

Pignons et roues doubles en standard

pour deux chaînes simples travaillant à côté l'un de l'autre selon DIN 8187

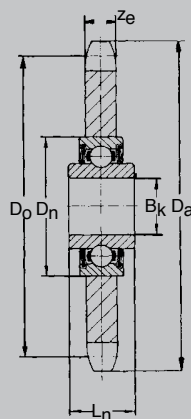


ISO Nr. ISO No. ISO No.	P mm	Art.-Nr. Part No. No. d'Art.	Z	Do	Da mm	ze mm	B2 mm	Bk	Dn	Ln	q
10B-1	15,875	127 331 14	14	71,34	77,0	9,0	36	20	54	53	0,9
		127 331 15	15	76,36	83,0	9,0	36	20	59	53	1,1
12B-1	19,05	127 391 14	14	85,61	92,5	10,8	38	20	65	60	1,7
		127 391 15	15	91,63	99,0	10,8	38	20	71	60	2,0
16B-1	25,4	127 451 14	14	114,50	123,0	15,8	55	25	88	80	4,2
		127 451 15	15	122,17	132,0	15,8	55	25	96	80	5,1

Kettenspannräder mit Kugellager für Einfach-Rollenkette nach DIN 8187

Chain stretcher sprockets with ball bearing for simple roller chain to DIN 8187

Pignons tendeurs avec roulement pour chaînes simples à rouleaux selon DIN 8187



ISO Nr. ISO No. ISO No.	P mm	Art.-Nr. Part No. No. d'Art.	Z	Do	Da mm	ze mm	Bk	Dn	Ln
08B-1	12,7	128 071 63	16	65,10	69,5	7,2	16 ^{+0,26} _{+0,13}	40	18,3
		128 071 83	18	73,14	77,8	7,2	16 ^{+0,26} _{+0,13}	40	18,3
10B-1	15,875	128 101 43	14	71,34	78,0	9,1	16 ^{+0,26} _{+0,13}	40	18,3
		128 101 53	15	76,36	83,0	9,1	16 ^{+0,26} _{+0,13}	40	18,3
		128 101 73	17	86,39	93,0	9,1	16 ^{+0,26} _{+0,13}	40	18,3
12B-1	19,05	128 121 33	13	79,59	87,5	11,1	16 ^{+0,26} _{+0,13}	40	18,3
		128 121 53	15	91,63	99,8	11,1	16 ^{+0,26} _{+0,13}	40	18,3
16B-1	25,4	128 151 23	12	98,14	109,0	16,2	20 ^{+0,01} ₊₀	47	17,7
20B-1*	31,75	128 181 33	13	132,65	147,8	18,5	25 ^{+0,01} ₊₀	52	21,0

* nicht lagermäßig

* not available from stock

* pas disponible du stock



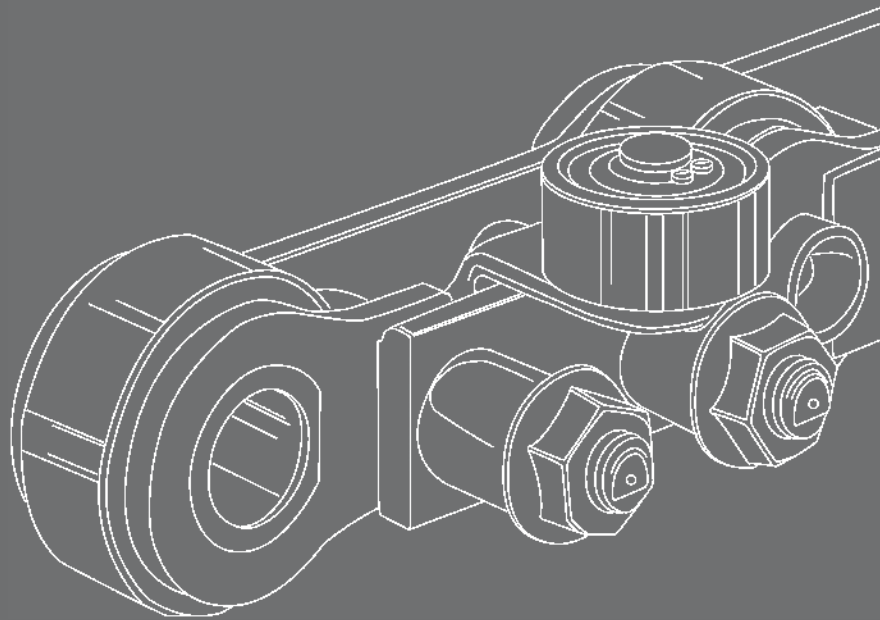
KÖBO-DONGHUA

The Chain People

Taper-Spannbuchsen

Taper bushes

Moyeux amovibles

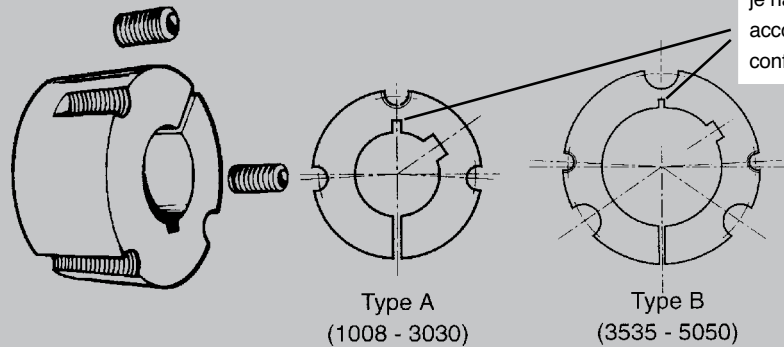


Zertifiziert nach DIN EN ISO 9001

Taper-Spannbuchsen für Kettenräder nach DIN 8187 mit metrischer Bohrung, Nut nach DIN 6885/1 bzw. Flachnut

Taper bushes for sprockets to DIN 8187 with metric bore, DIN keyway 6885/1 or shallow keyway

Moyeux amovibles pour pignons selon DIN 8187 avec alésage métrique, rainure DIN 6885/1 ou rainure de clavette plate



je nach Größe der Bohrung
according to the size of the bore
conforme à grandeur d'alésage

Artikel-Nr. article no. no. d'article	Ø	11	12	14	15	16	18	19	20	22	24	25	28	30	32	35	38	40	42	45	48	50	55	60	65	70	75	80	85	90	95	100	110	120	125						
12201...	1008	X	X	X	X	X	X	X	X	X	X	X	X	X	O																										
12202...	1108	X	X	X	X	X	X	X	X	X	X	X	X	X	O																										
12203...	1210	X	X	X	X	X	X	X	X	X	X	X	X	X	X	O																									
12204...	1215		X	X	X	X	X	X	X	X	X	X	X	X	O																										
12205...	1310		X	X	X	X	X	X	X	X	X	X	X	X	O																										
12206...	1610	X	X	X	X	X	X	X	X	X	X	X	X	X	X	X	X	X	X	O																					
12207...	1615		X	X	X	X	X	X	X	X	X	X	X	X	X	X	X	X	X	O																					
12208...	2012		X	X	X	X	X	X	X	X	X	X	X	X	X	X	X	X	X	X	X	X	X	X	X	X	X	X	X	X	X	X	X	X	X	X	X	X	X	X	
12209...	2517					X	X	X	X	X	X	X	X	X	X	X	X	X	X	X	X	X	X	X	X	X	X	X	X	X	X	X	X	X	X	X	X	X	X	X	
12210...	3020									X	X	X	X	X	X	X	X	X	X	X	X	X	X	X	X	X	X	X	X	X	X	X	X	X	X	X	X	X	X	X	
12211...	3030														X	X	X	X	X	X	X	X	X	X	X	X	X	X	X	X	X	X	X	X	X	X	X	X	X	X	
12212...	3535														X	X	X	X	X	X	X	X	X	X	X	X	X	X	X	X	X	X	X	X	X	X	X	X	X	X	
12213...	4040																				X	X	X	X	X	X	X	X	X	X	X	X	X	X	X	X	X	X	X	X	
12214...	4545																								X	X	X	X	X	X	X	X	X	X	X	X	X	X	X	X	
12215...	5050																																								X

X = Liefergröße mit DIN-Nut
O = Liefergröße mit Flachnut
Alle Maße in mm

X = size of delivery with DIN-keyway
O = size of delivery with shallow keyway
all dimensions in mm

X = grandeur de livraison avec rainure DIN
O = grandeur de livraison avec rainure de clavette plate
toutes dimensions en mm

Die letzten drei Stellen der Art.-Nr. ergeben sich aus der jeweiligen Bohrung.
Beispiel: Typ 1008 mit 11 mm Bohrung = 12201011

The last 3 numbers of the art. no. states the necessary bore.
For example: Type 1008 with 11 mm bore = 12201011

Les derniers trois chiffres vous donnent l'alésage. Par exemple: Type 1008 avec l'alésage correspondant = 12201011

Buchsen-Typ bush type type de douille	1008	1108	1210	1215	1310	1610	1615	2012	2517	3020	3030	3535	4040	4545	5050
Schraubenanzugsmomente in Nm screw torque in Nm effort de démarrage en Nm	5,7	5,7	20	20	20	20	20	31	49	92	92	115	172	195	275
Buchsenlänge in mm (Toleranz 0,2 mm) bush length in mm (tolerance 0,2 mm) longueur de douille en mm (tolérance 0,2 mm)	22	22	25	38	25	25	38	32	44	51	76	89	102	114	127

MONTAGEANLEITUNG FÜR TAPER-SPANNBUCHSEN

EINBAU

- Buchse und Rad müssen sauber und fettfrei sein. Taper-Spannbuchse in die Nabe einsetzen. Alle Bohrungen müssen deckungsgleich sein (halbe Gewindebohrungen müssen jeweils halben glatten Bohrungen gegenüberstehen).
- Gewindestift (Gr. 1008-3030) bzw. Zylinderschrauben (Gr. 3535-5050) leicht einölen und einschrauben, Schrauben noch nicht festziehen.
- Welle säubern und entfetten. Scheibe mit Taper-Spannbuchse bis zur gewünschten Lage auf die Welle schieben.
- Bei Verwendung einer Paßfeder ist diese zuerst in die Nut der Welle einzulegen. Zwischen der Paßfeder und der Bohrungsnut muß ein Rückenspiel vorhanden sein.
- Mittels Schraubendreher Gewindestifte bzw. Zylinderschrauben gleichmäßig mit den in der Tabelle angegebenen Anzugsmomenten anziehen.
- Nach kurzer Betriebszeit (1/2 bis 1 Stunde) Anzugsmoment der Schrauben überprüfen und gegebenenfalls korrigieren.
- Um das Eindringen von Fremdkörpern zu verhindern, leere Bohrungen mit Fett füllen.

AUSBAU

- Alle Schrauben lösen. Je nach Buchsenlänge ein oder zwei Schrauben ganz herauserschrauben, einölen und in die Abdrückbohrungen einschrauben.
- Die Schraube bzw. Schrauben gleichmäßig anziehen, bis sich die Buchse aus der Nabe löst und die Scheibe sich frei auf der Welle bewegen läßt.
- Scheibe mit Buchse von der Welle abnehmen.

MOUNTING INSTRUCTIONS OF TAPER BUSHES

MOUNTING

- Clean and degrease the bush and the sprocket. Insert the Taper bush into the hub. All bores have to be lined up (half thread holes must line up with half straight holes).
- Thread pin (Gr. 1008-3030) resp. cheese head (Gr. 3535-5050) should be lightly greased and screwed. Don't tighten it.
- Clean and remove grease from shaft. Push taper bush onto the shaft till desired position.
- When using a fitting key please insert it first into the nut of the shaft. There must be a back space between fitting key and boring nut.
- Thread pins resp. cheese head must be tightened regularly by screwdriver acc. to starting torque in the index.
- Please check the torque of the screws after a short working period (one half up to one hour) or correct it if necessary.
- Fill empty bores with grease in order to avoid ingress of foreign substances.

DISMANTLING

- Untie all screws. One or two screws should be unscrewed which depends on bush size, grease them and screw them into the forcing bores.
- The screw resp. the screws should be tightened regularly till the bush unties out of the hub and you can move the disk on the shaft.
- Disk and bush can be removed from the shaft.

INDICATIONS POUR LE MONTAGE DE MOYEUX AMOVIBLES TYPE TAPER

MONTAGE

- Moyeux et roues doivent être propres et dégraissées. Placer le moyeu amovible dans la roue. Orienter les 2 pièces pour que les demi-trous lisses du moyeu soient en face des taraudages de la roue.
- Lubrifier légèrement les vis sans tête (1008-3030) ou cylindriques (3535-5050), et les positionner sans les bloquer.
- Nettoyer l'arbre et le dégraisser ainsi que le moyeu amovible et les présenter à la position souhaitée.
- Au montage, placer la clavette dans la rainure de l'arbre. Un jeu doit être ménagé entre la clavette et l'alésage.
- Au moyen d'un tournevis, serrer régulièrement les vis sans tête ou cylindriques, au couple de serrage indiqué dans le tableau.
- Après l'utilisation (1/2 heure à l'heure), vérifier le couple de serrage des vis et éventuellement le corriger.
- Pour éviter la pénétration de corps étrangers, enduire les surfaces libres de graisse.

DEMONTAGE

- Débloquer toutes les vis. Dévisser complètement une ou deux vis, retirer et revisser suivant les repères des trous.
- Serrer les vis d'une manière régulière jusqu'au déblocage du moyeu.
- Démonter le disque et le moyeu de l'arbre.



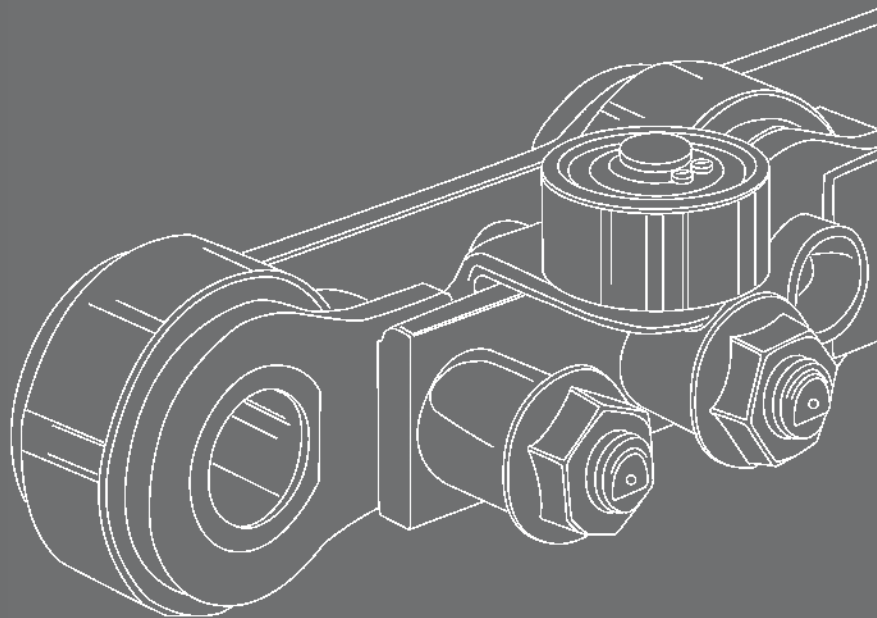
KÖBO-DONGHUA

The Chain People

Taper-Kettenräder

Taper sprockets

Pignons à moyeu amovibles

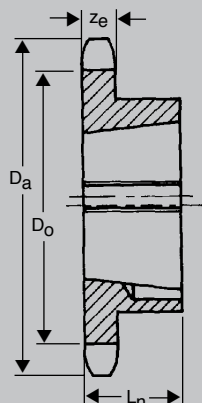


Zertifiziert nach DIN EN ISO 9001

Taper-Kettenräder für Einfach-Rollenketten

Taper sprockets for simple roller chain

Pignons à moyeu amovibles pour chaînes à rouleaux

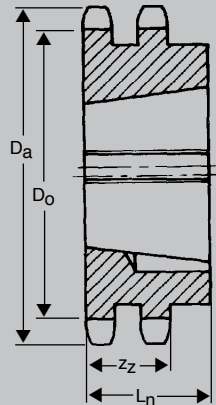


ISO Nr. ISO No. ISO No.	P mm	Art.-Nr. Part No. No. d'Art.	Z	Buchsen Type* bush type type de douille	D _o mm	D _a mm	z _e mm	L _n	q
06B-1	9,525	123 201 17	17	1008	51,84	55,3	5,2	22	0,12
		123 201 19	19	1008	57,87	61,3		22	0,20
		123 201 21	21	1008	63,91	68,0		22	0,26
		123 201 23	23	1210	69,95	73,5		25	0,33
		123 201 25	25	1210	76,00	80,0		25	0,40
		123 201 27	27	1210	82,05	86,0		25	0,44
		123 201 30	30	1210	91,12	94,7		25	0,45
		123 201 38	38	1210	115,34	119,5	25	0,68	
08B-1	12,7	123 261 15	15	1008	61,09	65,5	7,1	22	0,25
		123 261 17	17	1210	69,11	73,6		25	0,29
		123 261 19	19	1210	77,16	81,7		25	0,42
		123 261 21	21	1610	85,22	89,7		25	0,43
		123 261 23	23	1610	93,27	98,2		25	0,56
		123 261 25	25	1610	101,33	105,8		25	0,61
		123 261 27	27	1610	109,40	114,0		25	0,73
		123 261 30	30	2012	121,50	126,1		32	1,00
				123 261 38	38	2012		153,80	158,6
10B-1	15,875	123 331 13	13	1008	66,32	73,0	8,9	22	0,29
		123 331 15	15	1210	76,36	83,0		25	0,37
		123 331 17	17	1610	86,39	93,0		25	0,44
		123 331 19	19	1610	96,45	103,3		25	0,53
		123 331 21	21	1610	106,52	113,4		25	0,72
		123 331 23	23	1610	116,58	123,4		25	1,10
		123 331 25	25	2012	126,66	134,0		32	1,25
		123 331 27	27	2012	136,75	144,0		32	1,33
		123 331 30	30	2012	151,87	158,8		32	1,48
				123 331 38	38	2012		192,24	199,2
12B-1	19,05	123 391 13	13	1210	79,59	87,5	10,8	25	0,50
		123 391 15	15	1610	91,63	99,8		25	0,60
		123 391 17	17	1610	103,67	111,5		25	0,71
		123 391 19	19	2012	115,75	124,2		32	1,00
		123 391 21	21	2517	127,82	136,0		44	1,38
		123 391 23	23	2517	139,90	149,0		44	2,00
		123 391 25	25	2517	152,00	160,0		44	2,52
		123 391 27	27	2517	164,09	172,3		44	2,63
		123 391 30	30	2517	182,25	190,5		44	2,88
				123 391 38	38	2517		230,69	239,0
16B-1	25,4	123 451 13	13	1615	106,12	117,0	15,9	38	1,06
		123 451 15	15	1615	122,17	133,0		38	1,34
		123 451 17	17	2012	138,22	149,0		32	1,62
		123 451 19	19	2517	154,33	165,2		44	2,40
		123 451 21	21	2517	170,43	181,2		44	3,16
		123 451 23	23	2517	186,53	197,5		44	3,72
		123 451 25	25	2517	202,66	213,5		44	4,28
		123 451 27	27	2517	218,79	229,6		44	4,95
		123 451 30	30	2517	243,00	254,0		44	6,00
				123 451 38	38	3020		307,59	320,7

Taper-Kettenräder für Zweifach-Rollenketten

Taper sprockets for duplex roller chains

Pignons à moyeu amovibles pour chaînes doubles à rouleaux



ISO Nr. ISO No. ISO No.	P mm	Art.-Nr. Part No. No. d'Art.	Z	Buchsen Type* bush type type de douille	Do mm	Da mm	Zz mm	Ln	q
06B-2	9,525	123 202 17	17	1008	51,84	55,3	15,4	22	0,21
		123 202 19	19	1008	57,87	61,3		22	0,25
		123 202 21	21	1008	63,91	68,0		22	0,32
		123 202 23	23	1210	69,95	73,5		25	0,36
		123 202 25	25	1210	76,00	80,0		25	0,41
		123 202 27	27	1210	82,05	86,0		25	0,51
		123 202 30	30	1210	91,12	94,7		25	0,65
		123 202 38	38	1610	115,34	119,5		25	0,95
08B-2	12,7	123 262 15	15	1008	61,09	65,5	21	22	0,30
		123 262 17	17	1210	69,11	73,6		25	0,34
		123 262 19	19	1210	77,16	81,7		25	0,47
		123 262 21	21	1610	85,22	89,7		25	0,52
		123 262 23	23	1610	93,27	98,2		25	0,70
		123 262 25	25	2012	101,33	105,8		32	0,81
		123 262 27	27	2012	109,40	114,0		32	0,97
		123 262 30	30	2012	121,50	126,1		32	1,28
		123 262 38	38	2012	153,80	158,6		32	2,28
		10B-2	15,875	123 332 15	15	1210		76,36	83,0
123 332 17	17			1610	86,39	93,0	25	0,54	
123 332 19	19			1610	96,45	103,3	25	0,72	
123 332 21	21			1610	106,52	113,4	25	0,93	
123 332 23	23			1610	116,58	123,4	25	1,30	
123 332 25	25			2012	126,66	134,0	32	1,66	
123 332 27	27			2012	136,75	144,0	32	1,95	
123 332 30	30			2012	151,87	158,8	32	2,60	
123 332 38	38			2517	192,24	199,2	44	4,44	
12B-2	19,05			123 392 15	15	1615	91,63	99,8	30,3
		123 392 17	17	1615	103,67	111,5	38	1,06	
		123 392 19	19	2012	115,75	124,2	32	1,30	
		123 392 21	21	2517	127,82	136,0	44	1,84	
		123 392 23	23	2517	139,90	149,0	44	2,22	
		123 392 25	25	2517	152,00	160,0	44	2,90	
		123 392 27	27	2517	164,09	172,3	44	3,20	
		123 392 30	30	2517	182,25	190,5	44	3,90	
		123 392 38	38	3020	230,69	239,0	51	7,40	
		16B-2	25,4	123 452 15	15	2012	122,17	133,0	
123 452 17	17			2517	138,22	149,0	44	2,66	
123 452 19	19			2517	154,33	165,2	44	3,24	
123 452 21	21			3020	170,43	181,2	51	4,20	
123 452 23	23			3020	186,53	197,5	51	5,44	
123 452 25	25			3020	202,66	213,5	51	7,40	
123 452 27	27			3020	218,79	229,6	51	8,70	
123 452 30	30			3030	243,00	254,0	76	13,70	
123 452 38	38			3030	307,59	320,7	76	14,90	



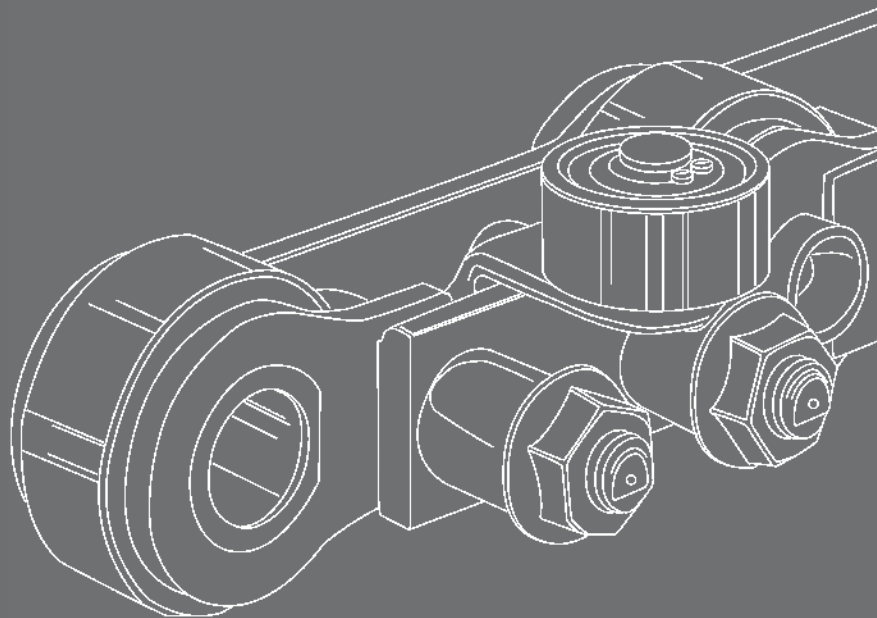
KÖBO-DONGHUA

The Chain People

Standard-Kettenräder für
Buchsenketten

Standard sprockets for bush chains

Pignons et roues standard pour
chaînes tubulaires

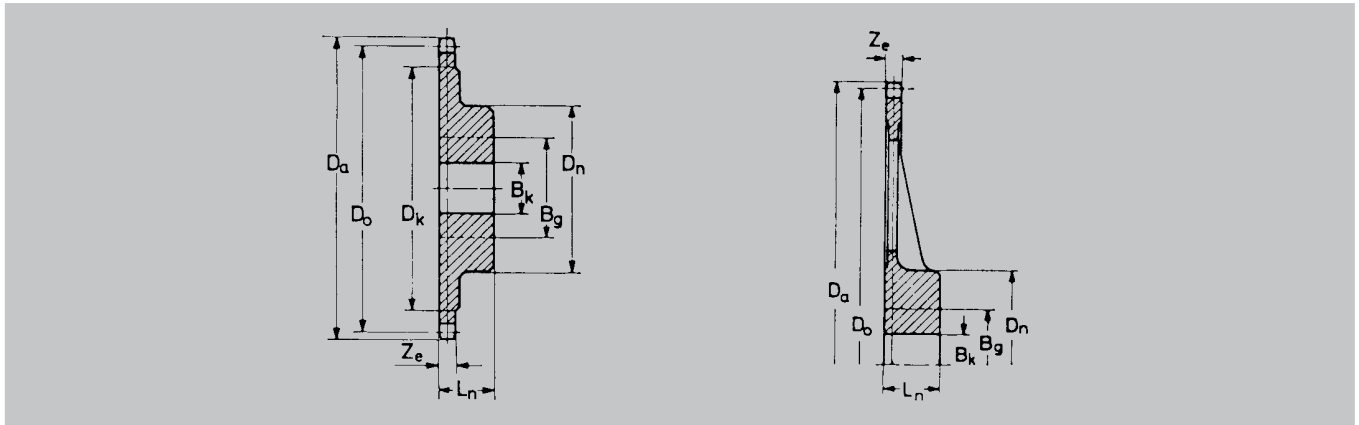


Zertifiziert nach DIN EN ISO 9001

Standard-Kettenräder für Buchsenketten

Standard sprockets for bush chains

Pignons et roues standard pour chaînes tubulaires



Ketten Nr. Chain No. Chaîne No.	p mm	Art. Nr. Part No. No. d'Art.	z	Mat.	D _o mm	D _a mm	D _k mm	z _e mm	B _k mm	B _g [*] mm	D _n mm	L _n mm	q
40 020 000	20	89 720 013	13	***	83,57	95	62	14	20	30	60	50	1,20
		89 720 015	15		96,19	107	75		20	40	75	50	1,80
		89 720 017	17		108,84	120	85		20	50	85	50	2,40
		89 720 019	19		121,51	133	100		20	55	100	50	3,20
		89 720 021	21		134,19	145	113		20	55	90	50	3,15
		89 720 023	23		146,88	158	125		20	55	90	50	3,40
		89 720 025	25		159,57	171	138		20	55	90	50	3,70
		81 720 038**	38		242,19	253	220		30	55	100	80	7,40
		81 720 057**	57	****	363,06	374	340		30	70	120	90	13,35
		81 720 076**	76		483,97	495	462		30	80	140	100	23,10
		81 720 095**	95		604,90	616	582		30	80	140	100	27,50
40 030 000	25	89 730 013	13	***	104,47	118	78	16	20	40	78	50	2,00
		89 730 015	15		120,24	133	94		20	50	94	50	2,80
		89 730 017	17		136,06	148	110		30	50	90	50	3,05
		89 730 019	19		151,89	156	125		30	50	90	50	3,50
		89 730 021	21		167,74	180	141		30	50	90	50	3,95
		89 730 023	23		183,60	197	157		30	50	90	50	4,50
		89 730 025	25		199,47	213	173		30	50	90	50	5,00
		81 730 038**	38	****	302,74	316	276		30	50	100	80	7,05
		81 730 057**	57		453,82	467	427		30	70	120	90	18,50
		81 730 076**	76		604,96	619	570		40	80	140	100	26,00
		81 730 095**	95		756,12	769	730		40	85	150	100	42,00
40 040 000	30	89 740 013	13	***	125,36	138	95	18	20	45	90	50	3,00
		89 740 015	15		144,29	158	114		30	45	90	50	3,40
		89 740 017	17		163,27	177	133		30	50	100	50	4,35
		89 740 019	19		182,27	196	152		30	50	100	50	5,10
		89 740 021	21		201,29	215	170		30	50	100	50	5,85
		89 740 023	23		220,32	234	190		30	50	100	50	6,75
		89 740 025	25		239,36	253	209		30	50	100	50	7,60
		81 740 038**	38	****	363,29	377	333		40	50	100	80	9,00
		81 740 057**	57		544,59	558	510		40	60	120	90	21,80
		81 740 076**	76		725,95	740	690		40	70	140	100	43,10
		81 740 095**	95		907,35	920	877		40	80	150	100	55,00

* Das Maß B_g ist ein Annäherungswert
 ** Kettenräder mit Art. Nr. 81 ... nicht lagerhaltig
 *** C 45
 **** GG 20

q = Gewicht in kg/Stück
 Z = Zähnezahl
 Kettenräder aus anderen Werkstoffen, mit anderen Abmessungen und für andere Buchsenketten auf Anfrage

* Dimension B_g is an approximate value
 ** Manufactured only on request
 *** Steel
 **** Cast iron

q = weight kg/each
 Z = teeth number
 Non-standard sprockets available on application

* Dimension B_g is an approximate value
 ** Manufactured only on request
 *** Steel
 **** Cast iron

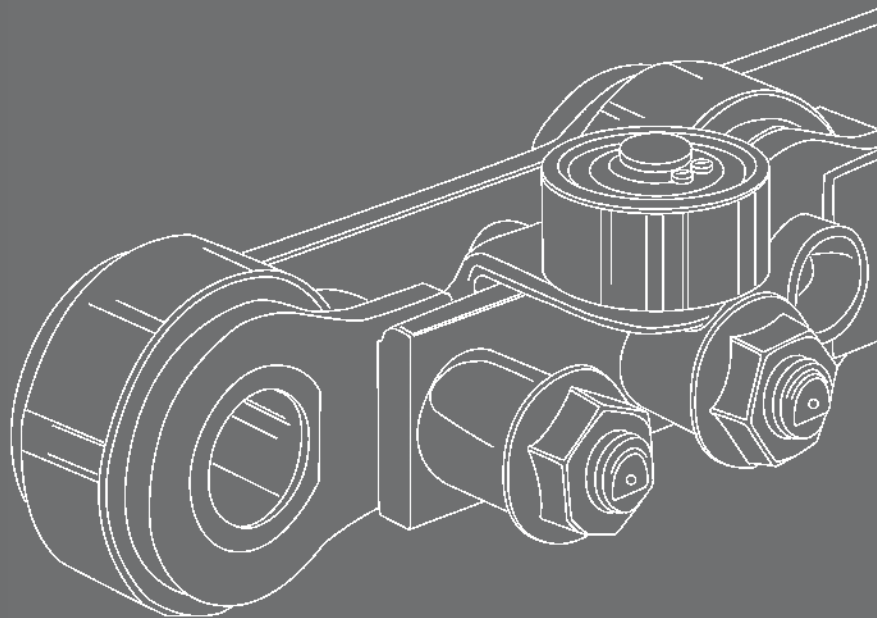
q = weight kg/each
 Z = teeth number
 Pignons et roues non standard sur demande



KÖBO-DONGHUA

The Chain People

Kettenräder für Förderketten
Chain wheels for conveyor chains
Roues pour chaînes de
manutention



Zertifiziert nach DIN EN ISO 9001



Kettenräder für Förderketten nach DIN 8165 und Werksnorm
Chain Wheels for conveyor chains to DIN 8165 and works' standard
Roues pour chaînes de manutention selon DIN 8165 et norme usine

Table with columns: KÖBO Nr., p, z, Art. Nr., Part No., No. d'Art., O, A, B, D, D_o, D_a, O, A, B, D, D_k, D_n, L_n, Z_e, B_k, B_g, q. Rows are grouped by KÖBO No. (207, 208, 209, 211) and include various specifications for different chain sizes and materials.

* ab Lager lieferbar

* stocked

* stocké

q = ca. Gewicht in kg/Stück
z = Zähnezahl

q = approx. weight kg/each
z = number of teeth

q = poids unitaire approx. en kg
z = nombre de dents

Standard-Kettenräder, deren Art. Nr. mit 88 beginnen, sind aus Vorrat oder kurzfristig lieferbar

Standard chain wheels, whose Part Nos. begin with 88, can be delivered with minimum delay

Les roues standard dont le No. d'Art. commence par 88 sont disponibles sous délai réduit

Räder-Werkstoff: GG 20/Stahl

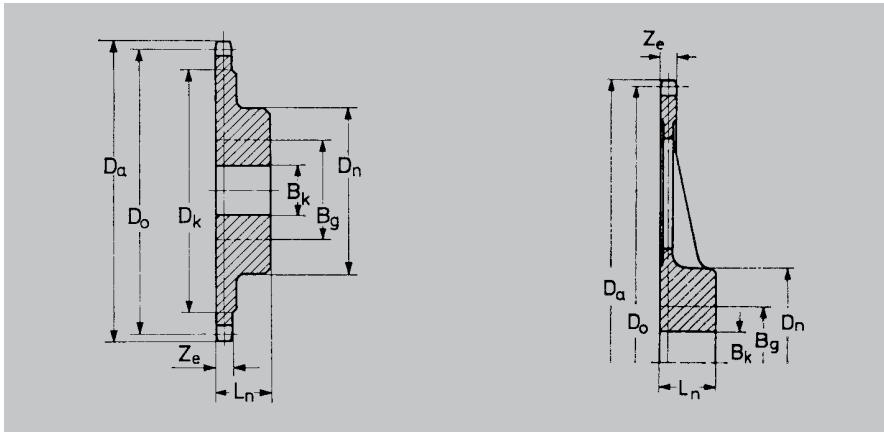
Wheel material: cast iron/steel

Matière des roues: fonte/acier

Kettenräder für Förderketten nach DIN 8167 – ISO 1977

Chain wheels for conveyor chains to DIN 8167 – ISO 1977

Roues pour chaînes de manutention selon DIN 8167 – ISO 1977



- O = ohne Rollen
- A = mit Schonrollen
- B = mit Laufrollen
- D = mit Bundrollen

- O = without rollers
- A = with small rollers
- B = with large rollers
- D = with flanged rollers

- O = sans galets
- A = avec petits galets
- B = avec grands galets
- D = avec galets épaulés

ISO Nr. ISO No. ISO No.	p mm	z	Art. Nr. Part No. No. d'Art.				D _o mm	D _a mm			D _k mm O, A, B	D _n mm	L _n mm O, A, B	Z _e mm O, A, B	B _k mm		B _g mm	q		
				O	A	B		D	O	A					B, D	D			D	
M 160	100	8	87 083 008	87 083 508	87 083 608	87 083 708	261,31	273	276	282	185	170	110	60	60	34	24	40	60	10
			87 083 010	87 083 510	87 083 610	87 083 710	323,61	339	341	347	251	221	120	65	65			40	70	17
			87 083 012	87 083 512	87 083 612	87 083 712	386,37	398	401	407	317	295	130	70	70			40	80	27
	125	8	87 084 008	87 084 508	87 084 608	87 084 708	326,63	339	341	347	245	235	120	65	65	34	24	40	80	18
			87 084 010	87 084 510	87 084 610	87 084 710	404,51	417	419	425	328	313	130	70	70			40	80	32
			87 084 012	87 084 512	87 084 612	87 084 712	482,96	495	497	503	410	391	140	80	75			40	85	39
	160	8	87 085 008	87 085 508	87 085 608	87 085 708	418,09	430	433	439	330	328	140	80	75	34	24	40	80	37
			87 085 010	87 085 510	87 085 610	87 085 710	517,77	530	532	538	436	426	150	85	80			40	85	44
			87 085 012	87 085 512	87 085 612	87 085 712	618,19	631	633	639	541	527	160	90	85			40	90	63
	200	8	87 086 008	87 086 508	87 086 608	87 086 708	522,62	535	537	543	426	426	150	85	80	34	24	40	85	46
			87 086 010	87 086 510	87 086 610	87 086 710	647,22	659	662	668	554	554	160	90	85			40	90	68
			87 086 012	87 086 512	87 086 612	87 086 712	772,74	785	787	793	690	681	180	100	95			50	100	86
250	8	87 087 008	87 087 508	87 087 608	87 087 708	653,27	665	668	674	547	547	160	90	85	34	24	40	90	69	
		87 087 010	87 087 510	87 087 610	87 087 710	809,02	821	824	829	713	713	190	105	100			50	105	99	
		87 087 012	87 087 512	87 087 612	87 087 712	965,92	978	980	986	877	874	210	120	115			50	120	126	
M 224	125	8	87 094 008	87 094 508	87 094 608	87 094 708	326,63	340	342	349	235	220	120	65	65	39	28	40	80	28
			87 094 010	87 094 510	87 094 610	87 094 710	404,51	418	420	427	318	298	130	70	70			40	80	38
			87 094 012	87 094 512	87 094 612	87 094 712	482,96	496	499	506	400	376	140	80	75			40	85	53
	160	8	87 095 008	87 095 508	87 095 608	87 095 708	418,09	431	434	441	320	313	140	80	75	39	28	40	80	44
			87 095 010	87 095 510	87 095 610	87 095 710	517,77	531	533	540	426	411	150	85	80			40	85	58
			87 095 012	87 095 512	87 095 612	87 095 712	618,19	631	634	641	531	512	160	90	85			40	90	73
	200	8	87 096 008	87 096 508	87 096 608	87 096 708	522,62	536	538	545	416	416	150	85	80	39	28	40	85	60
			87 096 010	87 096 510	87 096 610	87 096 710	647,22	660	663	670	544	541	160	90	85			40	90	78
			87 096 012	87 096 512	87 096 612	87 096 712	772,74	786	788	795	680	666	180	100	95			50	100	102
	250	8	87 097 008	87 097 508	87 097 608	87 097 708	653,27	666	669	676	537	537	160	90	85	39	28	40	90	78
			87 097 010	87 097 510	87 097 610	87 097 710	809,02	821	824	831	703	703	190	105	100			50	105	111
			87 097 012	87 097 512	87 097 612	87 097 712	965,92	979	982	988	867	859	210	120	115			50	120	143
M 315	160	8	87 105 008	87 105 508	87 105 608	87 105 708	418,09	433	435	443	310	293	200	115	115	44	31	50	115	61
			87 105 010	87 105 510	87 105 610	87 105 710	517,77	532	535	542	416	391	200	115	115			60	115	72
			87 105 012	87 105 512	87 105 612	87 105 712	618,19	633	635	643	521	492	210	115	115			60	115	89
	200	8	87 106 008	87 106 508	87 106 608	87 106 708	522,62	537	540	547	406	396	200	115	115	44	31	50	115	79
			87 106 010	87 106 510	87 106 610	87 106 710	647,22	662	664	672	534	521	200	115	115			60	115	108
			87 106 012	87 106 512	87 106 612	87 106 712	772,74	787	790	797	670	646	210	115	115			60	115	127
	250	8	87 107 008	87 107 508	87 107 608	87 107 708	653,27	668	670	678	527	527	210	115	115	44	31	60	115	109
			87 107 010	87 107 510	87 107 610	87 107 710	809,02	823	825	833	693	683	210	115	115			60	115	143
			87 107 012	87 107 512	87 107 612	87 107 712	965,92	980	983	990	857	839	220	125	125			60	125	153

q = Gewicht in kg/Stück
z = Zähnezahl
Räderwerkstoff: GG 20/Stahl

q = weight kg/each
z = number of teeth
Wheel material: cast iron / steel

q = poids unitaire en kg
z = nombre de dents
Matière des roues: fonte/acier

