




cable gland with adapter

mode of protection  I M2 Ex d I
 II 2G Ex d IIC
 II 1D Ex tD A20 IP66

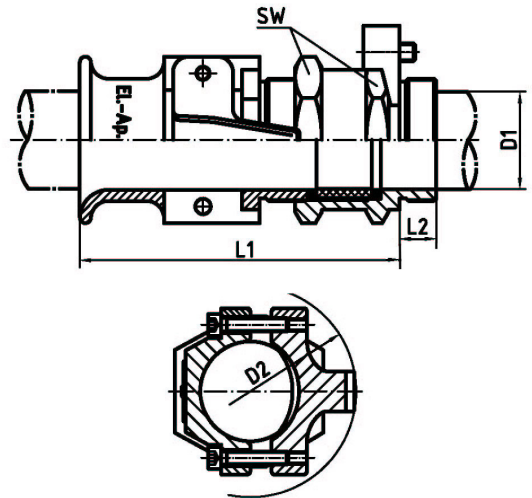


type 54232

for cables to be used at Ex d I / IIC apparatus

EC-Type-Examination-Certificate IBExU01ATEX1013 X

material	
trumpet	malleable cast iron, hot dipped galvanized
clamp	malleable cast iron, hot dipped galvanized
adapter	brass / grey cast
twist device	brass
pressure ring	steel, blue chromated or brass
optional	nickel plated or chromated surfaces
sealing	EPDM (Viton, Neoprene or Silicone optional)
o-ring	NBR (Viton, Neoprene or Silicone optional)



item number.	thread	cable diameter D1		D2	L1	SW	L2	kgs (weight)
54232.10-M20 54232.12-M20	M 20 x 1,5	8 9	10 12	52	83	32	15	0,38 0,37
54232.10-M22 54232.12-M22 54232.14-M22	M 22 x 1,5	8 9 12	10 12 14	52	83	32	15	0,43 0,42 0,40
54232.10-M25 54232.12-M25 54232.14-M25	M 25 x 1,5	8 9 12	10 12 14	52	83	32	15	0,56 0,55 0,54
54232.16-M25 54232.18-M25	M 25 x 1,5	13 15	16 18	60	98	36	15	0,53 0,52
54232.16-M28 54232.18-M28 54232.19-M28	M 28 x 1,5	13 15 17	16 18 19	60	98	36	15	0,58 0,57 0,55
54232.16-M32 54232.18-M32 54232.19-M32	M 32 x 1,5	13 15 17	16 18 19	60	98	36	15	0,63 0,62 0,70
54232.21-M32 54232.24-M32	M 32 x 1,5	18 20	21 24	72	118	46	15	0,86 0,82
54232.21-M36 54232.24-M36 54232.26-M36 54232.28-M36	M 36 x 1,5	18 20 22 25	21 24 26 28	72	118	46	15	0,91 0,87 0,83 0,80
54232.21-M40 54232.24-M40 54232.26-M40 54232.28-M40	M 40 x 1,5	18 20 22 25	21 24 26 28	72	118	46	15	0,96 0,92 0,88 0,85
54232.32-M40	M 40 x 1,5	28	32	82	135	55	15	1,21

item number.	thread	cable diameter D1		D2	L1	SW	L2	kg (weight)
54232.32-M48 54232.36-M48	M 48 x 1,5	28 32	32 36	82	135	55	15	1,50 1,35
54232.32-M50 54232.36-M50	M 50 x 1,5	28 32	32 36	82	135	55	15	1,56 1,41
54232.38-M50 54232.40-M50	M 50 x 1,5	34 36	38 40	92	145	65	15	1,94 1,84
54232.38-M55 54232.40-M55 54232.44-M55	M 55 x 1,5	34 36 40	38 40 44	92	145	65	15	2,00 1,90 1,70
54232.38-M63 54232.40-M63 54232.44-M63	M 63 x 1,5	34 36 40	38 40 44	92	145	65	15	2,09 1,98 1,79
54232.46-M63 54232.49-M63 54232.53-M63	M 63 x 1,5	41 44 48	46 49 53	112	150	75	15	2,47 2,29 2,10
54232.46-M64 54232.49-M64 54232.53-M64	M 64 x 2	41 44 48	46 49 53	112	150	75	15	2,48 2,30 2,11
54232.46-M65 54232.49-M65 54232.53-M65	M 65 x 1,5	41 44 48	46 49 53	112	150	75	15	2,53 2,35 2,16
54232.57-M72	M 72 x 2	52	57	122	166	90	20	3,67
54232.57-M75 54232.61-M75	M 75 x 1,5	52 55	57 61	122	166	90	20	3,72 3,48
54232.57-M80 54232.61-M80 54232.65-M80 54232.68-M80	M 80 x 2	52 55 60 64	57 61 65 68	122	166	90	20	3,77 3,67 3,56 3,42
54232.74-M95 54232.80-M95	M 95 x 2	68 74	74 80	144	181	105	20	4,68 4,12
54232.86-M100	M 100 x 2	80	86	160	187	110	20	4,30