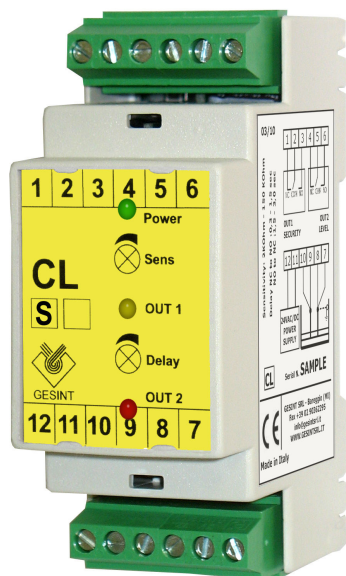




# CL S

**Interruttore di livello  
a principio conduttivo  
con controllo collegamenti**

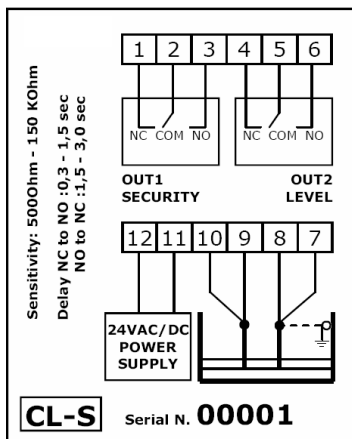


## Caratteristiche tecniche

Alimentazione:	24 VAC/DC (CL-SA) 110-230 VAC (CL-SD)
Consumo:	2VA / 1,8W max
Tensione di elettrodo:	5 VAC max
Corrente di elettrodo:	0,1 mA max
Campo di intervento:	0-500Ω / 0-150 KΩ (trimmer Sens)
Conducibilità minima:	6,7 μS
Temp. di stoccaggio:	da -30 a +80°C
Temp. di esercizio:	da -20 a +60°C
Umidità relativa:	da 0 a 85% senza condensa
Uscite:	2 contatti SPDT
Portata contatto:	7A @ 250 VAC (carico resistivo) 3A @ 230 VAC (carico induttivo)
Tempo di commutazione:	8 msec max
Tempo di rilascio:	3 msec max
Regolazione ritardo relè:	trimmer Delay
Segnalazioni:	LED Verde → Alimentazione LED Giallo (OUT1) → Sicurezza LED Rosso (OUT2) → Livello
Protezione:	IP20
Montaggio:	Barra DIN 35 mm
Dimensioni:	90(H) x 35(L) x 60(P) mm

Marcatura **CE** in conformità alla *Direttiva 89/336/CEE* secondo le Norme Armonizzate: *EN50081-1, EN 50082-2, EN55022, EN61000-4-2, EN61000-4-3, EN61000-4-4, EN61000-4-5, EN61000-4-6, EN61000-4-11* e alla *Direttiva Bassa Tensione*

## Connessioni elettriche



L'interruttore di livello CL-S è in grado di controllare un elettrodo di livello, verificandone la conducibilità con un elettrodo di riferimento comune. Verifica inoltre la continuità del collegamento elettrico tra i morsetti (7)/(8) e (9)/(10) in modo da garantire l'effettivo collegamento dello strumento con gli elettrodi. L'interruttore necessita di due elettrodi metallici per il funzionamento. Il primo elettrodo è da collegare ai morsetti (9) e (10), mentre il secondo elettrodo è da collegare ai morsetti (7) e (8). Nel caso di serbatoio metallico è possibile utilizzare un solo elettrodo collegato ai morsetti (9) e (10), collegando la struttura metallica ai morsetti (7) e (8).

## Funzionamento e taratura sensibilità

Quando l'elettrodo è scoperto il relè di livello OUT2 è eccitato e il LED rosso sul frontale acceso. Quando il liquido raggiunge l'elettrodo, cambia lo stato di eccitazione del relè OUT2 e il LED rosso sul frontale si spegne.

**In caso di interruzione di uno dei collegamenti agli elettrodi, il relè di sicurezza OUT1 si diseccita provocando lo spegnimento del LED giallo e la contemporanea diseccitazione del relè OUT2, in modo da evitare danni al processo.**

Nel caso sia necessaria la taratura della sensibilità, procedere ruotando il trimmer SENS in senso antiorario fino al punto minimo e il liquido a contatto con l'elettrodo. Successivamente ruotare il trimmer fino ad ottenere un cambiamento nello stato di eccitazione del relè. Per una maggiore sicurezza, è consigliabile ruotare ulteriormente il trimmer verso il massimo di un 15% della rotazione complessiva.

Per una corretta installazione nel quadro elettrico, lo strumento deve essere tenuto ad una distanza di circa 1cm da altri strumenti.

## Principio di funzionamento

CL-S segnala il livello del liquido in un serbatoio rilevando la conducibilità tra due elettrodi installati nel serbatoio di cui si vuole controllare il livello. Quando gli elettrodi vengono a contatto con il liquido si ha un passaggio di corrente che provoca l'intervento dello strumento. La tensione tra gli elettrodi è di tipo alternata per evitare fenomeni di elettrolisi nel liquido e di corrosione degli elettrodi. Include un circuito di sicurezza che controlla l'integrità dei collegamenti elettrici agli elettrodi.

## Regolazione ritardo

E' possibile modificare il ritardo di attivazione/disattivazione dei relè OUT2 dal momento in cui cambia il livello del fluido. Tale ritardo si rende necessario per evitare che ondeggiamenti della superficie vengano interpretati come variazioni di livello.

Ruotando il trimmer DELAY in senso antiorario fino al punto minimo, si ottiene un ritardo:

- Da N.O. a N.C. : 0,3 sec (livello aumenta)
- Da N.C. a N.O. : 1,5 sec (livello diminuisce)

Ruotando il trimmer DELAY in senso orario fino al punto massimo, si ottiene un ritardo:

- Da N.O. a N.C. : 1,5 sec (livello aumenta)
- Da N.C. a N.O. : 3,0 sec (livello diminuisce)

Posizioni intermedie del trimmer permettono di regolare in modo lineare il ritardo tra il minimo e il massimo. La regolazione del ritardo è riferita al solo controllo di livello e non influenza quindi il controllo di integrità dei collegamenti elettrici (relè OUT1).

## Garanzia

Lo strumento è coperto da una garanzia di 12 mesi dall'acquisto e decade se utilizzato in maniera impropria o non correttamente installato sull'impianto.

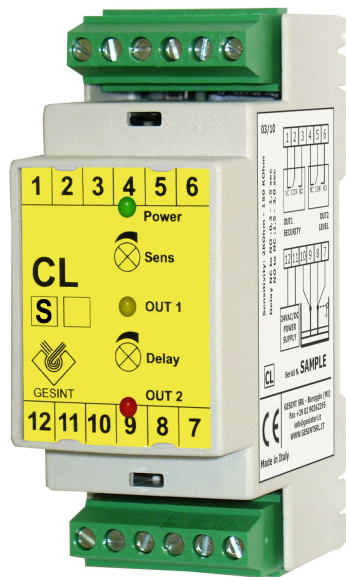


**GESINT**



# CL S

**Conductivity level switch  
with cable connection alarm**

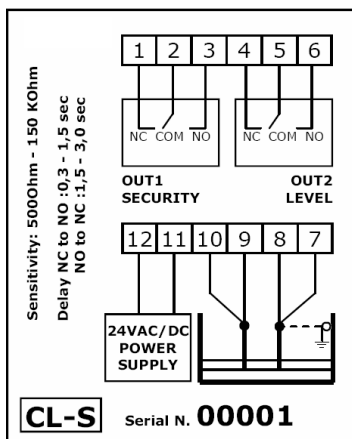


## Technical data

Power supply:	24 VAC/DC (CL-SA) 110-230 VAC (CL-SD)
Power consumption:	2VA / 1,8W max
Electrode voltage:	5 VAC max
Electrode current:	0,1 mA max
Sensibility:	0-500Ω / 0-150 KΩ (Sens trimmer)
Minimum conductivity:	6,7 μS
Storage temperature:	from -30 to +80°C
Working temperature:	from -20 to +60°C
Relative humidity:	from 0 to 85%, no condensate
Output:	2 SPDT relays
Contact rating:	7A @ 250 VAC (resistive load) 3A @ 230 VAC (single-phase motor)
Switching time:	8 msec Max
Release time:	3 msec Max
Relay switching delay:	Delay trimmer
Visual signalling:	Green LED → Power supply Yellow LED (OUT1) → Security Red LED (OUT2) → Level threshold
Protection:	IP20
Installation:	35 mm DIN rail
Dimensions:	90(H) x 35(L) x 60(P) mm

**CE** mark according to *Directive 89/336/CEE*, complies with the following harmonised regulations: *EN50081-1*, *EN 50082-2*, *EN55022*, *EN61000-4-2*, *EN61000-4-3*, *EN61000-4-4*, *EN61000-4-5*, *EN61000-4-6*, *EN61000-4-11* and *Low Voltage Directive 73/23/CEE* and subsequent modifications.

## Electrical connections and applications



CL-S level switch is capable of checking conductivity between one electrode and a reference electrode.

It also check cable connection between pin (7)/(8) and (9)/(10) to ensure that the instrument is connected to the electrodes.

CL-S level switch needs two metal electrodes for working.

First electrode have to be connected at terminal (9) and (10), while the second electrode have to be connected at terminal (7) and (8). If you are using a metallic tank, it is possible to use only one electrode at terminal (9) and (10), connecting metal structure at terminal (7) and (8).

## Operation and calibration

When electrode is uncovered, OUT2 relay is energized and so the red LED on front is on. When liquid reaches electrode, relay change state and red LED is turned off. **In case one of the connection to electrodes will interrupt, safety relay OUT1 will de-energize and yellow LED will turn off, causing immediate de-energize of relay OUT2, to avoid any damages to process.**

If you need to calibrate the sensibility, move SENS trimmer counter-clockwise to minimum and add liquid until it reach the electrode. Then turn the trimmer clockwise until relay state change. In order to have a sensibility margin, turn again the trimmer clockwise for 10-15% rotation.

For a correct installation in the cabinet board, the instrument must be about 1cm far from other instruments.

## Overview

CL-S sense liquid level detecting conductivity between two electrodes installed in a tank to control. When liquid reaches electrodes, a current flows between them causing instrument intervention. The voltage between electrodes is alternate, to avoid electrolysis phenomenal in liquid and electrodes corrosion.

**Include a safety circuit that constantly check the state of electrical connections to electrodes.**

## Delay adjustment

It is possible to adjust switching delay time when fluid level change (OUT2 relay). This delay avoid unwanted level change detection due to waving.

Rotating DELAY trimmer counter-clockwise until you reach lowest point, delay is :

- From N.O. to N.C. : 0,3 sec (level increase)
- From N.C. to N.O. : 1,5 sec (level decrease)

Rotating DELAY trimmer clockwise until you reach highest point, delay is :

- From N.O. to N.C. : 1,5 sec (level increase)
- From N.C. to N.O. : 3,0 sec (level decrease)

Intermediate trimmer position change delay time in linear mode between minimum and maximum. Delay adjustment is linked only to level control and does not influence control of electrical cable connections (OUT1 relay).

## Warranty

The warranty is valid for 12 months from purchase, and expires if instrument is improperly used or not correctly installed on system.



**GESINT**