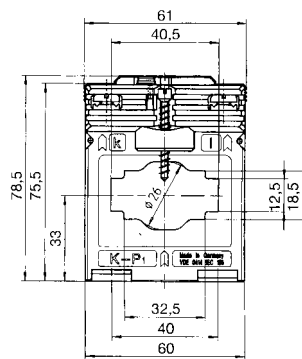
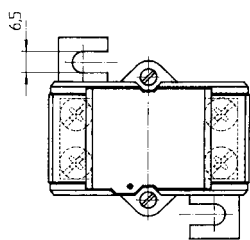
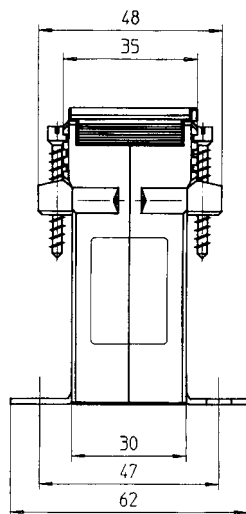


ASK 41.3



Aufsteck-Stromwandler

Plug-in current transformers



Sek.strom / sec.current **1A**

Prim. Strom prim. current	VA	Klasse / class 1	
		Best.-Nr. order-no.	
100	1	11237	
	1,5	11238	
150	1,5	11239	
	2,5	11240	
200	1,5	11241	
	2,5	11242	
250	1,5	11243	
	2,5	11244	
	5	11245	
300	1,5	11246	
	2,5	11247	
	5	11248	

Sek.strom / sec.current **5A**

Prim. Strom prim. current	VA	Klasse / class 1	
		Best.-Nr. order-no.	
100	1	11037	
	1,5	11038	
150	1,5	11039	
	2,5	11040	
200	1,5	11041	
	2,5	11042	
250	1,5	11043	
	2,5	11044	
	5	11045	
300	1,5	11046	
	2,5	11047	
	5	11048	
400	1,5	11049	
	2,5	11050	
	5	11051	
500	1,5	11052	
	2,5	11053	
	5	11054	
	10	11055	
600	1,5	11056	
	2,5	11057	
	5	11058	
	10	11059	
750	2,5	11060	
	5	11061	
	10	11062	
800	15	11063	
	2,5	11064	
	5	11065	
10	11066		
	15	11067	

Primärleiter Primary conductor	40 x 12 mm 32 x 18 mm
Rundleiter Round conductor	Ø 26,0 mm
Wandlerbreite Transformer width	60 mm
Schnappbefestigung Snap-on mounting	Best.-Nr./order-no. 53011
Plombierplatte Sealed shutter	Best.-Nr./order-no. 59040