

DR-2500

DR-2600

Berührungsloser Drehmomentsensor, rotierend
Contactless Torque Sensor, rotating

Berührungsloser Drehmomentsensor, rotierend
Contactless Torque Sensor, rotating

- Nenndrehmoment von 0,005 N·m ... 150 N·m -
Nominal torque from 0.005 N·m ... 150 N·m
 - Hohe Messgenauigkeit ab 0,1% v. Endwert - *High accuracy 0.1% f. scale*
 - Aktiver Ausgang ±5V (optional ±10V) - *Active output ±5V (optional ±10V)*
 - Drehzahl bis 30000 min⁻¹ - *Speed up to 30000 min⁻¹*
 - Wartungsfrei, da lagerlos - *Maintenance-free, since no bearings*
 - Integrierte Drehzahlmessung optional - *Integrated speed measurement optional*
 - Sehr kurze axiale Baulänge - *Very short axial length*
 - Hohe Drehsteifigkeit - *High torsional stiffness*
 - Zuverlässig und robust - *Reliable and durable*
 - Einfache Handhabung und Montage - *Simple handling and assembly*
 - Sonderausführungen auf Anfrage - *Special versions on request*
- Nenndrehmoment von 0,005 N·m ... 150 N·m -
Nominal torque from 0.005 N·m ... 150 N·m
 - Hohe Messgenauigkeit ab 0,1% v. Endwert - *High accuracy 0.1% f. scale*
 - Digitaler Ausgang RS485 - *Digital output RS485*
 - Drehzahl bis 30000 min⁻¹ - *Speed up to 30000 min⁻¹*
 - Wartungsfrei, da lagerlos - *Maintenance-free, since no bearings*
 - Integrierte Drehzahlmessung optional - *Integrated speed measurement optional*
 - Sehr kurze axiale Baulänge - *Very short axial length*
 - Hohe Drehsteifigkeit - *High torsional stiffness*
 - Zuverlässig und robust - *Reliable and durable*
 - Einfache Handhabung und Montage - *Simple handling and assembly*
 - Sonderausführungen auf Anfrage - *Special versions on request*
 - Auto-Identifikation von: Messbereich, Serien- Nr. Kalibrierdatum - *Auto identification of: measuring range, serial number, date of calibration*



Diese Sensoren haben eine berührungslose und digitale Signalübertragung von Rotor zu Stator, also ohne Signalverfälschung und wartungsfrei.

These sensors have a contactless and digital signal transmission from rotor to stator, which means no signal falsification and maintenance-free.

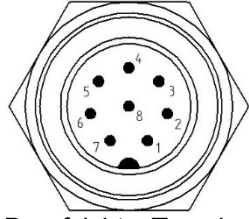
Technische Daten - Specifications

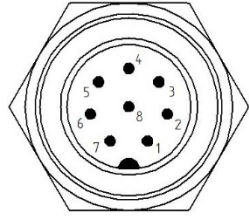
Artikel-Nr. Article-No. DR-2500	Artikel-Nr. Article-No. DR-2600	Nenn Drehmoment Nominal Torque [N·m]	Grenzdrehzahl Limit Speed [min ⁻¹]	Federkonstante Springrate [N·m/rad]	Massen- trägheits- moment Mass Moment of Inertia [kg·m ²]		Grenzlängskraft Limit Thrust Load [N]	Grenzquerkraft Limit Shear Force [N]
					Antriebsseite Drive Side	Messeite Test Side		
107606	107951	0,005	20000	4,6E-01	7,5E-07	1,1E-08	35	1
107607	108095	0,01	20000	4,6E-0,1	7,5E-07	1,1E-08	35	1
107428	108096	0,02	30000	3,7E+00	7,6E-07	1,3E-08	35	1
107429	108097	0,05	30000	3,7E+00	7,6E-07	1,3E-08	40	1,1
107430	108098	0,1	30000	1,8E+01	8,6E-07	3,8E-08	43	1,5
107431	108124	0,2	30000	1,8E+01	8,6E-07	3,8E-08	59	2,3
107432	108278	0,5	30000	1,2E+02	8,6E-07	3,8E-08	185	4,2
107433	108530	1	30000	1,2E+02	8,6E-07	3,8E-08	255	7,2
107434	108093	2	30000	6,2E+02	9,1E-07	8,3E-08	520	14
107435	108358	5	30000	6,2E+02	9,1E-07	8,3E-08	520	14
107436	108359	10	30000	1,5E+03	9,8E-07	1,6E-07	900	33
107598	108279	20	20000	7,4E+03	1,2E-05	3,6E-06	2150	62
107599	108280	50	20000	1,1E+04	1,2E-05	3,9E-06	4000	160
107600	108094	100	20000	1,1E+04	1,2E-05	3,9E-06	4000	160
109190	109253	150	20000	1,2E+04	1,2E-05	4,2E-06	5000	220

		DR-2500	DR-2600
Genauigkeitsklasse - Accuracy class	% v. E. - f. s.	0,1	
Reproduzierbarkeit - Repeatability (DIN 1319)	%	±0,02	
Versorgung - Supply voltage	VDC	12 ... 28	
Stromaufnahme - Current consumption	mA	≤60	
Ausgangssignal - Output signal		±5V	±25000 digits
Kontrollsignalaufschaltung - Control signal excitation	V	L <2,0; H >3,5	per Software
Messrate - Sample rate	kSample/s	10	5
Referenztemperatur - Reference temperature	°C	23	
Nenn Temperaturbereich - Nominal temperature range	°C	5 ... 45	
Gebrauchstemperaturbereich - Service temperature range	°C	0 ... 60	
Lagerungstemperaturbereich - Storage temperature range	°C	-10 ... 70	
Temp. koeff. des Kennwerts - Temp. coeff. of sensitivity	% v. E./K - f. s./K	±0,01	
Temp. koeff. des Nullsignals - Temp. coeff. of zero signal	% v. E./K - f. s./K	±0,02	
Gebrauchsdrehmoment (statisch) - Service torque (static)	% v. E. - f. s.	150	
Grenzdrehmoment (statisch) - Limit torque (static)	% v. E. - f. s.	200	
Bruchdrehmoment (statisch) - Ultimate torque (static)	% v. E. - f. s.	>300	
Schwingbreite - Bandwidth (DIN 50100)	%	70 (Spitze - Spitze) - (peak - peak)	
Schutzart - Level of protection (DIN EN 60529)		IP50	
Elektrischer Anschluss - Electrical connection		8-polig Serie 711 - 8-pin series 711	

¹ Ohne Option Drehzahlmessung - Without option speed measurement

Anschlussbelegung - Pin Connection

8-polig - 8-pin	DR-2500		Serie - Series 711  Draufsicht - Top view
Pin 1	Vers. (+) - Supply (+)	12 ... 28VDC	
Pin 2	Vers. (GND) - Supply (GND)	0V	
Pin 3	Signal (+) - Signal (+)	±5V (±10V)	
Pin 4	Signal (GND) - Signal (GND)	0V	
Pin 5	Kontrollsignal - Control signal	L <2,0V; H >3,5V	
Pin 6	Opt. Signal Drehzahl - Opt. Signal speed	5V TTL	
Pin 7	NC	-	
Pin 8	NC	-	
	Gehäuse - Housing	Schirm - Shield	

8-polig - 8-pin	DR-2600		Serie - Series 711  Draufsicht - Top view
Pin 1	Vers. (+) - Supply (+)	12 ... 28VDC	
Pin 2	Vers. (GND) - Supply (GND)	0V	
Pin 3	RS485	RS485 (A)	
Pin 4	RS485	RS485 (B)	
Pin 5	NC	-	
Pin 6	Opt. Signal Drehzahl - Opt. Signal speed	5V TTL	
Pin 7	NC	-	
Pin 8	NC	-	
	Gehäuse - Housing	Schirm - Shield	

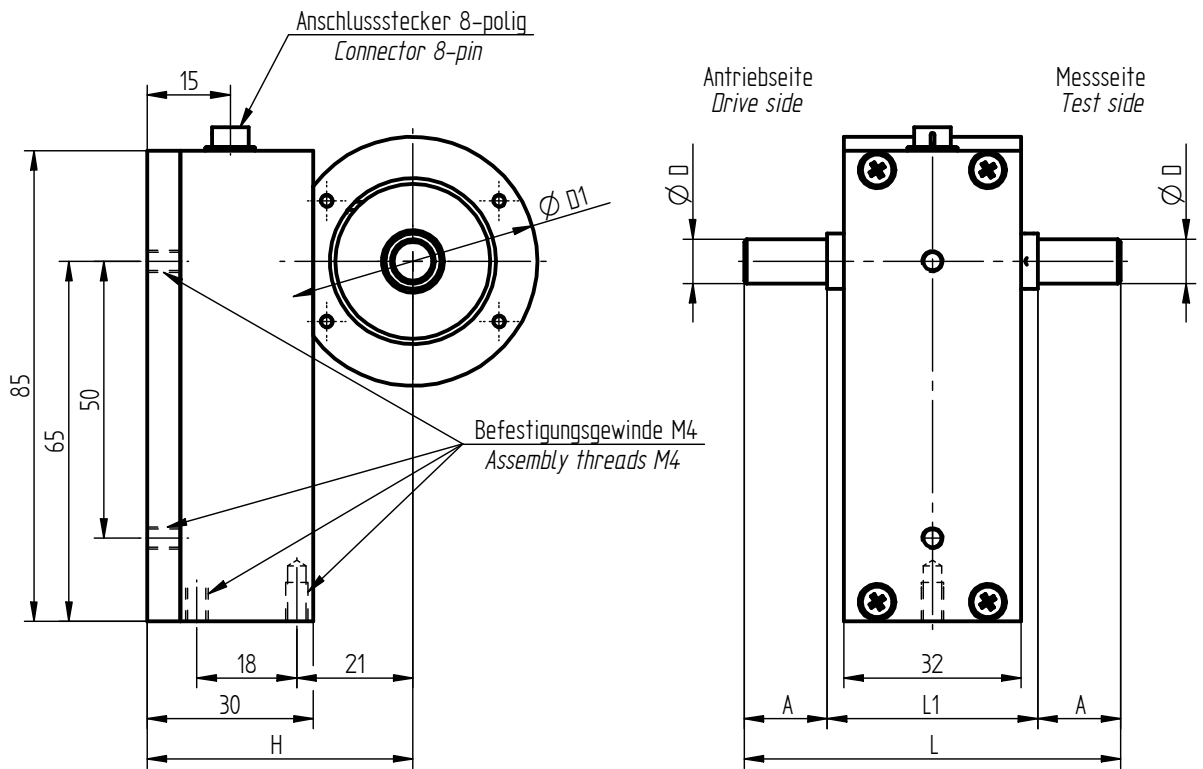
Optionen/ Zubehör - Options/ Accessories

Artikel-Nr. - Article-No.	Bezeichnung - Description		
103562	Ausgangssignal - Output signal	V	±10
107437	Drehzahlmessung, 1x6 Impulse, 5V TTL - Speed measurement, 1x6 impulses, 5V TTL		
10307	Kabeldose 8-polig Serie 712 - Female cable connector 8-pin series 712		
10366	Winkeldose 8-polig Serie 712 - Female angled connector 8-pin series 712		
102669	Anschlusskabel, 3 m, 8-polig Serie 712, freien Lötenden - Connection cable, 3 m, 8-pin series 712, free soldered ends		
106082	Anschlusskabel winklig, 3 m, 8-polig Serie 712, freien Lötenden - Connection cable angled, 3 m, 8-pin series 712, free soldered ends		

Option Kalibrierungen - Option Calibrations

Artikel-Nr. - Article-No.	Bezeichnung - Description	Stufen - Steps	Norm - Norm
400676	Linearitätsdiagramm - Linearity diagram	25%	Werksnorm - Factory standard
400664	Linearitätsdiagramm - Linearity diagram	10%	
400961	Werkskalibrierung - Proprietary calibration	3	VDI/VDE 2646
400700	Werkskalibrierung - Proprietary calibration	5	
400688	Werkskalibrierung - Proprietary calibration	8	
	DAkKS-Kalibrierung - DAkKS-Calibration		auf Anfrage - on request

Mechanische Abmessungen - Dimensions



Alle Maße in mm – All dimensions in mm

Nennmoment - Nominal Torque [N·m]	Abmessungen - Dimensions [mm]					
	$\varnothing D$	$\varnothing D1$	A	L	L1	H
0,005 / 0,01	4 g6	45	5	48	38	48
0,02 / 0,05 / 0,1 / 0,2 / 0,5 / 1	6 g6	45	7	52	38	48
2 / 5	8 g6	45	15	68	38	48
10	10 g6	45	15	68	38	48
20 / 50 / 100 / 150	18 g6	59,5	36	122	50	53