

Suprex

MAXIVAREM LR ce



**RISCALDAMENTO
HEATING SYSTEMS**

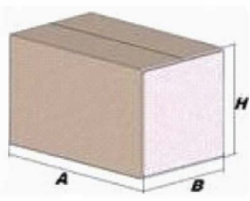
Modello/Model: VVS Nr: 3710 16 152

Caratteristiche tecniche - technical features


Volume Volume		50 L
raccordo connector		3/4" GAS (ISO 228)
temperatura esercizio working temperature	TS	-10 +99 °C
pressione max. Max Pressure	PS	6 bar
pressione prova test pressure	PT	9 bar
precarica precharged pressure		1,5 bar
Fluido Fluid		Aria+acqua Air+water
Ente notificato per certificazione PED Notified Body number:		0948
Modulo: Module:		D
N° certificato N° certificate:		PED-0948-QSD/D1-347-11

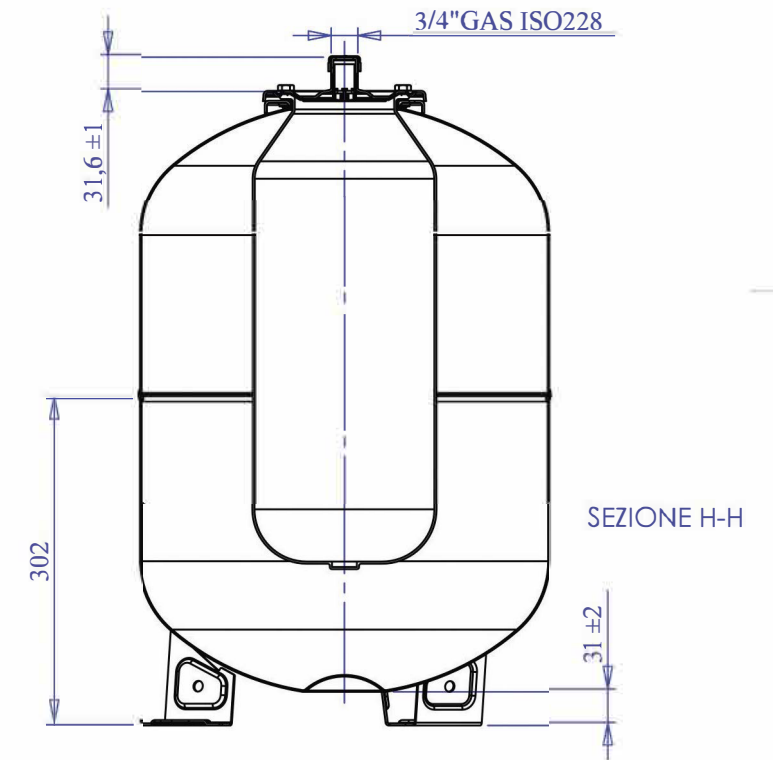
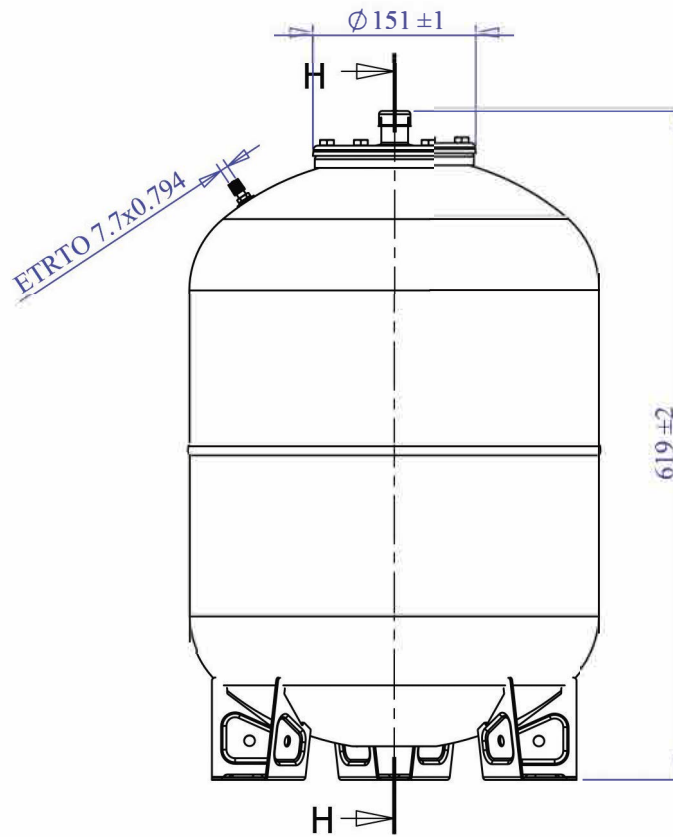
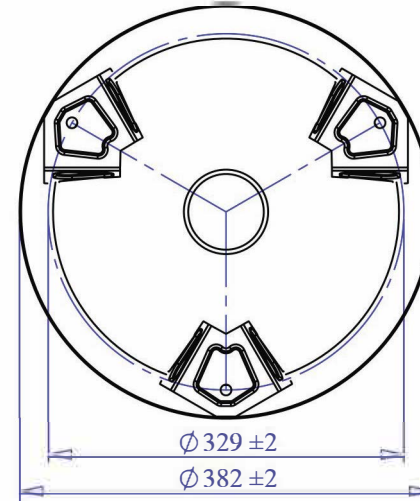
Imballo - packaging

	A	B	H
dimensioni (mm) dimensions (mm)	642	391	386
volume (m ³) volume (m ³)	0,10		
peso (kg) weight (kg)	11,0		
q.ta per cartone q.ty for box	1		
quantità per paletta Q,y for std. pallet	25		



Parti di ricambio - Spare parts

	codice item	materiale material	potabilità potable	trattamento treatment	immagine image
Membrana Membrane	MB050S4H000000 00	GOMMA EPDM NON POTABILE - NOT POTABLE EPDM RUBBER			
Controflangia Coverflange	SPCFL191ZN200H 28	ACCIAIO AL CARBONIO / CARBON STEEL		ZINCATURA / GALVANIZED	
Valvola precarica Precharge valve	ACVALH21PR000 000	OTTONE / BRASS			



Quote senza indicazione di tolleranza: grado di precisione MEDIO, UNI EN 22768-1		LIPR 028	TIP. PARTE	COLORE ROSSO / RED
SMUSSI NON QUOTATI	RUGOSITÀ	QUANTITÀ PER GRUPPO 0	FORMATO FOGLIO A3	FINITURA SUPERFICIALE -
SCALA 1:7		FOGLIO 1/5	GRUPPO MACCHINA	Disegnato F.Mazzucato 08/07/2009
DESCRIZIONE Suprex MAXIVAREM LR CE LT.50 3/4"		Approvato	NOME DATA	
COMMESSA -	CODICE VVS Nr: 3710 16 152	REVISIONE 00		

Il presente disegno è di proprietà della **Suprex** e non può essere riprodotto ne comunicato a terzi senza ns autorizzazione scritta